

Comune di QUARTO D'ALTINO  
Città Metropolitana di VENEZIA



**P.I.**

Elaborato

**NTO**

--

--

Scala

--

# Norme Tecniche Operative

Piano degli Interventi – 5<sup>^</sup> Variante parziale  
redatto a sensi della L.R. 23 aprile 2004, n. 11 e s.m.i.



**Amministrazione comunale:**

Arch. Claudio Grosso  
*Sindaco*

Dott. Claudio Pontini  
*Segretario Generale*

**Progettista incaricato:**

Arch. Gianmaria Barbieri  
*Responsabile Area Tecnica*

*Area Tecnica – Ufficio di Piano*

Geom. Lorna Guiotto  
Arch. Silvia Cappelletto  
Geom. Martina Scattolin

**Service tecnico:**

Dott. Michele Saccon  
*Pianificatore Territoriale*



### I N D I C E

#### TITOLO 1° - DISPOSIZIONI GENERALI

##### **CAPO 1° - FUNZIONE ED EFFICACIA DEL P.I.**

<b>Articolo</b>	<b>Oggetto</b>	<b>Pag.</b>
<b>1</b>	Elementi costitutivi del Piano degli Interventi	08
<b>2</b>	Valore prescrittivo degli elementi costitutivi il PI	09
<b>3</b>	Contenuti e campo di applicazione del PI	10
<b>4</b>	Modalità di attuazione del PI	10
<b>5</b>	Edificabilità	12

##### **CAPO 2° - PARAMETRI URBANISTICI**

<b>Articolo</b>	<b>Oggetto</b>	<b>Pag.</b>
<b>6</b>	Indici Urbanistici	14
<b>7</b>	Indici Edilizi	16
<b>8</b>	Vincoli sulla Superficie Fondiaria	19
<b>9</b>	Distanze tra i fabbricati	20
<b>10</b>	Distanze dai confini di proprietà e di zona	20
<b>11</b>	Distanze dalle strade	21
<b>12</b>	Distanze dai corsi d'acqua	23
<b>13</b>	Distanze dai cimiteri	26
<b>14</b>	Distanze dagli impianti di depurazione	26
<b>15</b>	Distanze dalle ferrovie	26
<b>16</b>	Distanze dagli elettrodotti	26
<b>17</b>	Dotazione di spazi pubblici negli (IED)	27
<b>18</b>	Dotazione di spazi pubblici nei (PUA)	28
<b>19</b>	Formazione delle dotazioni di spazi pubblici	31
<b>20</b>	Parcheggi privati	32

##### **CAPO 3° - DEFINIZIONI NORMATIVE ED ELEMENTI PARTICOLARI**

<b>Articolo</b>	<b>Oggetto</b>	<b>Pag.</b>
-----------------	----------------	-------------

<b>21</b>	Perimetro di massimo inviluppo e lotto intercluso	35
<b>22</b>	Pertinenze di aree o edifici	35
<b>23</b>	Elementi edilizi in aggetto rispetto al perimetro degli edifici	36
<b>24</b>	Bussole d'ingresso	38
<b>25</b>	Sottotetti	38
<b>26</b>	Recinzioni delle aree private	39

## **CAPO 4° - CATEGORIE DI INTERVENTO EDILIZIO**

<b>Articolo</b>	<b>Oggetto</b>	<b>Pag.</b>
<b>27</b>	Disposizioni generali	39
<b>28</b>	Edifici di valore artistico-ambientale e storico-culturale	40
<b>29</b>	Primo grado di protezione	44
<b>30</b>	Secondo grado di protezione	45
<b>31</b>	Terzo grado di protezione	47
<b>32</b>	Quarto grado di protezione	47
<b>33</b>	Recupero dei volumi esistenti	48
<b>34</b>	Muri di recinzione, capitelli ed altri manufatti caratteristici	48
<b>35</b>	Edifici in contrasto con le destinazioni del PI	48

## **TITOLO 2° - ZONIZZAZIONE**

### **CAPO 1° - COORDINAMENTO URBANISTICO**

<b>Articolo</b>	<b>Oggetto</b>	<b>Pag.</b>
<b>36</b>	Ambiti Territoriali Omogenei (ATO)	49
<b>37</b>	Zonizzazione funzionale	49

### **CAPO 2° - ZONE PER INSEDIAMENTI RESIDENZIALI**

<b>Articolo</b>	<b>Oggetto</b>	<b>Pag.</b>
<b>38</b>	Disposizioni generali zone per insediamenti residenziali	50
<b>39</b>	ZTO A – Zone di interesse storico-ambientale	52
<b>40</b>	ZTO B – Zone residenziali di completamento	55
<b>41</b>	ZTO B – Sottozone B1	57
<b>42</b>	ZTO B – Sottozone B2	60

<b>43</b>	ZTO B – Sottozone B3	62
<b>44</b>	ZTO B – Sottozone B4	62
<b>45</b>	ZTO C – Zone residenziali di completamento e di espansione	63
<b>46</b>	ZTO C – Sottozone C1	66
<b>47</b>	ZTO C – Sottozona C2	67
<b>48</b>	ZTO C – Sottozone C3	68
<b>49</b>	ZTO C – Sottozone C4	69

### **CAPO 3° - ZONE PER INSEDIAMENTI PRODUTTIVI**

<b>Articolo</b>	<b>Oggetto</b>	<b>Pag.</b>
<b>50</b>	ZTO D – Zone produttive: disposizioni generali	71
<b>51</b>	ZTO D – Sottozone D1: produttive di completamento	74
<b>52</b>	ZTO D – Sottozone D2: attività ricettive	75
<b>53</b>	ZTO D – Sottozone D3: PUA vigenti	76
<b>54</b>	ZTO D – Sottozone D4: ambiti di trasformazione	77
<b>55</b>	ZTO D – Sottozone D5: insediamenti agroindustriali	79
<b>56</b>	Aree soggette ad interventi di riconversione e riqualificazione	80
<b>57</b>	Aree idonee alla installazione di impianti di distribuzione carburanti per autotrazione	83
<b>58</b>	Attività produttive soggette a disposizioni particolari	84
<b>59</b>	Sportello Unico Attività Produttive	84

### **CAPO 4° - AMBITO DEL PARCO FIUME SILE**

<b>Articolo</b>	<b>Oggetto</b>	<b>Pag.</b>
<b>60</b>	Zonizzazione del P.A. Parco Naturale Regionale del Fiume Sile: Disposizioni generali	85

### **CAPO 5° - ZONE AGRICOLE**

<b>Articolo</b>	<b>Oggetto</b>	<b>Pag.</b>
<b>61</b>	ZTO E – Zone Agricole: Disposizioni generali	89
<b>62</b>	ZTO E – Sottozone E1: Zone agricole di primaria importanza per la funzione agricolo produttiva	92

<b>63</b>	ZTO E – Sottozone E2: Zone agricole produttive non integre	99
<b>64</b>	ZTO E – Sottozone E4: Ambiti di edificazione diffusa	106
<b>65</b>	Costruzioni non più funzionali alle esigenze dell'azienda agricola	108

### **CAPO 6° - ZONE DI USO PUBBLICO E DI INTERESSE GENERALE**

<b>Articolo</b>	<b>Oggetto</b>	<b>Pag.</b>
<b>66</b>	ZTO F – Zone destinate ad attrezzature ed impianti di interesse generale	109
<b>67</b>	ZTO F – Sottozone Fa: Aree per l'istruzione	111
<b>68</b>	ZTO F – Sottozone Fb: Aree per attrezzature di interesse comune	111
<b>69</b>	ZTO F – Sottozone Fc: Aree attrezzate a parco e per il gioco e lo sport	113
<b>70</b>	ZTO F – Sottozone Fd: Aree per parcheggi	113
<b>71</b>	Fasce di rispetto	113
<b>72</b>	Costruzioni di natura particolare	116

### **CAPO 7° - POLITICHE E STRATEGIE PER GLI INSEDIAMENTI**

<b>Articolo</b>	<b>Oggetto</b>	<b>Pag.</b>
<b>73</b>	Ambiti soggetti a pianificazione di dettaglio	116
<b>74</b>	Interventi ed opere puntuali	120
<b>75</b>	Interventi sul sistema della viabilità	123

### **TITOLO 3° - TUTELA DELL'AMBIENTE E DEL PAESAGGIO**

#### **CAPO 1° - DISPOSIZIONI GENERALI**

<b>Articolo</b>	<b>Oggetto</b>	<b>Pag.</b>
<b>76</b>	Disposizioni generali di tutela ambientale	124
<b>77</b>	Tutela dei valori naturalistici	124
<b>78</b>	Disciplina degli interventi per la valorizzazione delle aree verdi	128
<b>79</b>	Filari, Viali alberati e Quinte arboree	129

#### **CAPO 2° - AREE E MANUFATTI DI VALORE AMBIENTALE**

<b>Articolo</b>	<b>Oggetto</b>	<b>Pag.</b>
<b>80</b>	Componenti paesaggistiche del territorio agricolo	129

<b>81</b>	Manufatti minori di interesse ambientale e storico-testimoniale	130
<b>82</b>	Contesti figurativi dei complessi monumentali e pertinenze scoperte da tutelare	130
<b>83</b>	Ambiti di interesse archeologico	131
<b>84</b>	Coni visuali	133
<b>85</b>	Aree a verde privato	133

### **TITOLO 4° - DISPOSIZIONI PARTICOLARI**

#### **CAPO 1° - DISPOSIZIONI IDRAULICHE**

<b>Articolo</b>	<b>Oggetto</b>	<b>Pag.</b>
<b>86</b>	Compatibilità idraulica degli interventi di trasformazione del territorio	135

#### **CAPO 2° - PEREQUAZIONE E PIANIFICAZIONE CONCERTATA**

<b>Articolo</b>	<b>Oggetto</b>	<b>Pag.</b>
<b>87</b>	Credito edilizio (CE), credito edilizio da rinaturalizzazione (CER) e compensazione urbanistica	138
<b>88</b>	Perequazione urbanistica	149
<b>89</b>	Accordi pubblico-privato ex art. 6, L.R. 11/2004 e s.m.i.	152

### **TITOLO 5° - DISPOSIZIONI TRANSITORIE E FINALI**

#### **CAPO 1° - DISPOSIZIONI FINALI**

<b>Articolo</b>	<b>Oggetto</b>	<b>Pag.</b>
<b>90</b>	Deroghe	153
<b>91</b>	Modifiche conseguenti a nuove disposizioni legislative	153
<b>92</b>	Abrogazione del P.R.G. previgente	153
<b>93</b>	Norme di salvaguardia	153

## TITOLO 1° - DISPOSIZIONI GENERALI

### CAPO 1° - FUNZIONE ED EFICACIA DEL P.I.

#### **Art. 1 – Elementi costitutivi del Piano degli Interventi (PI)**

A) Il Piano degli Interventi (d'ora in poi PI) è costituito dai seguenti elaborati:

a. Elaborati descrittivi e normativi:

<i>Elab.</i>	<i>Titolo</i>
<b>RP</b>	Relazione Programmatica
<b>RD</b>	Dimensionamento
<b>RECREED</b>	Registro Comunale Elettronico dei Crediti Edilizi
<b>RMCS</b>	Registro per il monitoraggio del consumo di suolo
<b>NTO</b>	Norme Tecniche Operative
<b>NTO-A1</b>	Abaco dei tipi residenziali, produttivi e delle strutture ricettive
<b>NTO-A2</b>	Schede Urbanistiche
<b>NTO-A3</b>	Sussidi operativi per gli interventi di Restauro paesaggistico, sul patrimonio edilizio rurale e cavane
<b>NTO-A4.a</b>	Schede di rilievo centri storici
<b>NTO-A4.b</b>	Schede di rilievo edifici di valore artistico-ambientale e storico-culturale

b. Elaborati grafici:

<i>Elab.</i>	<i>Titolo</i>	<i>Scala</i>
<b>T1.a</b>	Carta dei Vincoli e della Pianificazione Territoriale – Capoluogo, S. Michele V., Le Crete	5000
<b>T1.b</b>	Carta dei Vincoli e della Pianificazione Territoriale – Trepalade, Altino, Portegrandi	5000
<b>T1.c</b>	Carta dei Vincoli e della Pianificazione Territoriale – Portegrandi, Le Tresse	5000
<b>T2.a</b>	Carta della Zonizzazione del Parco Naturale Regionale del Fiume Sile - Capoluogo, S. Michele V., Le Crete	5000
<b>T2.b</b>	Carta della Zonizzazione del Parco Naturale Regionale del Fiume Sile - Trepalade, Altino, Portegrandi	5000
<b>T2.c</b>	Carta della Zonizzazione del Parco Naturale Regionale del Fiume Sile - Portegrandi, Le Tresse	5000
<b>T3.a</b>	Carta della Zonizzazione Territoriale – Capoluogo, S. Michele V., Le Crete	5000
<b>T3.b</b>	Carta della Zonizzazione Territoriale – Trepalade, Altino, Portegrandi	5000



<b>T3.c</b>	Carta della Zonizzazione Territoriale - Portegrandi, Le Tresse	5000
<b>T4.a</b>	Zone Significative - Capoluogo, S. Michele V.	2000
<b>T4.b</b>	Zone Significative - Capoluogo, Le Crete	2000
<b>T4.c</b>	Zone Significative - Trepalade	2000
<b>T4.d</b>	Zone Significative - Altino	2000
<b>T4.e</b>	Zone Significative - Portegrandi	2000
<b>T4.f</b>	Zone Significative - Nucleo Le Tresse	2000
<b>T4.g</b>	Zone Significative - Le Tresse case sparse	2000

c. Allegati:

<i>Elab.</i>	<i>Titolo</i>
<b>VInca</b>	Screening della Valutazione di Incidenza Ambientale
<b>QC</b>	Banca dati alfa-numerica e vettoriale

### **Art. 2 – Valore prescrittivo degli elementi costitutivi il PI**

1. Elaborati grafici di progetto, T1.n, T2.n, T3.n e T4.n, hanno tutti valore prescrittivo.
2. Nell'elaborato NTO-A1, hanno valore prescrittivo le norme scritte relative ad ogni classe tipologica. I disegni contenuti nell'abaco hanno solo valore descrittivo, servono a suggerire possibili soluzioni compositive.
3. Nell'elaborato NTO-A2 - Schede Urbanistiche An, B4.n, C4.n, D4.n e Ambiti degli Accordi art. 6, LR 11/2006:
  - a) hanno valore prescrittivo:
    - la classe tipologica delle unità abitative o produttive;
    - le unità abitative minime e massime;
    - la superficie utile minima e massima;
    - la Superficie da cedere a standard;
    - la Superficie della viabilità;
    - la Superficie dei lotti edificabili;
    - la normativa scritta.
    - gli schemi illustrativi, se attuati con Intervento Edilizio Diretto regolato da apposita convenzione. Hanno invece valore descrittivo se attuati con Piano Urbanistico Attuativo.
  - b) la definizione esecutiva degli interventi può modificare in maniera limitata e circoscritta i parametri quantitativi relativi alla viabilità ed ai lotti edificabili.
4. L'elaborato NTO-A3, ha valore normativo.
5. Hanno valore descrittivo gli elaborati NTO-4.a e NTO-4.b.

6. In caso di discordanza tra le indicazioni contenute nei diversi elaborati grafici, prevalgono quelle contenute negli elaborati con scala a denominatore minore.
7. In caso di discordanza tra le norme di attuazione e gli elaborati grafici, prevalgono le indicazioni contenute nelle norme.
8. Nell'attuazione degli interventi previsti dal PI è ammessa una tolleranza tra le distanze rilevabili in cartografia e quelle misurate a terra. Tale tolleranza è ammessa nella misura massima di ml. 1,00.
9. Per gli aspetti idraulici, fatta salva la normativa vigente sovra ordinata, valgono le disposizioni contenute nella Valutazione di Compatibilità idraulica allegata al PI e nel Piano comunale delle acque vigente.

### **Art. 3 – Contenuti e campo di applicazione del PI**

---

1. Il presente strumento urbanistico, unitamente al Piano di Assetto del Territorio (d'ora in poi PAT) vigente, costituisce il Piano Regolatore Comunale del Comune di Quarto d'Altino, elaborato ai sensi della L.R. 23 aprile 2004, n. 11 e s.m.i..
2. Il PI, è lo strumento urbanistico che, in coerenza e in attuazione del PAT, individua e disciplina gli interventi di tutela e valorizzazione, di organizzazione e di trasformazione del territorio programmando in modo contestuale la realizzazione di tali interventi, il loro completamento, i servizi connessi e le infrastrutture per la mobilità.
3. Le disposizioni contenute nel presente strumento urbanistico, trovano applicazione sul territorio del Comune di Quarto d'Altino, coordinandosi con:
  - a) il Regolamento Edilizio (d'ora in poi RE) vigente;
  - b) il Piano Comunale delle Acque vigente;
  - c) il Regolamento comunale di polizia urbana vigente.
4. Al PI adottato e fino alla sua definitiva approvazione si applicano le misure di salvaguardia di cui all'Art. 29, della LR.11/2004 e s.m.i..

### **Art. 4 – Modalità di attuazione del PI**

---

1. Il PI si attua mediante:
  - a) Piani Urbanistici Attuativi (d'ora in poi (PUA));
  - b) Comparti Urbanistici di intervento unitario (d'ora in poi (CIU));
  - c) Interventi Edilizi Diretti (d'ora in poi (IED));
  - d) Accordi pubblico-privato, stipulati ai sensi dell'art. 6, della L.R.11/2004 e s.m.i..
2. I (PUA) del PI sono:
  - a) Piano Particolareggiato e Piano di Lottizzazione, di cui agli articoli 13 e

- 28 della legge 17 agosto 1942, n. 1150 "*Legge urbanistica*" e s.m.i.;
- b) Piano per l'Edilizia Economica e Popolare di cui alla legge 18 aprile 1962, n. 167 "*Disposizioni per favorire l'acquisizione di aree fabbricabili per l'edilizia economica e popolare*" e s.m.i.;
- c) Piano delle aree da destinare ad Insediamenti Produttivi di cui all'articolo 27 della legge 22 ottobre 1971, n. 865 "*Programmi e coordinamento dell'edilizia residenziale pubblica; norme sulla espropriazione per pubblica utilità, modifiche ed integrazioni alla legge 17 agosto 1942, n. 1150; legge 18 aprile 1962, n. 167; legge 29 settembre 1964, n. 847; ed autorizzazione di spesa per interventi straordinari nel settore dell'edilizia residenziale, agevolata e convenzionata.*" e s.m.i.;
- d) Piano di Recupero di cui all'articolo 28 della legge 5 agosto 1978, n. 457 "*Norme per l'edilizia popolare*" e s.m.i.;
- e) Piano Ambientale di cui all'articolo 27 della legge regionale 16 agosto 1984, n. 40 "*Nuove norme per la istituzione di parchi e riserve naturali regionali*" e s.m.i.;
- f) Programma Integrato di cui all'articolo 16 della legge 17 febbraio 1992, n. 179 "*Norme per l'edilizia residenziale pubblica*" e successive modificazioni; in particolare il programma integrato è lo strumento di attuazione della pianificazione urbanistica per la realizzazione coordinata, tra soggetti pubblici e privati, degli interventi di riqualificazione urbanistica, edilizia ed ambientale. La riqualificazione si attua mediante il riordino degli insediamenti esistenti e il ripristino della qualità ambientale anche attraverso l'ammodernamento delle urbanizzazioni primarie e secondarie e dell'arredo urbano, il riuso di aree dismesse, degradate, inutilizzate, a forte polarizzazione urbana, anche con il completamento dell'edificato. Rientrano in questa categoria i Programmi Integrati di Riqualificazione Urbanistica, Edilizia ed Ambientale (PIRUEA) approvati a sensi della L.R. 23/1999 e s.m.i., vigenti e confermati dal PI;
3. In tutte le zone del territorio comunale, dove non sia prescritto il (PUA), il PI si attua per intervento edilizio diretto (IED).
4. La delimitazione dell'ambito territoriale dei (PUA) e dei comparti urbanistici (CIU) è riportata negli elaborati del PI.
5. Rispetto al PI, gli strumenti urbanistici attuativi (PUA), possono prevedere modificazione del proprio perimetro con il limite massimo del 10 per cento e trasposizioni di zone conseguenti alla definizione esecutiva delle infrastrutture e attrezzature pubbliche previste in sede di strumento urbanistico generale, purché nel rispetto della capacità insediativa teorica dello stesso e senza riduzione delle superfici per servizi.
6. La delimitazione dei (CIU) e i termini per l'eventuale costituzione del consorzio sono deliberati o variati col (PUA) o col PI.
7. La delimitazione di ciascuna area conseguente alla suddivisione in

comparti, ai sensi dell'art. 21, comma 2, L.R. 11/2004, dovrà basarsi su valutazioni di natura urbanistica, verificando la possibilità di urbanizzazioni autonome di ciascun comparto in relazione:

- al contesto;
- ai rapporti con la destinazione delle aree contigue;
- alla accessibilità;
- alla localizzazione e funzionalità degli spazi a standards;
- alle reti dei servizi.

### **Art. 5 – Edificabilità**

---

1. Le aree in cui gli interventi sono subordinati alla predisposizione di (PUA), di (CIU), o da attuare con (IED), sono individuate dal PI unitamente alle destinazioni d'uso ammesse ed agli indici edilizi.
2. Per l'individuazione di aree nelle quali realizzare interventi di nuova urbanizzazione o riqualificazione, è ammessa l'attivazione di procedure ad evidenza pubblica, cui possono partecipare i proprietari degli immobili nonché gli operatori interessati, per valutare le proposte di intervento che risultano più idonee a soddisfare gli obiettivi e gli standard di qualità urbana ed ecologico-ambientale definiti dal PAT. La procedura si conclude con le forme e nei modi previsti dall'articolo 6 della L.R. 11/2004.
3. La sola destinazione di un terreno a zona edificabile secondo le previsioni di PI non conferisce il titolo di edificabilità al terreno che manchi delle opere di urbanizzazione primaria.
4. Ove il terreno non sia servito delle principali opere di urbanizzazione primaria (quali a mero titolo esemplificativo e non esaustivo, allacciamento alle reti dei servizi pubblici e adeguate strade di accesso) nella misura e con le caratteristiche previste dal PI e dalle vigenti norme, l'opera progettata può essere autorizzata solo quando gli edificatori si impegnino a realizzare le opere di urbanizzazione stesse in conformità alle prescrizioni del PI.
5. All'interno delle zone di nuova edificazione comprese nei (PUA) la potenzialità edificatoria calcolata in base agli indici territoriali, va suddivisa pro-quota tra le diverse proprietà in proporzione alla superficie catastale posseduta, salvo accordi diversi tra i privati.
6. Il (PUA) ha efficacia per dieci anni, rimanendo fermo a tempo indeterminato soltanto l'obbligo di osservare nella costruzione di nuovi edifici e nella modificazione di quelli esistenti gli allineamenti e le prescrizioni stabiliti nel piano stesso. La costruzione di nuovi edifici è ammessa a condizione che gli edifici siano serviti dalle opere di urbanizzazione.
7. Sono sempre ammessi in diretta attuazione degli strumenti urbanistici generali, anche in assenza dei piani attuativi dagli stessi richiesti, gli

interventi sul patrimonio edilizio esistente di cui alle lettere a), b), c) e d), dell'articolo 3 del Decreto del Presidente della Repubblica 6 giugno 2001, n. 380 "Testo unico delle disposizioni legislative e regolamentari in materia edilizia" e quelli di completamento su parti del territorio già dotate delle principali opere di urbanizzazione primaria e secondaria.

## CAPO 2° - PARAMETRI URBANISTICI

I parametri riportati ai seguenti artt. 6 e 7 sono allineati alle Definizioni Uniformi riportate nel Regolamento Edilizio del Comune di Quarto d'Altino approvato con DCC n. 20 del 07.09.2020 in ottemperanza all'intesa sancita in sede di Conferenza Unificata Governo Regioni ed Autonomie Locali, pubblicata sulla Gazzetta Ufficiale del 16 novembre 2016, n. 268 ed alla DGRV n. 669 del 15 maggio 2018 con particolare riferimento all'Allegato B, pubblicata nel Bollettino Ufficiale della Regione Veneto n. 51 del 25 maggio 2018.

Per quanto non espressamente riportato si rimanda all'art. 2 del Regolamento Edilizio approvato con DCC n. 20/2020 e s.m.i..

Eventuali riferimenti a definizioni e sigle legate al PI previgente, presenti nei documenti di Piano, sono da considerarsi aggiornati secondo quanto riportato negli artt. 6 e 7 e nella seguente tabella.

Art.	Co.	Definizioni Uniformi	Definizioni PI previgente
6	2.	Superficie territoriale (ST)	Superficie territoriale (St)
	3.	Superficie fondiaria (SF)	Superficie fondiaria (Sf)
	4.	Carico Urbanistico (CU)	-
	5.	Dotazioni Territoriali (DT)	Superficie a standard (Ss)
	6.	Superficie per opere di urbanizzazione primaria (S1)	Superficie per opere di urbanizzazione primaria (S1)
	7.	Superficie per opere di urbanizzazione secondaria (S2)	Superficie per opere di urbanizzazione secondaria (S2)
	8.	Superficie minima di intervento (Smi)	Superficie minima di intervento (Smi)
	9.	Indice di edificabilità territoriale (IT)	Indice di utilizzazione territoriale (Ut)
	10.	Indice di edificabilità fondiaria (IF)	Indice di utilizzazione fondiaria (Uf)
	7	1.	Superficie coperta (SC)
2.		Superficie permeabile (SP)	Superficie permeabile (Sp)
3.		Superficie lorda (SL)	-
4.		Superficie utile (SU)	Superficie netta di pavimento (Snp)
5.		Indice di copertura (IC)	Rapporto di copertura (Rc)
6.		Altezza dell'edificio (H)	Altezza dei fabbricati (H)
7.		Altezza dei fronti (Hf)	Altezza delle fronti (Hf)
8.		Altezza utile (Hi)	Altezza utile interna (Hi)
9.		Volume totale o volumetria complessiva	-
10.		Volume edificato (V)	Volume edificato (V)
11.		Volume equivalente (Ve)	Volume equivalente (Ve)
12.		Distanza dai confini (Dc)	Distanza dai confini (Dc)
13.		Distanza dalle strade (Ds)	Distanza dalle strade (Ds)
14.		Distanza tra fabbricati (Df)	Distanza tra fabbricati (Df)

### Art. 6 – Indici Urbanistici

---

1. Il presente articolo definisce i parametri urbanistici utilizzati dal PI per la definizione dei carichi urbanistici distribuiti sul territorio. Gli indici si applicano secondo quanto indicato per singola zona territoriale omogenea dalle presenti NTO e suoi allegati.
2. **Superficie territoriale (ST):** Superficie reale di una porzione di territorio oggetto di intervento di trasformazione urbanistica. Comprende la superficie fondiaria e le aree per dotazioni territoriali ivi comprese quelle esistenti.  
La Superficie territoriale non comprende di norma la viabilità di piano espressamente identificata nelle tavole del PI, le viabilità esistenti nonché le aree e gli spazi già di uso pubblico.
3. **Superficie fondiaria (SF):** Superficie reale di una porzione di territorio destinata all'uso edificatorio. È costituita dalla superficie territoriale al netto delle aree per dotazioni territoriali ivi comprese quelle esistenti.
4. **Carico Urbanistico (CU):** Fabbisogno di dotazioni territoriali di un determinato immobile o insediamento in relazione alla sua entità e destinazione d'uso. Costituiscono variazione del carico urbanistico l'aumento o la riduzione di tale fabbisogno conseguenti all'attuazione di interventi urbanistico-edilizi ovvero a mutamenti di destinazione d'uso.
5. **Dotazioni Territoriali (DT):** Infrastrutture, servizi, attrezzature, spazi pubblici o di uso pubblico e ogni altra opera di urbanizzazione e per la sostenibilità (ambientale, paesaggistica, socio-economica e territoriale) prevista dalla legge o dal piano. Appartengono a questa categoria le superfici a standard ovvero le porzioni di un'area a destinazione omogenea riservata alla realizzazione delle opere di urbanizzazione primaria (S1) e secondaria (S2) dalle NTO del PI o da un (PUA).
6. **Superficie per opere di urbanizzazione primaria (S1):** per quanto disposto dall'art. 4 della legge 29.09.1964, n. 847 e s.m.i., dall'art. 16, commi 7 e 7bis, del T.U.E. e dall'atto di indirizzo alla L.R. 11/2004, art. 50, lett. h), approvato con DGRV n. 3178 del 09.10.2004, per opere di urbanizzazione primaria si intendono gli interventi di seguito elencati:
  - a. *Strade, slarghi, percorsi veicolari, pedonali e ciclabili d'uso pubblico a servizio degli insediamenti residenziali e non;*
  - b. *Aree di sosta e parcheggio;*
  - c. *Reti ed impianti idrici, di drenaggio e di laminazione, di fognatura, di distribuzione dell'energia elettrica, del gas, del telefono e per la distribuzione del calore (teleriscaldamento); impianti per la produzione di energia termica ed elettrica (generatori, impianti fotovoltaici, etc.);*
  - d. *Rete ed impianti di pubblica illuminazione;*
  - e. *Piazze e spazi scoperti di uso pubblico, pavimentati o adibiti a verde attrezzato;*

f. *Cavedi multiservizi e cavidotti per il passaggio di reti di telecomunicazioni.*

7. **Superficie per opere di urbanizzazione secondaria (S2):** per quanto disposto dall'art. 4 della legge 29.09.1964, n. 847 e s.m.i., dall'art. 16, commi 7 e 7bis, del TUE e dall'atto di indirizzo alla L.R. 11/2004, art. 50, lett. h), approvato con DGRV n. 3178 del 09.10.2004, per opere di urbanizzazione secondaria si intendono gli interventi di seguito elencati:
- Asili nido e scuole materne;*
  - Scuole dell'obbligo;*
  - Strutture e complessi per l'istruzione superiore dell'obbligo;*
  - Mercati di quartiere;*
  - Delegazioni comunali;*
  - Chiese ed altri edifici per servizi religiosi;*
  - Impianti sportivi di quartiere;*
  - Aree verdi di quartiere;*
  - Centri sociali e attrezzature culturali e sanitarie, tra le quali sono comprese le opere e le costruzioni per lo smaltimento, il riciclaggio, la distruzione dei rifiuti urbani, speciali, pericolosi, solidi liquidi e bonifica delle aree inquinate.*
8. **Superficie minima di intervento (Smi):** Per superficie minima di intervento si intende l'area minima, anche comprendente più proprietà, assoggettata e/o assoggettabile a (PUA) o a (IED) secondo la disciplina prevista dal PI per le diverse zone. Essa coincide:
- per i (PUA) all'ambito territoriale di intervento definito dalla scheda urbanistica di riferimento;
  - per gli (IED) al lotto minimo di intervento richiesto dalla classe tipologica di riferimento.
9. **Indice di edificabilità territoriale (IT):** Quantità massima di superficie o di volume edificabile su una determinata superficie territoriale, comprensiva dell'edificato esistente. L'indice di utilizzazione territoriale è espresso in Mq./Mq. se il parametro dimensionale previsto dal PI è la superficie utile (SU), in Mc./Mq. se il parametro dimensionale è invece rappresentato dal volume (V).
10. **Indice di edificabilità fondiaria (IF):** Quantità massima di superficie o di volume edificabile su una determinata superficie fondiaria, comprensiva dell'edificato esistente. Si intende la massima superficie utile (SU) o il massimo volume (V) edificabili per Mq. di superficie fondiaria (SF) di intervento.
11. Le presenti NTO riportano gli indici massimi per singola zona; non possono essere realizzate costruzioni con indici inferiori al 75% di quelli massimi indicati. L'edificabilità minima potrà essere ottenuta anche mediante più interventi; in tale ipotesi, il progetto edilizio, dovrà essere accompagnato dalla dimostrazione dell'attuabilità del conseguimento degli indici minimi.



### Art. 7 – Indici Edilizi

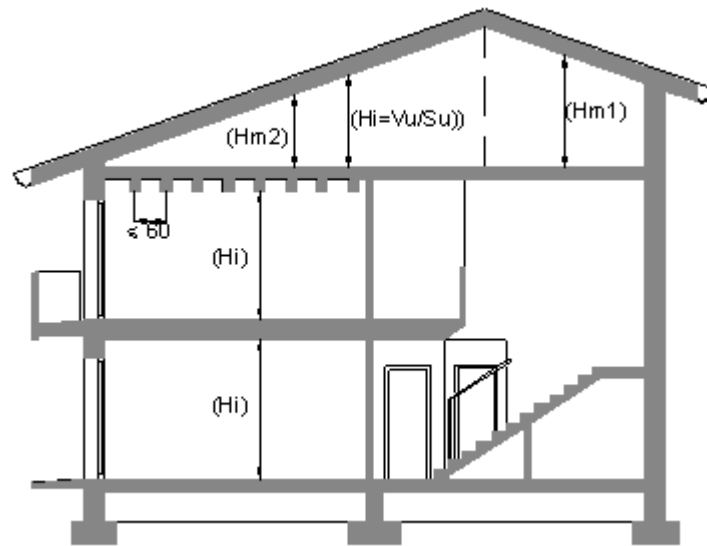
---

1. **Superficie coperta (SC):** Superficie risultante dalla proiezione sul piano orizzontale del profilo esterno perimetrale della costruzione fuori terra, con esclusione degli aggetti e sporti inferiori a 1,50 m. Ai fini del calcolo del parametro urbanistico della SC, non concorrono alla formazione della superficie coperta:
  - a. *gli elementi edilizi in aggetto entro i limiti stabiliti dal successivo articolo 23;*
  - b. *le bussole d'ingresso ricavate in aggetto rispetto alla sagoma degli edifici, fino ad un massimo di mq. 4,00;*
  - c. *le scale aperte, fino alla larghezza massima di ml. 1,50;*
  - d. *la parte emergente dal terreno dei piani interrati, come definita dal RE vigente;*
  - e. *I manufatti prefabbricati in legno, in semplice appoggio sul terreno, con le seguenti dimensioni massime: mq. 6,00 di (SU) e mt. 2,20 di altezza massima con copertura a falda.*Nel computo della Superficie coperta sono fatte salve le previsioni della L.R. 30 luglio 1996, n. 21 e s.m.i..
2. **Superficie permeabile (SP):** Porzione di superficie territoriale o fondiaria priva di pavimentazione o di altri manufatti permanenti, entro o fuori terra, che impediscano alle acque meteoriche di raggiungere naturalmente la falda acquifera.
3. **Superficie lorda (SL) o superficie lorda di pavimento:** Somma delle superfici di tutti i piani comprese nel profilo perimetrale esterno dell'edificio escluse le superfici accessorie.
4. **Superficie utile: (SU):** Superficie di pavimento degli spazi di un edificio misurata al netto della superficie accessoria e di murature, pilastri, tramezzi, sguinci e vani di porte e finestre. Ai fini dell'applicazione degli indici urbanistici, la superficie utile non comprende:
  - a. *i piani interrati con estradosso del solaio di copertura posto a quota  $\leq$  a cm. 50;*
  - b. *la superficie strettamente destinata ad autorimesse o posti macchina coperti purché nel limite massimo di mq. 15 per unità abitativa;*
  - c. *la superficie strettamente destinata alle corsie di accesso e di distribuzione ad autorimesse o posti macchina coperti.*
  - d. *la superficie degli elementi edilizi in aggetto di cui al successivo articolo 23;*
  - e. *i portici pubblici;*
  - f. *le bussole d'ingresso ricavate in aggetto rispetto alla sagoma degli edifici fino ad un massimo di mq. 4.00; oltre sono interamente computate come superficie utile.*
  - g. *i sottotetti non abitabili né agibili e le superfici tecniche.*
  - h. *gli ingressi, le scale ed i corridoi condominiali.*



- i. nelle tipologie con più piani di calpestio la superficie destinata alla scala interna del singolo alloggio.*
- j. la copertura a terrazzo, in quanto elemento strutturale e tipologico, anche se praticabili.*
- k. i manufatti prefabbricati in legno, in semplice appoggio sul terreno, con le seguenti dimensioni massime: mq. 6,00 di (SU) e mt. 2,20 di altezza massima con copertura a falda.*

5. **Indice di copertura (IC):** Rapporto tra la superficie coperta e la superficie fondiaria.
6. **Altezza dell'edificio (H):** Altezza massima tra quella dei vari fronti. Ai fini del calcolo dei parametri urbanistici per altezza dell'edificio si intende la differenza tra la quota della superficie di calpestio del piano terra dell'edificio in progetto o esistente e l'intradosso del solaio di copertura dell'ultimo piano abitabile o agibile. In ogni caso la quota della superficie di calpestio del piano terra, ai fini della determinazione dell'altezza dei fabbricati, non può essere considerata maggiore di ml. 0,50 rispetto alla quota di intersezione dell'edificio con il terreno allo stato originario precedente all'intervento di progetto.
7. **Altezza dei fronti (Hf):** L'altezza del fronte o della parete esterna di un edificio è delimitata:
  - a. all'estremità inferiore, dalla quota del terreno posta in aderenza all'edificio prevista dal progetto; qualora presente, la quota di riferimento è quella dell'eventuale marciapiede;
  - b. all'estremità superiore, dalla linea di intersezione tra il muro perimetrale e la linea di intradosso del solaio di copertura, per i tetti inclinati, ovvero dalla sommità delle strutture perimetrali, per le coperture piane.Per le tipologie residenziali, direzionali e commerciali, l'intradosso del solaio di copertura viene determinato applicando le indicazioni riportate al successivo comma 8 del presente articolo. Per le tipologie produttive ai fini del calcolo dell'altezza dei fronti, l'estremità superiore corrisponde all'intradosso della trave di copertura principale, sia nel caso di struttura intelaiata che in quello tradizionale.
8. **Altezza utile (Hi):** Altezza del vano misurata dal piano di calpestio all'intradosso del solaio sovrastante, senza tener conto degli elementi strutturali emergenti, fatti salvi i casi in cui l'interasse degli stessi risulti inferiore o uguale a ml. 0,60. Nei locali aventi soffitti inclinati o curvi, l'altezza utile si determina calcolando l'altezza media ponderata data dal rapporto Volume utile (Vu) / Superficie Utile (SU) dello spazio interessato.



9. **Volume totale o volumetria complessiva:** Volume della costruzione costituito dalla somma della superficie totale di ciascun piano per la relativa altezza lorda. Per superficie totale si intende la somma delle superfici di tutti i piani fuori terra, seminterrati ed interrati comprese nel profilo perimetrale esterno dell'edificio. Per altezza lorda si intende la differenza fra la quota del pavimento di ciascun piano e la quota del pavimento del piano sovrastante. Per l'ultimo piano dell'edificio si misura l'altezza del pavimento fino all'intradosso del soffitto o della copertura.
10. **Volume edificato (V):** Per volume edificato si intende il volume del solido emergente dal terreno definito dal prodotto della superficie coperta (SC), per l'altezza del fabbricato (H). Il Volume edificato viene utilizzato per la verifica del dimensionamento degli strumenti urbanistici generali ed attuativi che utilizzano indici di edificabilità espressi in volume.
11. **Volume equivalente (Ve):** Per volume equivalente si intende il volume edificato definito dal prodotto della superficie utile (SU), per l'indice **3,65** corrispondente all'altezza virtuale di un metro quadrato di (SU). Il Volume equivalente viene utilizzato per la verifica del dimensionamento degli strumenti urbanistici generali ed attuativi che utilizzano indici di edificabilità espressi in superficie, rappresentando il valore 3,65 il necessario parametro di conversione.
12. **Distanza dai confini (Dc):** Lunghezza del segmento minimo che congiunge l'edificio con il confine di proprietà, in modo che ogni punto della sua sagoma rispetti la distanza prescritta. I confini di proprietà sono individuati dagli atti prodotti a corredo dell'istanza e rappresentati graficamente con rilievo topografico.
13. **Distanza dalle strade (Ds):** Lunghezza del segmento minimo che congiunge l'edificio con il confine stradale, in modo che ogni punto della

sua sagoma rispetti la distanza prescritta. Per quanto previsto dal vigente codice della strada (D.lgs. 30 aprile 1992, n. 285 e s.m.i.) il limite della proprietà stradale è individuato dagli atti prodotti a corredo dell'istanza o, in mancanza, è costituito dalla piattaforma stradale comprendente tutte le sedi viabili, o dal ciglio esterno del fosso di guardia o della cunetta, ove esistenti, o dal piede della scarpata se la strada è in rilevato o dal ciglio superiore della scarpata se la strada è in trincea.

14. **Distanza tra fabbricati (Df):** Lunghezza del segmento minimo che congiunge l'edificio con fabbricati o costruzioni che lo fronteggiano, in modo che ogni punto della sua sagoma rispetti la distanza prescritta. Essa non potrà comunque essere inferiore a mt. 5,00, misurati radialmente tra i due punti più prossimi, qualora i fabbricati non si fronteggino. La distanza tra edifici si misura senza tener conto degli eventuali elementi in aggetto come normati dal successivo articolo 23.
15. Per la verifica delle unità di misura, delle modalità di calcolo e delle tolleranze ammesse nella determinazione ed applicazione degli indici definiti ai precedenti commi del presente articolo, si rinvia al Regolamento Edilizio (RE) vigente.

### **Art. 8 – Vincoli sulla superficie fondiaria**

---

1. Ogni edificio esistente vincola e determina sul territorio la superficie fondiaria ad esso pertinente.
2. Il rilascio dei titoli abilitativi comportanti nuova (SU) (per le destinazioni residenziali) o nuova superficie coperta (SC) (per le destinazioni produttive, commerciali, direzionali e turistiche), è subordinato alla presentazione da parte del proprietario dell'area o dell'avente titolo, di una dichiarazione sostitutiva di notorietà redatta ai sensi dell'art. 47 del DPR 445/2000, avente i seguenti contenuti:
  - a. *identificazione catastale degli immobili interessati dall'intervento;*
  - b. *estremi di identificazione del/dei proprietario/i degli immobili e dei relativi titoli;*
  - c. *dichiarazione circa la mancanza di preesistenti vincoli urbanistici sul lotto di intervento;*
  - d. *indicazione delle superfici fondiarie asservite all'intervento e, ove presenti, di quelle di pertinenza di preesistenti edifici, verificabili d'ufficio su idoneo elaborato planimetrico allegato.*
3. Per i fabbricati esistenti all'entrata in vigore del PI la superficie fondiaria ad essi corrispondente si estende sulle aree scoperte di proprietà della ditta intestataria su cui insiste il fabbricato medesimo e deve in ogni caso essere verificata in relazione alla (SU) ed alla (SC) esistenti.
4. La demolizione parziale o totale del fabbricato riduce o annulla il vincolo sulla superficie fondiaria ad esso corrispondente.

5. Le ditte proprietarie possono variare la delimitazione della superficie fondiaria corrispondente mediante la costituzione di un atto di vincolo di non edificabilità su aree limitrofe di altra proprietà, registrato e trascritto purché detta superficie, comprendendo la superficie coperta del fabbricato, formi una sola figura geometrica.

### **Art. 9 – Distanze tra fabbricati**

---

1. Ai sensi dell'Articolo 9, del DM 1444/1968 le distanze minime tra i fabbricati, misurate in conformità alle definizioni contenute al precedente articolo 7, per le diverse zone territoriali omogenee sono stabilite come segue:
  - a. nelle ZTO A, fatte salve le disposizioni puntuali contenute nelle schede urbanistiche Allegato 2 alle presenti NTO, per le operazioni di restauro, risanamento conservativo e ristrutturazione edilizia, le distanze tra gli edifici non possono essere inferiori a quelle intercorrenti tra i volumi edificati preesistenti, computati senza tenere conto di costruzioni aggiuntive di epoca recente prive di valore storico, artistico e ambientale;
  - b. in tutte le altre zone, fatte salve le disposizioni puntuali dettate dalla disciplina di ZTO e dalle classi tipologiche di riferimento, Allegato 1 alle presenti NTO, è prescritta una distanza minima, tra pareti finestrate e pareti di edifici antistanti, pari a Ml. 10,00.
2. Non sono da osservarsi le distanze minime suddette quando entrambe le pareti prospicienti siano cieche e non presentino vedute; in tali casi va comunque osservata una distanza minima misurata radialmente non inferiore a Ml. 5,00; è consentita la costruzione in unione o in aderenza quando ricorrano le condizioni per l'applicazione degli Artt. 874, 875, 876, 877 del Codice Civile.
3. Negli interventi descritti al precedente 1° comma, lett. a., è possibile anche la sopraelevazione di fabbricati esistenti, compreso il caso di demolizione ricostruzione sul medesimo sedime, alla distanza attuale, ove essi già si trovassero in tutto o in parte a confine, restando impregiudicata la facoltà di sopraelevazione in aderenza del proprietario confinante, ove ne sussistano i presupposti urbanistici.

### **Art. 10 – Distanze dai confini di proprietà e di zona**

---

1. La distanza dei fabbricati dai confini di proprietà è stabilita dalle disposizioni puntuali dettate dalla disciplina di ZTO e dalle classi tipologiche di riferimento, Allegato 1 alle presenti NTO.
2. Distanze diverse, ed in particolare inferiori a quelle stabilite dalle disposizioni richiamate al precedente punto 1, possono essere consentite

nel caso venga stipulato un atto di assenso debitamente registrato e trascritto con il quale i proprietari confinanti si impegnino, per sé e per i loro aventi causa, ad osservare comunque le distanze tra i fabbricati.

3. Ai fini della determinazione delle distanze dai confini, i limiti delle zone territoriali omogenee A, B, C, D ed E, non sono assimilati ai confini di proprietà; non sono ammesse compensazioni di superficie e/o tipologia per lotti che ricadano in ZTO differenti o in sottozone omogenee con indici diversi.

## Art. 11 – Distanze dalle strade

1. In conformità alle disposizioni contenute nel D.lgs. 30.04.1992, n. 285 e s.m.i., recante "Nuovo codice della strada", e nel D.P.R. 16 dicembre 1992, n. 495 e s.m.i., recante "Regolamento di esecuzione e di attuazione del nuovo codice della strada", nella costruzione e/o ricostruzione di edifici e recinzioni e nella piantumazione di siepi ed alberature lungo i confini stradali devono essere osservate le distanze minime stabilite dai commi seguenti.
2. Le distanze minime dal confine stradale da rispettare nelle nuove costruzioni, nelle demolizioni integrali e conseguenti ricostruzioni o negli ampliamenti di edifici fronteggianti le strade, non possono essere inferiori alle misure riportate nella seguente tabella riepilogativa ove, per centro abitato, si intende l'ambito edificato delimitato con deliberazione della Giunta Comunale a sensi art. 4, comma 1, D.lgs. 285/1992 e s.m.i.:

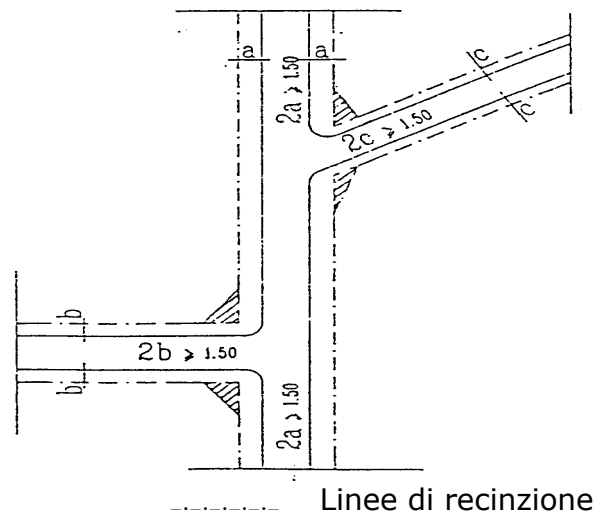
UBICAZIONE	CLASSIFICAZIONE STRADE (art. 2, D.lgs. 285/1992 e s.m.i.)					
	Tipo A	Tipo B	Tipo C	Tipo E	Tipo F	Vicinale*
Entro il perimetro dei centri abitati	30 mt.	NTO PI	NTO PI	NTO PI	NTO PI	NTO PI

UBICAZIONE	CLASSIFICAZIONE STRADE (art. 2, D.lgs. 285/1992 e s.m.i.)					
	Tipo A	Tipo B	Tipo C	Tipo E	Tipo F	Vicinale*
Fuori dai centri abitati	60 mt.	40 mt.	30 mt.	20 mt.	20 mt.	10 mt.
Fuori dai centri abitati ma all'interno delle ZTO A, B, C, D, F e degli Ambiti di edificazione diffusa	30 mt.	20 mt.	10 mt.	NTO PI	NTO PI	NTO PI

\*come definite dall'art. 3, comma 1, punto 52, del D.lgs. 285/1992 e s.m.i.;

3. Le distanze minime dal confine stradale da rispettare nella costruzione o ricostruzione di muri di cinta, di qualsiasi natura e consistenza, lateralmente alle strade, non possono essere inferiori a:

- Entro il perimetro dei centri abitati: secondo le disposizioni riportate nelle NTO PI;
  - Fuori dal perimetro dei centri abitati a prescindere dalla destinazione di ZTO attribuita dal PI:
    - Mt. 5,00 dalle strade di Tipo A e B;
    - Mt. 3,00 dalle strade di Tipo C, E ed F;
    - da NTO PI dalle strade Vicinali;
4. Le distanze minime dal confine stradale da rispettare per l'impianto di alberi lateralmente alle strade, non possono essere inferiori a:
- Entro il perimetro dei centri abitati: secondo le disposizioni riportate nel C.C. e nelle NTO PI;
  - Fuori dal perimetro dei centri abitati a prescindere dalla destinazione di ZTO attribuita dal PI:
    - pari all'altezza massima raggiungibile per ciascun tipo di essenza a completamento del ciclo vegetativo e comunque non inferiore a mt. 6,00;
5. Le distanze minime dal confine stradale da rispettare per l'impianto di siepi vive anche a carattere stagionale e/o per recinzioni costituite da siepi morte in legno, reti metalliche, fili spinati e materiali simili, sostenute da paletti infissi direttamente nel terreno o su cordoli emergenti non oltre 30,00 cm. dal suolo, non possono essere inferiori a:
- Entro il perimetro dei centri abitati: secondo le disposizioni riportate nelle NTO PI;
  - Fuori dal perimetro dei centri abitati a prescindere dalla destinazione di ZTO attribuita dal PI:
    - per piantumazioni tenute ad altezza non superiore a mt. 1,00: distanza minima  $\geq$  mt. 1,00;
    - per piantumazioni tenute ad altezza superiore a mt. 1,00: distanza minima  $\geq$  mt. 3,00;
6. In applicazione dell'art. 5, D.M. 1404/1968, al fine di garantire la sicurezza del traffico stradale, in corrispondenza di incroci e biforcazioni deve essere garantita un'area di rispetto determinata dal triangolo avente due lati sulle prosecuzioni delle linee di recinzione la cui lunghezza, a partire dal punto di intersezione delle linee stesse, sia eguale al doppio della distanza minima della sede carrabile con un minimo di mt. 1,50, come meglio rappresentato nello schema di seguito riportato.



Aree di rispetto dagli incroci

a b c Distanze dalla sede carrabile

7. L'area di rispetto determinata a sensi del precedente comma 7., costituisce maggiorazione delle distanze minime definite ai precedenti commi 2., 4. e 5..
8. Gli edifici esistenti alla data di adozione del presente PI, posti in adiacenza alle strade, a distanze inferiori a quelle stabilite dal presente articolo, possono essere ampliati in conformità alla classe tipologica prevista dalla zona di appartenenza, purché l'ampliamento non sopravvanti l'esistente verso il fronte da cui ha origine il rispetto, fatti salvi gli eventuali necessari nulla osta ed atti di assenso da parte degli Enti competenti.
9. Gli interventi di cui al precedente comma 8., sono assentibili a condizione che il permanere dell'edificio ed il suo eventuale ampliamento non venga a determinare, a seconda dei casi:
  - pericolo per la circolazione;
  - precarietà di condizioni igieniche e/o di sicurezza o loro aggravio;
10. La viabilità carrabile interna nelle zone di completamento di tipo B, C1 e C2, anche di tipo privato, a servizio comune di più edifici, dovrà mantenere una distanza minima dai fabbricati non inferiore a Mt. 3,00.

## Art. 12 – Distanze dai corsi d'acqua

1. Fatte salve le disposizioni in materia di servitù idraulica previste dal R.D. 368/1904, dal R.D. 523/1904, dal R.D. 215/1933, dalla legge 183/1989, dal D.lgs. 152/2006 e dalla L.R. 12/2009, a protezione dei corsi d'acqua pubblici esistenti sul territorio comunale sono individuate le fasce di rispetto definite ai successivi commi.

2. All'interno del perimetro del Piano Ambientale del Parco Naturale Regionale del Fiume Sile, sono istituite le seguenti fasce di rispetto a protezione del Fiume Sile stesso:
- a) 1^ Fascia di rispetto: individua una superficie compresa in una fascia della larghezza di 5,00 metri dal limite demaniale o dell'acqua del fiume Sile. Tale fascia di rispetto è considerata area di pregio naturalistico, all'interno della quale è vietato:
- ogni tipo di nuova edificazione e recinzione;
  - danneggiare il patrimonio naturale in genere;
  - asportare piante o parti di esse quali bulbi, fiori, foglie, talee, rizomi, semi, ecc.;
  - eseguire tagli arborei se non per la migliore conservazione e sviluppo del patrimonio vegetazionale stesso e per il regolare esercizio degli impianti elettrici esistenti;
  - eliminare vegetazione arborea ed arbustiva esistente;
  - sradicare piante d'alto fusto e le ceppaie salvo che per le specie di pioppo ibrido a rapido accrescimento in coltura specializzata o di altra specie a coltura specializzata;
  - il controllo della vegetazione spontanea presente mediante il fuoco o l'impiego di sostanze erbicide, l'estirpazione e la trinciatura.
- Gli interventi riguardanti eventuali strutture precarie o accessorie esistenti dovranno prevedere il trasferimento del volume esistente al di fuori della 1^ fascia di rispetto ove le presenti norme lo consentano;
- b) 2^ Fascia di rispetto: individua una superficie compresa in una fascia della larghezza di 15,00 ml a partire dal limite della 1^ fascia. In tale fascia è fatto divieto di nuova edificazione ed ampliamento ad esclusione degli interventi ricadenti in aree individuate dal PI come Z.T.O. "A", "B" e "C1" e a condizione che non sia possibile realizzare i nuovi volumi all'interno della 3^ fascia di rispetto. Le eventuali nuove edificazioni e ampliamenti non potranno comunque sopravanzare l'allineamento degli edifici esistenti verso il fronte da cui ha origine il rispetto.
- c) 3^ Fascia di rispetto: individua una superficie compresa in una fascia della larghezza di 30,00 ml a partire dal limite della 2^ Fascia. In tale fascia l'altezza degli edifici non potrà superare i 7,00 ml..
3. Le disposizioni inerenti le fasce di rispetto sopra riportate non trovano applicazione all'interno delle Zone ad urbanizzazione controllata (ZUC), ad eccezione delle aree con funzione di interesse pubblico, come individuate nelle tavole del PI.
4. Eventuali deroghe alle limitazioni che precedono potranno essere autorizzate in accordo con l'Ente Parco, all'interno di strumenti urbanistici attuativi e programmi integrati di riqualificazione urbanistica edilizia ed ambientale, esclusivamente per motivi di interesse pubblico, per la tutela del paesaggio e degli insediamenti di carattere storico.
5. Per gli altri corsi d'acqua demaniali, ivi compreso il corso del Fiume Sile esterno all'ambito del Parco, vengono definite le seguenti fasce di rispetto:



- a) 1<sup>^</sup> Fascia di rispetto: individua una superficie compresa in una fascia della larghezza di 5,00 metri dal limite demaniale o dell'unghia del corso d'acqua. In questa fascia è vietato ogni tipo di nuova edificazione e recinzione. Per le strutture precarie o accessorie esistenti, qualora le presenti norme lo consentano, è possibile trasferire il volume esistente oltre la 1<sup>^</sup> fascia di rispetto.
- b) 2<sup>^</sup> Fascia di rispetto: individua una superficie compresa in una fascia della larghezza di 15,00 ml a partire dal limite della 1<sup>^</sup> fascia. In tale fascia è fatto divieto di nuova edificazione ed ampliamento ad esclusione degli interventi ricadenti in aree individuate dal PI come Z.T.O. "A", "B" e "C1". Le eventuali nuove edificazioni e ampliamenti non potranno comunque sopravanzare l'allineamento degli edifici esistenti verso il fronte da cui ha origine il rispetto.
6. Deroghe alle limitazioni contenute al precedente comma 5., potranno essere autorizzate all'interno di strumenti urbanistici attuativi e programmi integrati di riqualificazione urbanistica edilizia ed ambientale comunque denominati, esclusivamente per motivi di interesse pubblico e/o per la tutela del paesaggio e degli insediamenti di carattere storico, fatto salvo il parere dell'autorità idraulica competente.
7. Le superfici costituenti il sedime dei corsi d'acqua di competenza consortile e le relative fasce di rispetto non possono essere ricomprese all'interno di nuovi piani o strumenti attuativi, o interventi di trasformazione territoriale in genere, se non come aree specificamente destinate alla tutela del corpo idrico. Le medesime aree non possono contribuire alla determinazione della capacità edificatoria sia per le aree di futura espansione che per le aree già urbanizzate.
8. Per gli edifici esistenti, ad esclusione di quelli di valore artistico-ambientale e storico-culturale, localizzati all'interno della fascia di rispetto idraulico prevista in ml. 10,00 dall'art. 96, R.D. 25 luglio 1904, n. 523, è sempre ammessa la demolizione con ricostruzione, con recupero integrale del volume esistente, in area adiacente ma esterna alla fascia di rispetto stessa.
9. Gli edifici esistenti alla data di adozione del PI, posti in adiacenza a corsi d'acqua, a distanza inferiore da quella stabilita dal presente articolo, possono essere ampliati in conformità agli indici stabiliti dalla zona di appartenenza, purché l'ampliamento non sopravanzi l'esistente verso il fronte da cui ha origine il rispetto, fatti salvi gli eventuali necessari nulla osta ed atti di assenso comunque denominati da parte degli Enti competenti.
10. Gli interventi di cui al precedente comma 9., sono assentibili a condizione che, il permanere dell'edificio ed il suo eventuale ampliamento, non venga a determinare:
- impedimento per l'esecuzione della manutenzione delle opere di protezione degli argini;
  - precarietà di condizioni igieniche e/o di sicurezza o loro aggravio.

11. Sono fatte salve le disposizioni degli strumenti urbanistici attuativi e dei progetti approvati alla data di adozione del PI.

### **Art. 13 – Distanze dai cimiteri**

---

1. Le fasce di rispetto cimiteriali sono riportate nelle tavole del PI ai sensi del R.D. 27 luglio 1934, n. 1265 "*Testo Unico delle Leggi Sanitarie*", modificato con Legge 17 ottobre 1957, n. 983 (da ora in poi R.D. 1265/34) e successive modifiche e integrazioni.
2. In tale zona sono vietate le nuove costruzioni; per gli interventi edilizi sugli edifici esistenti, si applicano le disposizioni contenute nell'art. 338 del TULS, R.D. 1265/1934 come modificato dall'art. 28, della legge 01.08.2002, n. 166.
3. Le aree comprese nella zona di rispetto cimiteriale sono computabili ai fini della edificabilità delle aree finitime, secondo i parametri delle stesse previsti.

### **Art. 14 – Distanze dagli impianti di depurazione**

---

1. Il PI individua gli impianti di depurazione pubblici presenti sul territorio comunale e le relative fasce di rispetto. All'interno delle fasce di rispetto dei depuratori pubblici non sono ammessi interventi di nuova edificazione; sono consentiti invece gli interventi di manutenzione ordinaria e straordinaria, restauro e risanamento conservativo, ripristino tipologico, ristrutturazione, adeguamento igienico sanitario, ampliamento nella percentuale massima del 10 per cento della (SU) degli edifici esistenti, e i cambi di destinazione d'uso, secondo la disciplina di zona.

### **Art. 15 – Distanze dalle ferrovie**

---

1. Il PI individua la rete ferroviaria esistente e le relative fasce di rispetto. Lungo il tracciato della linea ferroviaria è vietato costruire, ricostruire o ampliare edifici o manufatti di qualsiasi genere ad una distanza minore di ml. 30,00 dal limite della più vicina rotaia, fatte salve le attrezzature ferroviarie e le deroghe ammesse dal D.P.R. 11.07.1980. n- 753 e s.m.i..
2. Nelle fasce di rispetto ferroviario sono inoltre ammessi interventi sul patrimonio edilizio esistente nei limiti di cui all'art. 3, comma 1, lettere a), b), c) e d), del D.P.R. 380/2001 e s.m.i., senza aumento del numero delle unità abitative.

### **Art. 16 – Distanze dagli elettrodotti**

---

1. A protezione degli elettrodotti esistenti sono previste fasce di rispetto

definite, in attuazione della legge 22 febbraio 2001, n. 36, recante "Legge quadro sulla protezione delle esposizioni a campi elettrici, magnetici ed elettromagnetici", in conformità alla metodologia di calcolo prevista dal D.M. Ambiente e tutela del territorio e del mare 29 maggio 2008, recante "Approvazione della metodologia di calcolo per la determinazione delle fasce di rispetto per gli elettrodotti", e dal D.P.C.M. 8 luglio 2003, recante "Fissazione dei limiti di esposizione, dei valori di attenzione e degli obiettivi di qualità per la protezione della popolazione dalle esposizioni ai campi elettrici e magnetici alla frequenza di rete (50 Hz) generati dagli elettrodotti".

2. Il PI, in ottemperanza alle disposizioni contenute nella L.R. 30 giugno 1993, n. 27 ed alle direttive approvate con deliberazione della Giunta Regionale del Veneto n. 1526 del 11 aprile 2000, individua i tracciati dagli elettrodotti con tensione pari o superiore a 132 Kv esistenti all'interno del territorio comunale e le relative fasce di rispetto, determinate dai rispettivi gestori in conformità alle disposizioni normative richiamate al precedente comma 1.
3. All'interno delle fasce di rispetto degli elettrodotti non è consentita la costruzione di edifici o servizi che costituiscano luoghi di permanenza umana superiore alle quattro ore giornaliere.
4. Le distanze indicate dal PI potranno variare in rapporto all'ottimizzazione delle linee, a piani di risanamento o a modifiche legislative che potranno intervenire successivamente alla sua adozione. Eventuali discordanze tra la situazione reale e quella indicata in grafia dal PI, relativamente al tracciato degli elettrodotti ed alle relative fasce di rispetto, si risolvono a favore della situazione reale documentata.

### **Art. 17 – Dotazione di spazi pubblici negli (IED)**

---

#### **A) DISPOSIZIONI GENERALI**

1. Le dotazioni minime di spazi pubblici nelle zone soggette a (IED) sono, quando richiesto da specifiche normative di zona con o senza obbligo di convenzionamento, coincidenti con quelle previste dal successivo articolo 18.
2. Nelle zone a (IED) lo standard primario e secondario viene, di norma, monetizzato mediante il pagamento del contributo di costruzione.

#### **B) NORME SPECIFICHE PER GLI INSEDIAMENTI COMMERCIALI**

3. Ove previsto dal PI, nelle ZTO B1, B2, B3, C1, C2, D1, l'insediamento di medie strutture commerciali con superficie di vendita non superiore a Mq. 1.500,00 è subordinato, oltre al rispetto delle norme specifiche di ciascuna zona, al reperimento di aree libere e parcheggi effettivi, nella misura non inferiore a 1,80 Mq./Mq. della superficie di vendita, di cui area destinata a

parcheggio effettivo per i clienti non inferiore a 1 Mq./Mq. della superficie di vendita ovvero non inferiore a 0,80 Mq./Mq. della superficie lorda di pavimento. Dette superfici non sono monetizzabili e dovranno comunque essere ricavate in aree adiacenti alla struttura di vendita, ovvero entro un raggio di Ml. 100,00.

### Art. 18 – Dotazione di spazi pubblici nei (PUA)

#### A) DISPOSIZIONI GENERALI

1. La definizione delle opere di urbanizzazione primaria e secondaria, nonché le quantità minime di spazi da riservare alle attività collettive, a verde e parcheggi, sono contenute nelle seguenti disposizioni legislative e normative:
  - a) relativamente alla classificazione: art. 4, legge 29.09.1964, n. 847 e s.m.i., art. 16, commi 7 e 7 bis, D.P.R. 06.06.2001, n. 380 e s.m.i., atto di indirizzo all'art. 50, lett. H), L.R. 11/2004 e s.m.i., approvato con DGRV n. 3178 del 09.10.2004;
  - b) relativamente alle quantità minime: D.M. 02.04.1968, n. 1444 e artt. 31 e 32, L.R. 11/2004 e s.m.i..
2. In relazione alle definizioni contenute nelle disposizioni richiamate al precedente comma 1., le dotazioni minime di aree da destinare a standard sono le seguenti:

ZTO	(Fa)	(Fb)	(Fc)	(Fd)	TOTALI	DI CUI	
						Primari	Secondari
<i>- Insediamenti residenziali -</i>							
<b>A</b>	<b>4,50</b> Mq./abt.	<b>4,50</b> Mq./abt.	<b>14,00</b> Mq./abt.	<b>7,00</b> Mq./abt.	<b>30,00</b> Mq./abt.	<b>15,00</b> 7,0 Park 8,0 Verde	<b>15,00</b>
<b>B1, B2, B3, C1, C2</b>	<b>4,50</b> Mq./abt.	<b>4,50</b> Mq./abt.	<b>14,00</b> Mq./abt.	<b>7,00</b> Mq./abt.	<b>30,00</b> Mq./abt.	<b>15,00</b> 7,0 Park 8,0 Verde	<b>15,00</b>
<b>B4, C3, C4</b>	<b>4,50</b> Mq./abt.	<b>4,50</b> Mq./abt.	<b>23,00</b> Mq./abt.	<b>7,00</b> Mq./abt.	<b>39,00</b> Mq./abt.	<b>19,00</b> 7,0 Park 12,0 Verde	<b>20,00</b>
<i>- Insediamenti produttivi artigianali e industriali -</i>							
<b>D1</b>	--	--	<b>5% SF</b>	<b>5% SF</b>	<b>10% SF</b>	<b>5% SF</b> 2,5 Park 2,5 Verde	<b>5% SF</b>
<b>D3, D4</b>	--	--	<b>10% ST</b>	<b>10% ST</b>	<b>20% ST</b>	<b>10% ST</b> 5,0 Park 5,0 Verde	<b>10% ST</b>
<i>- Insediamenti turistico-ricettivi e direzionali -</i>							
<b>D1, D3, D4</b>	Punto <b>B)</b> presente articolo						

*- Insediamenti commerciali -*

**D1, D2,  
D3, D4**

Punto **C)** presente articolo

Dove:

<b>(Fa)</b>	Sono aree per l'istruzione;
<b>(Fb)</b>	Sono aree per attrezzature di interesse comune, l'assistenza, servizi sociali e sanitari, pubblica amministrazione, sicurezza pubblica e protezione civile, attività culturali, associative e politiche;
<b>(Fc)</b>	Sono aree per spazi pubblici attrezzati a parco e per il gioco e lo sport; spazi aperti attrezzati a verde per il gioco, la ricreazione, il tempo libero e lo sport, parchi urbani, aree boscate pubbliche, spazi aperti di libera fruizione per usi collettivi, elementi di riqualificazione urbana;
<b>(Fd)</b>	Sono aree per parcheggi; parcheggi, spazi di sosta pubblici, attrezzature per la mobilità e la rete di percorsi ciclo-pedonali urbani ed extraurbani;
<b>Mq./abt.</b>	Metri quadrati per Abitante Teorico. Lo standard per Abitante Teorico è quantificato in 150 Mc. di Volume lordo (con rif. Al precedente art. 7: (V) per indici dimensionali espressi in Mc. e (Ve) per indici dimensionali espressi in <b>(SU)</b> ).
<b>(SF)</b>	Superficie fondiaria (rif. Art. 6, comma 3);
<b>(ST)</b>	Superficie territoriale (rif. Art. 6, comma 2);

3. In ottemperanza a quanto stabilito agli articoli 31 e 32 della L.R. 11/2004 e s.m.i.:
  - a) I (PUA) con destinazione residenziale di aree di nuova formazione prevedono, comunque, spazi relativi a parco, gioco e sport nella misura di almeno 3,00 Mq. per abitante teorico da insediare;
  - b) Qualora le dimensioni di (PUA) con destinazione residenziale, turistico-ricettiva e direzionale, superino i tre ettari o i 50.000,00 Mc., devono essere reperite dotazioni aggiuntive di aree per servizi di almeno 10,00 Mq. per ogni abitante teorico insediabile; ove detta dotazione aggiuntiva non sia reperibile, o lo sia parzialmente, all'interno del (PUA), è consentita la monetizzazione ovvero la compensazione ai sensi dell'art. 37, della L.R. 11/2004 e s.m.i..
4. Per le zone di espansione e di ristrutturazione urbanistica, le aree devono essere reperite in sede di strumento attuativo.
5. Il conseguimento dei rapporti di dimensionamento degli strumenti urbanistici è assicurato mediante cessione di aree o vincoli di destinazione ad uso pubblico.
6. Per gli insediamenti turistici e commerciali, di cui ai successivi punti B) e C), i rapporti relativi ai parcheggi possono essere conseguiti, entro il limite

del 50% , anche mediante reperimento in loco di aree private con vincolo di destinazione d'uso a parcheggio.

7. Le zone di sosta devono comunque essere sempre individuate all'interno del territorio comunale e potranno essere reperite anche con la previsione di strutture multi-piano o sotterranee purché compatibili con le norme del PI.

### B) NORME SPECIFICHE PER INSEDIAMENTI TURISTICO-RICETTIVI E PER ATTIVITA' DI SUPPORTO ALLE IMPRESE

1. Gli insediamenti per attività di carattere turistico-ricettivo sono normati dalla L.R. 11/2004 e s.m.i., e dalla L.R. 4 novembre 2002, n. 33 "*Testo unico delle leggi regionali in materia di turismo*" come modifica ed integrata dalla L.R. 14 giugno 2013, n. 11 "*Sviluppo e sostenibilità del turismo veneto*".
2. Fermo restando quanto previsto dalla L.R. 33/2002 come modificata ed integrata dalla L.R. 11/2013, le dotazioni minime di aree per servizi in ragione delle diverse destinazioni d'uso non possono essere inferiori a quanto stabilito dall'art. 31, della L.R. 11/2004 e s.m.i., e precisamente:
  - relativamente al commercio e direzionale: Mq. 100 ogni 100 Mq. di superficie lorda di pavimento;
  - relativamente al turismo: Mq. 15 ogni 100 Mc., oppure Mq. 10 ogni 100 Mq., nel caso di insediamenti all'aperto.
3. Qualora le dimensioni di (PUA) con destinazione residenziale, turistico-ricettiva e direzionale superino i tre ettari o i 50.000 Mc., devono essere reperite dotazioni aggiuntive di aree per servizi di almeno 10 Mq. ogni abitante teorico insediabile, salvo quanto previsto all'art. 32, comma 2, della L.R. 11/2004 e s.m.i..

### C) NORME SPECIFICHE PER INSEDIAMENTI COMMERCIALI

1. In base a quanto previsto dal combinato disposto dell'art. 5, comma 3, della L.R. 50/2012 e s.m.i. e dell'art. 2, comma 12, del Regolamento regionale 21.06.2013, n.1, nelle more di adeguamento del PI alle disposizioni contenute al comma 6, del predetto art. 2 del Regolamento regionale, nel territorio del comune di Quarto d'Altino:
  - non è consentita l'individuazione di nuove aree o l'ampliamento di aree esistenti con destinazione commerciale per grandi strutture di vendita e per medie strutture con superficie di vendita superiore a Mq. 1.500,00;
  - per le aree individuate dal PI con destinazione urbanistica compatibile, interventi relativi a medie strutture con superficie di vendita superiore a Mq. 1.500,00, potranno essere assentiti esclusivamente nei casi previsti

- dal comma 13, del sopra richiamato art. 2 del Regolamento regionale;
- sono sempre consentiti, nel rispetto delle norme di zona de PI, interventi inerenti le medie strutture con superficie di vendita non superiore a Mq. 1.500,00.
2. L'insediamento di medie strutture commerciali con superficie di vendita non superiore a Mq. 1.500,00 è in ogni caso subordinato, oltre al rispetto delle norme specifiche di ciascuna zona, al reperimento di aree libere e parcheggi effettivi, nella misura non inferiore a 1,80 Mq./Mq. della superficie di vendita, di cui area destinata a parcheggio effettivo per i clienti non inferiore a 1 Mq./Mq. della superficie di vendita ovvero non inferiore a 0,80 Mq./Mq. della superficie lorda di pavimento. Dette superfici non sono monetizzabili e dovranno comunque essere ricavate in aree adiacenti alla struttura di vendita, ovvero entro un raggio di Ml. 100,00.
  3. Per parcheggio effettivo si intende la superficie individuata per la sosta dei veicoli con esclusione della viabilità di accesso e distribuzione.
  4. In caso di ampliamento, le quantità stabilite sono rapportate alla sola superficie ampliata.

### **Art. 19 – Formazione delle dotazioni di spazi pubblici**

---

1. Ai sensi dell'Art. 31 della L.R. 11/2004 e s.m.i., le dotazioni di spazi pubblici sono ottenute mediante cessione di aree o vincolo di destinazione su di esse e sono quindi costituite da aree pubbliche e/o da aree private vincolate ad uso pubblico.
2. Nelle ZTO D il Comune si riserva in ogni caso la facoltà di convenzionare le modalità di realizzazione e di gestione delle aree a standard a verde pubblico e a parcheggio.
3. Negli interventi di ristrutturazione urbanistica od assimilabili, la dotazione minima di spazi pubblici è definita in sede di normativa specifica di zona.
4. Il valore delle aree e delle opere cedute o vincolate è scomputabile dal contributo di urbanizzazione in sede di rilascio del titolo abilitativo, ammettendosi la compensazione anche tra diverse categorie di opere di urbanizzazione e corrispondenti aree a standard.
5. Nel caso in cui il comune accerti che l'intervento attuativo non necessiti, o necessiti parzialmente, delle opere di urbanizzazione, è consentito compensare la mancata realizzazione delle opere di urbanizzazione con la realizzazione di altre opere finalizzate al miglioramento dell'arredo urbano e delle infrastrutture per un importo equivalente.
6. Nelle zone soggette a (PUA), le aree primarie sono attrezzate a cura e spese del concessionario e cedute gratuitamente al Comune.



7. Le aree secondarie sono indicate in grafia di PI; la loro acquisizione ed attrezzatura è a carico del Comune, salvi i casi in cui parti di esse siano comprese negli ambiti nei quali è obbligatorio il (PUA).
8. Le aree secondarie prescritte dal presente articolo nei (PUA), ma non indicate in grafia di PI, possono essere monetizzate, nei limiti e con le modalità previsti dalla legge regionale, sulla base di apposita delibera Consigliare.
9. Le zone destinate a verde pubblico attrezzato devono essere concentrate in relazione alla organizzazione urbanistica del (PUA). Tali aree devono essere progettate, sistemate ed attrezzate in modo tale da essere effettivamente utilizzabili per il parco, il gioco e lo sport; le fasce verdi lungo le strade possono rientrare solo se effettivamente fruibili quali viali urbani attrezzati. La progettazione e l'arredo di dette aree devono essere condotte nel rispetto delle "Prescrizioni tecniche per la realizzazione, la tutela e la valorizzazione del verde pubblico" a tal fine predisposte dal competente Servizio tecnico comunale.
10. Gli impianti tecnologici devono essere progettati e realizzati conformemente alle norme vigenti secondo la buona regola d'arte, in armonia con le disposizioni degli Enti gestori dei servizi.
11. Nel caso di (PUA) che non prevedono la realizzazione di aree per standard secondari gli oneri vengono monetizzati sulla base di apposita deliberazione adottata dal Comune. Il Comune si riserva di individuare gli spazi pubblici corrispondenti tra quelli previsti dal PI. Tale facoltà è ammessa anche nelle ZTO A, anche relativamente agli standard primari.

### **Art. 20 – Parcheggi privati**

---

1. Ai sensi dell'articolo 2 della legge 24 marzo 1989, n. 122 e s.m.i., nei casi di interventi di nuova costruzione e/o di ristrutturazione, è necessario costituire una dotazione di parcheggi privati, da realizzarsi rispettivamente all'interno della costruzione (autorimesse) oppure su aree scoperte all'interno del lotto o, ancora, su aree attigue non facenti parte del lotto purché ad esso asservite con vincolo permanente di destinazione.
2. Le quantità minime da rispettare, fatti salvi maggiori obblighi derivanti da provvedimenti autorizzativi, concessori o permissori di Enti sovraordinati, sono così definite:
  - a) per i fabbricati residenziali: negli interventi di ampliamento, demolizione con ricostruzione, nuova costruzione e cambio di destinazione d'uso è obbligatorio ricavare appositi spazi a parcheggio ad uso privato negli edifici e nelle pertinenze degli stessi nella misura non inferiore ad un metro quadrato ogni 3,5 metri quadrati di (SU) della costruzione oggetto d'intervento destinati a residenza (non



computandosi le parti destinate a parcheggio). In ogni caso devono comunque essere previsti:

- per ogni unità abitativa ricavata in edifici di tipologia R1, R2, R3 ed R4: un posto macchina coperto non inferiore a 15,00 mq. ed un posto macchina scoperto da ricavarsi all'interno del lotto;
  - per ogni unità abitativa ricavata in edifici di tipologia R5, R6, R7, P1, P2 e P3: un posto auto e mezzo (1,5) di cui, uno coperto non inferiori a 15,00 mq. e la parte rimanente a posto auto esterno da ricavarsi all'interno del lotto.
- b) per attività artigianali, industriali, magazzini e simili: negli interventi di ampliamento, demolizione con ricostruzione, nuova costruzione, cambio di destinazione d'uso, è obbligatorio ricavare appositi spazi a parcheggio nella misura non inferiore a Mq. 20 per ogni Mq. 100,00 (o frazione di Mq. 100,00) di (SU);
- c) per gli edifici destinati ad attività ricettiva alberghiera ed extra alberghiera di cui alla L.R. 33/2002 e s.m.i.: negli interventi di ampliamento, demolizione con ricostruzione, nuova costruzione è obbligatorio ricavare appositi spazi a parcheggio ad uso privato negli edifici e nelle pertinenze degli stessi nella misura non inferiore ad un posto macchina per ogni camera; i parcheggi ricavati nelle aree scoperte devono essere realizzati con materiale permeabile. Nei centri storici è ammessa anche la stipula di convenzioni con parcheggi esterni pubblici o privati.
- d) Per le attività direzionali, i teatri, i cinematografi, i ristoranti e simili: negli interventi di ampliamento, demolizione con ricostruzione, nuova costruzione, cambio di destinazione d'uso, è obbligatorio ricavare appositi spazi a parcheggio nella misura non inferiore a Mq. 30 per ogni Mq. 100,00 (o frazione di Mq. 100,00) di (SU);
7. Qualora:
- non risultasse possibile garantire le quantità minime di parcheggio di cui ai precedenti commi, senza compromettere gravemente l'integrità strutturale e/o funzionale dell'edificio oggetto d'intervento;
  - la dimensione dell'intervento e/o la sua localizzazione non consenta in ogni caso la realizzazione in loco delle aree a parcheggio, e neppure in aree limitrofe;
- il Comune potrà richiedere la monetizzazione dei parcheggi stessi a prezzi reali comprensivi del costo di acquisizione delle aree e di realizzazione delle opere e l'Amministrazione Comunale li vincolerà in un apposito capitolo del bilancio comunale, destinato alla realizzazione delle opere di urbanizzazione primarie corrispondenti.
8. Qualora la dimensione e conformazione del lotto di intervento non consenta di garantire le quantità minime di posti macchina scoperti all'interno del lotto il Comune, valutata la qualità delle infrastrutture viarie e di sosta

presenti, potrà concedere la realizzazione dei posti auto mancanti all'interno dell'edificio o richiederne la monetizzazione con le modalità di cui al precedente comma 7..

9. Per i fabbricati identificati dal PI quali "edifici di valore artistico-ambientale e storico-culturale", non trova applicazione obbligo di ricavare il posto auto privato per ogni alloggio all'interno del fabbricato tutelato, al fine di mantenere le caratteristiche tipologiche dei fabbricati stessi;
10. I posti auto devono essere accessibili singolarmente e devono essere altresì corredati di adeguati e confortevoli spazi di manovra; non saranno quindi ritenuti validi al fine del rispetto della dotazione di parcheggi:
  - gli stalli di parcheggio che impediscono l'ingresso o l'uscita di altri mezzi, anche se di pertinenza alla medesima unità immobiliare;
  - quelli che interferiscono con i percorsi pedonali di accesso.
11. Le dimensioni minime di un posto auto sono stabilite in:
  - ml. 2,50x5,00 qualora esso sia scoperto, o coperto da tettoia;
  - larghezza ridotta fino a ml. 2,30 potrà essere autorizzata solo in presenza di adeguati spazi di manovra, di ampie corsie di distribuzione od orientamento "a lisca di pesce".
12. Le rampe di accesso alle autorimesse e/o posti auto devono avere le seguenti caratteristiche:
  - non devono avere una pendenza superiore al 20%;
  - devono essere arretrate rispetto allo spazio pubblico di almeno 3,00 ml.
13. Nel computo della superficie destinata a parcheggi possono essere considerati, oltre agli spazi effettivamente destinati al parcheggio degli autoveicoli, anche le corsie di distribuzione, le aree di manovra e gli altri spazi direttamente connessi con la funzione di parcheggio, purché la superficie considerata consenta la realizzazione di almeno un posto auto ogni 25 mq. Saranno invece escluse dal computo le strade che conducono al parcheggio, le eventuali rampe di accesso alle autorimesse, nonché ogni altro spazio che non abbia diretta attinenza con la funzione di parcheggio, anche quando indispensabile per accedere al medesimo.
14. Nelle autorimesse condominiali dovrà essere previsto un numero di posti auto pari al 5% degli alloggi e con arrotondamento all'unità superiore, di larghezza non inferiore a ml. 3,20. Detti posti auto dovranno essere ubicati in una posizione che ne consenta il più agevole utilizzo per persone disabili ai fini del raggiungimento delle parti comuni come ingressi, scale, ascensori ecc., in modo cioè da evitare, nel contesto operativo proposto, lunghezze di percorsi, superamento di dislivelli, esposizioni alle intemperie e simili.

**CAPO 3° - DEFINIZIONI NORMATIVE ED ELEMENTI PARTICOLARI**

**Art. 21 – Perimetro di massimo inviluppo e lotto intercluso**

---

1. Per perimetro di massimo inviluppo si intende quella figura geometrica entro la quale è consentita l'edificazione.
2. Per lotto intercluso si intende l'area non edificata all'interno del perimetro delle singole Z.T.O., evidenziata da simbolo negli elaborati di progetto del PI.

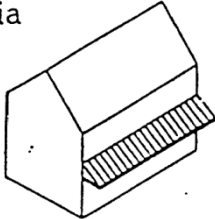
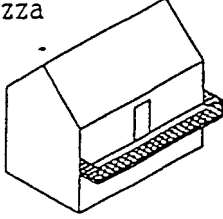
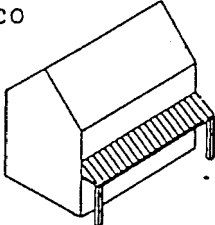
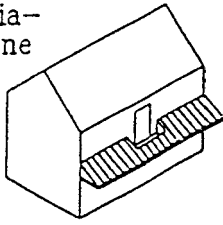
**Art. 22 – Pertinenze di aree o edifici**

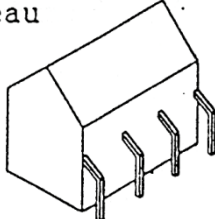

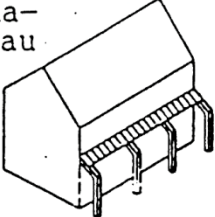
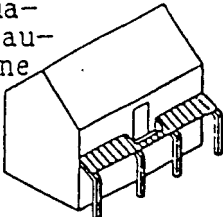
---

1. Opera edilizia legata da un rapporto di strumentalità e complementarietà rispetto alla costruzione principale, non utilizzabile autonomamente e di dimensioni modeste o comunque rapportate al carattere di accessorietà. Sono pertinenza le aree e gli edifici destinati in modo durevole a servizio ed ornamento di altre aree o edifici, anche se spazialmente non contigui. La distanza minima tra detti edifici e gli edifici principali è di ml. 5,00, fatto salvo il rispetto dei rapporti di aerazione ed illuminazione previsti dal Regolamento locale d'igiene.
2. I manufatti prefabbricati in semplice appoggio sul terreno, con le seguenti dimensioni massime: Mq. 6,00 di (SU) e Ml. 2,20 di altezza massima con copertura a falda, potranno essere posizionati ad una distanza minima dagli edifici principali e dai confini di ml. 1,50.

**Art. 23 – Elementi edilizi in aggetto rispetto al perimetro degli edifici**

1. Il PI individua gli elementi edilizi in aggetto rispetto al perimetro degli edifici principali, di seguito elencati:

A) NON PRATICABILI	B) PRATICABILI
<p>Tettoia</p> 	<p>Terrazza</p> 
<p>Portico</p> 	<p>Tettoia-Balcone</p> 

A) NON PRATICABILI	B) PRATICABILI
<p>Berceau</p> 	<p>Terrazza con pilastri</p> 
<p>Tettoia-Berceau</p> 	<p>Tettoia-Berceau-Balcone</p> 

2. Gli elementi edilizi in aggetto come individuati nella colonna "A) non praticabili" dello schema riprodotto al precedente comma, esclusi i berceau, devono rispettare una distanza minima di *MI.* 3,00 dal confine e di *MI.* 5,00 dai fabbricati.
3. La tettoia ed il portico non fanno né superficie coperta né superficie utile fino ad una profondità massima di *MI.* 2,50 misurati filo interno grondaia nel caso della tettoia e filo esterno pilastro nel caso del portico, sono

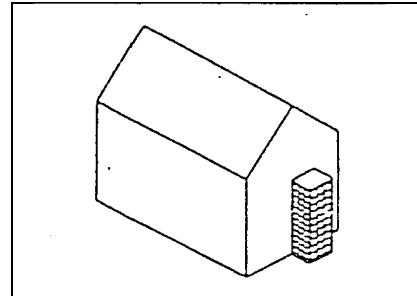
interamente computati quando abbiano una profondità superiore a Ml. 2,50.

4. Il berçeau non fa né superficie coperta né superficie utile.
5. Gli elementi edilizi in aggetto come individuati nella colonna "B) *praticabili*" dello schema riprodotto al precedente comma 1., devono rispettare una distanza minima di Ml. 3,00 dai confini, e di Ml. 5,00 dai fabbricati o da altri elementi edilizi in aggetto della medesima categoria; non fanno né superficie coperta né superficie utile fino ad una profondità massima di ml. 2,50 misurati filo esterno grondaia e/o cornice nel caso della terrazza, della tettoia-balcone e della tettoia-berçeau, filo esterno pilastro nel caso della terrazza con pilastri, sono interamente computati quando abbiano una profondità superiore a Ml. 2,50.
6. Tutti gli elementi edilizi in aggetto devono mantenere la stessa inclinazione della falda del tetto corrispondente o predominante: se sono ricavati su più lati dell'edificio devono mantenere omogenei i parametri dimensionali (altezza, profondità, inclinazione).
7. Poiché sono esterni rispetto al perimetro di inviluppo degli edifici possono essere oggetto di sopraelevazione od usati come ampliamento degli edifici solo nel caso che sussistano le condizioni minime previste per gli ampliamenti e le sopraelevazioni.
8. Le logge con due o tre lati chiusi non sono computate ai fini della superficie utile fino ad una profondità inferiore a Ml. 1,50 con superficie di pavimento minore o uguale a Mq. 8,00. Sono interamente computate ai fini della superficie utile di pavimento quando superano tali limiti.
9. Le logge ed i portici uniti ad elementi edilizi in aggetto, come individuati nello schema allegato, non sono computabili ai fini della superficie utile di pavimento quando la somma delle due profondità sia inferiore o uguale a Ml. 3,00; se è superiore sono interamente computati.
10. Tutti gli elementi edilizi in aggetto ricavati ai piani superiori, esclusi i berçeau, devono rispettare una distanza minima di Ml. 5,00 dai confini e di Ml. 5,00 dai fabbricati.
11. Oltre agli elementi in aggetto individuati nello schema riprodotto al precedente comma 1., è ammessa la realizzazione di sporti di copertura e di tettucci di protezione entro i seguenti limiti:
  - sporti di copertura degli elementi edilizi in aggetto: sporgenza massima Ml.0,50 misurati filo interno grondaia;
  - tettucci di protezione: è ammessa la realizzazione di tettucci di protezione in aggetto rispetto agli edifici principali con una sporgenza massima inferiore a Ml. 1,50 misurati filo interno grondaia.

12. Gli elementi edilizi normati dal precedente comma, non concorrono al computo delle distanze dai confini di proprietà e dagli edifici, né a quello della (SU) e della (SC).

### Art. 24 – Bussole d'ingresso

1. Le bussole d'ingresso ricavate in aggetto rispetto alla sagoma degli edifici fino ad un massimo di Mq. 4,00 di superficie per un solo piano fuori terreno, non fanno né superficie coperta (SC) né superficie utile (SU); devono rispettare una distanza minima di Ml. 3,00 dal confine e Ml. 5,00 dai fabbricati.



### Art. 25 – Sottotetti

1. Ai sensi delle Definizioni Uniformi riportate nel Regolamento Edilizio del Comune di Quarto d'Altino approvato con DCC n. 20 del 07.09.2020 in ottemperanza all'intesa sancita in sede di Conferenza Unificata Governo Regioni ed Autonomie Locali, pubblicata sulla Gazzetta Ufficiale del 16 novembre 2016, n. 268 ed alla DGRV n. 669 del 15 maggio 2018 con particolare riferimento all'Allegato B, pubblicata nel Bollettino Ufficiale della Regione Veneto n. 51 del 25 maggio 2018 si definisce sottotetto lo spazio compreso tra l'intradosso della copertura dell'edificio e l'estradosso del solaio del piano sottostante.

2. I sottotetti sono suddivisi nelle seguenti tre categorie:

a) Mansarde abitabili:

Altezza media maggiore o uguale a Ml. 2,40;

Lato minimo maggiore o uguale a Ml. 1,60;

b) Mansarde agibili:

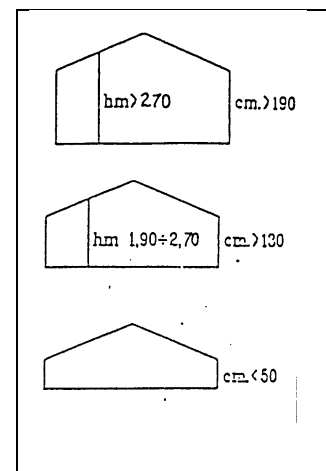
Altezza media: Ml.  $1,90 \leq$  Ml. 2,20;

Lato minimo: Ml.  $0,50 < H \leq$  Ml. 1,30;

c) Vani tecnici:

Altezza media:  $\leq$  Ml. 1,90;

Lato minimo di almeno due lati  $\leq$  Ml. 0,50;



3. L'apertura di luci sulle pareti esterne perimetrali o la realizzazione di abbaini fuoriuscenti dalla linea di copertura è consentita per le mansarde abitabili in qualunque edificio siano ricavate e per le mansarde agibili e vani tecnici ricavati in edifici conformi alle tipologie edilizie R1, R2 ed R3 o alle stesse riconducibili. In tutti i casi è comunque esclusa la possibilità di realizzare poggiali o terrazze aggettanti a servizio dei piani mansardati e dei vani

tecnici. Superfici adibite a terrazza potranno essere eventualmente ricavate entro le falde di copertura.

### **Art. 26 – Recinzioni delle aree private**

---

1. Per le recinzioni delle aree private valgono le seguenti prescrizioni:
  - a) entro i limiti delle zone residenziali: le recinzioni delle aree private devono essere realizzate con siepi, cancellate, muri, grigliati, etc. e non superare l'altezza di Ml. 1,50 misurata dalla quota media del piano stradale prospettante e dal piano campagna per i confini interni; il Dirigente può vietare l'uso delle recinzioni e può imporre l'adozione di soluzioni architettoniche unitarie; le recinzioni realizzate in muro pieno verso il fronte stradale non possono superare l'altezza di Ml. 1,20 rispetto alla quota stradale. Nel caso di recinzione tra proprietà private la recinzione non potrà superare l'altezza massima di Ml. 2,00. Al fine di garantire la sicurezza del traffico stradale in corrispondenza di incroci e curve, dovrà essere garantita un'area di rispetto degli incroci determinata in conformità a quanto previsto dal comma 6., del precedente articolo 11;
  - b) entro i limiti delle zone destinate ad impianti industriali o ad essi assimilati: le recinzioni delle aree private devono essere trasparenti ed non superare l'altezza massima di Ml. 3,00;
  - c) entro i limiti delle zone destinate ad usi agricoli, forma, caratteristiche ambientali ed alle esigenze funzionali e devono rispettare quanto stabilito in materia dalle norme del codice stradale.

## **CAPO 4° - CATEGORIE DI INTERVENTO EDILIZIO**

### **Art. 27 – Disposizioni generali**

---

1. In conformità a quanto disposto dall'art. 3, del D.P.R. 6 giugno 2001, n. 380 e s.m.i. e dalla L.R. 8 luglio 2009, n. 14 e s.m.i., il PI prevede le categorie di intervento edilizio di seguito elencate:
  - a) interventi di manutenzione ordinaria;
  - b) interventi di manutenzione straordinaria;
  - c) interventi di restauro e risanamento conservativo;
  - d) interventi di ristrutturazione edilizia;
  - e) interventi di nuova costruzione;
  - f) interventi di ristrutturazione urbanistica.
2. Le categorie di intervento edilizio ammissibili sono disciplinate dal titolo 2° delle presenti N.T.A., in relazione alle diverse ZTO. In assenza di indicazioni

puntuali sono ammesse tutte le categorie di intervento previste dal presente articolo.

### **Art. 28 – Edifici di valore artistico-ambientale e storico-culturale**

1. Gli edifici ed i manufatti di valore artistico-ambientale, architettonico e storico-culturale, individuati dal PAT ai sensi dell'art. 13 della L.R. 11/2004, dell'art. 3 della L.R. 8/1991, degli artt. 21/a, 32 e 34 delle N.T.A. del P.A.L.A.V., nonché dell'art. 24 delle N.T.A. del P.A. del Parco Naturale Regionale del Fiume Sile, vengono identificati negli elaborati grafici di PI con apposita numerazione progressiva alla quale corrispondono le schede di rilievo costituenti gli Allegati A4.a e A4.b alle presenti NTO.
2. Ad ognuno di tali immobili, fatta eccezione per quelli compresi nelle zone "An" di cui al successivo articolo 39 per i quali valgono le norme ivi indicate, è associato uno specifico grado di protezione che ne definisce gli interventi edilizi ammissibili e le specifiche modalità esecutive, da coordinare con i sussidi operativi contenuti nell'Allegato A3 alle presenti NTO.
3. Il PI individua a tal fine quattro distinti gradi di protezione le cui norme sono contenute nei successivi articoli da 29 a 32.
4. Per gli immobili ricadenti in zona agricola non più funzionali alla originaria o ad una successiva destinazione rurale, nonché per quelli individuati ai sensi dell'art. 32 delle N.T.A. del P.A.L.A.V., è ammesso il cambio di destinazione d'uso nei limiti di cui al successivo comma 6..
5. Per i rimanenti edifici individuati ai sensi del comma 1. del presente articolo e non compresi nelle Zone "An" o nelle zone agricole, l'eventuale cambio di destinazione d'uso è comunque ammesso nel rispetto delle norme della ZTO di appartenenza e delle prescrizioni contenute nel relativo grado di protezione.
6. Gli edifici soggetti a grado di protezione dal PI, sono i seguenti:

<b>ID. EDIFICIO</b>	<b>GRADO DI PROTEZIONE</b>	<b>DESTINAZIONI D'USO CONSENTITE</b>
<b>SM1</b>	3	Mantenimento della destinazione d'uso esistente oltre alle destinazioni ammesse dalla ZTO di appartenenza.
<b>SM2</b>	2	
<b>SM3</b>	4	
<b>SM4</b>	2	
<b>SM5</b>	2	
<b>SM6</b>	3	
<b>SM7</b>	3	
<b>CR1</b>	4	
<b>CR2</b>	3	Residenza e annessi pertinenziali alla residenza; attività direzionali; strutture ricettive di cui alla L.R. 33/2002 e s.m.i.; esercizi commerciali di vicinato;



		somministrazione e vendita alimenti e bevande; ristorazione e pubblici esercizi.
<b>CR3</b>	3	Residenza.
<b>CR4</b>	2	Mantenimento della destinazione d'uso esistente oltre alle destinazioni ammesse dalla ZTO di appartenenza.
<b>CR5</b>	3	Residenza.
<b>CR6</b>	3	
<b>CR7a</b>	3	Mantenimento della destinazione d'uso esistente oltre alle destinazioni ammesse dalla ZTO di appartenenza.
<b>CR7b</b>	4	Residenza.
<b>CR8</b>	2	Residenza.
<b>CR9</b>	3	Mantenimento della destinazione d'uso esistente oltre alle destinazioni ammesse dalla ZTO di appartenenza.
<b>CR10</b>	3	Residenza.
<b>CR11</b>	3	
<b>CR12</b>	3	Residenza socio assistenziale.
<b>CR13</b>	3	Mantenimento della destinazione d'uso esistente oltre alle destinazioni ammesse dalla ZTO di appartenenza.
<b>CR14</b>	3	Residenza.
<b>CR15</b>	4	
<b>QU1</b>	2	
<b>QU2</b>	2	Sono consentite le destinazioni d'uso previste dalla ZTO di appartenenza.
<b>QU3</b>	3	Residenza, oltre alle destinazioni d'uso ammesse dalla ZTO di appartenenza.
<b>QU4</b>	3	Residenza.
<b>QU5</b>	3	Mantenimento della destinazione d'uso esistente oltre alle destinazioni ammesse dalla ZTO di appartenenza.
<b>QU6</b>	3	
<b>QU7</b>	3	
<b>QU8</b>	3	
<b>QU9</b>	4	Residenza.
<b>QU10</b>	3	
<b>QU11</b>	3	
<b>QU12</b>	3	Mantenimento della destinazione d'uso esistente oltre alle destinazioni ammesse dalla ZTO di appartenenza.
<b>QU13</b>	3	
<b>TP1</b>	3	Limitatamente alla parte di edificio non più funzionale alla conduzione rurale è ammessa la destinazione residenziale e/o sede di associazioni e relativi servizi.
<b>TP2</b>	3	Residenza, attività ricettiva turistica e agriturismo.
<b>TP3</b>	3	Mantenimento della destinazione d'uso esistente oltre alle destinazioni ammesse dalla ZTO di appartenenza.
<b>TP4</b>	4	Residenza.

<b>AL1</b>	2	Mantenimento della destinazione d'uso esistente oltre alle destinazioni ammesse dalla ZTO di appartenenza.	
<b>AL2</b>	3	Residenza.	
<b>AL3</b>	3	Residenza, servizi ed attrezzature collettive, sede di associazioni.	
<b>AL4</b>	3	Mantenimento della destinazione d'uso esistente oltre alle destinazioni ammesse dalla ZTO di appartenenza.	
<b>AL5a</b>	3	Residenza, attività ricettiva-turistica.	
<b>AL5b</b>	4	Residenza, attività ricettiva-turistica.	
<b>AL6</b>	3	Residenza, servizi ed attrezzature collettive, sede di associazioni.	
<b>AL7</b>	3		
<b>AL8</b>	1	Residenza.	
<b>AL9</b>	3	Residenza, servizi ed attrezzature collettive, sede di associazioni, attività ricettiva e agriturismo.	
<b>PG1</b>	3	Residenza.	
<b>PG2</b>	3		
<b>PG3</b>	3	Mantenimento della destinazione d'uso esistente oltre alle destinazioni ammesse dalla ZTO di appartenenza.	
<b>PG4</b>	3		
<b>PG5</b>	3		
<b>PG6</b>	4		
<b>PG7</b>	3		
<b>PG8</b>	4	Residenza.	
<b>PG9</b>	3		
<b>PG10</b>	3	Mantenimento della destinazione d'uso esistente oltre alle destinazioni ammesse dalla ZTO di appartenenza.	
<b>PG11</b>	3	Mantenimento della destinazione d'uso esistente oltre alle destinazioni ammesse dalla ZTO di appartenenza.	
<b>PG12</b>	Da definire, in sede di valutazione interventi di concerto con la Soprintendenza BB.AA.	Residenza, oltre alle destinazioni d'uso previste dalla ZTO di appartenenza.	
<b>CP1</b>	2		
<b>CP2</b>	2		
<b>CP3</b>	2		
<b>CP4</b>	1		
<b>CP5</b>	2		
<b>CP6</b>	3		
<b>CP7</b>	3		
<b>CP8</b>	3		Residenza, oltre alle destinazioni d'uso previste dalla ZTO di appartenenza.
<b>CP9</b>	3		
<b>TR1</b>	3	Sono consentite le destinazioni d'uso previste dalla ZTO di appartenenza.	
<b>TR2</b>	3		
<b>TR3</b>	3		

<b>TR4</b>	3	
<b>TR5</b>	3	
<b>TR6</b>	3	
<b>TR7</b>	3	
<b>TR8</b>	3	
<b>TR9</b>	3	Residenza.
<b>TR10</b>	2	Residenza, servizi ed attrezzature collettive, sede di associazioni.
<b>TR11</b>	3	Residenza.
<b>TR12</b>	3	Mantenimento della destinazione d'uso esistente oltre alle destinazioni ammesse dalla ZTO di appartenenza.
<b>TR13</b>	3	
<b>TR14</b>	4	
<b>TR15</b>	3	
<b>TR16</b>	2	Residenza, oltre alle destinazioni d'uso previste dalla ZTO di appartenenza compatibili con l'edificio.
<b>TR17</b>	2	Residenza.
<b>BS1</b>	3	Attrezzature culturali, sociali e di interesse collettivo.
<b>BS2</b>	3	
<b>BS3</b>	1	Mantenimento della destinazione d'uso originaria.
<b>BS4</b>	1	
<b>BS5</b>	1	
<b>BS6</b>	1	
<b>BS7</b>	3	Attrezzature culturali, sociali e di interesse collettivo.

7. Per gli interventi comportanti il riutilizzo degli edifici, con destinazione d'uso commerciale e turistico-ricettiva ivi comprese le attività agrituristiche, nonché con destinazione residenziale che preveda la realizzazione di un numero di alloggi superiore a 3, il rilascio del titolo abilitativo edilizio è subordinato alla stipula della convenzione prevista dall'ultimo comma dell'art. 30 della L.R. 61/1985 e s.m.i. nella quale, stabilita la destinazione specifica di ogni singola parte dell'edificio, dovranno essere previste le modalità di intervento con particolare riferimento al decoro esterno dell'edificio, alle condizioni di accessibilità, alle infrastrutture e ai servizi ed alle modalità di smaltimento dei rifiuti, nonché all'entità e sistemazione dell'area di pertinenza; in ogni caso il recupero ad uso residenziale degli edifici ricompresi all'interno delle zone a riserva naturale orientata ed in quelle di ripristino vegetazionale quali risultanti dalle tavole di progetto T2.a, T2.b, T2.c, potrà prevedere la realizzazione di più di due unità abitative.
8. Le aree di pertinenza degli edifici e dei manufatti individuati ai sensi del comma 1. del presente articolo sono considerate parte integrante e funzionale degli edifici e manufatti stessi.
9. Per area di pertinenza si intende l'area scoperta su cui insiste l'edificio o il manufatto che, alla data di entrata in vigore del PRG, risulta in proprietà della ditta intestataria dell'edificio e/o del manufatto stesso; per gli edifici ricadenti in zona agricola l'area di pertinenza corrisponderà alla superficie

circostante l'edificio non interessata da coltivazione e strettamente funzionale all'esercizio della originaria destinazione dell'edificio medesimo.

10. Nelle aree di cui al precedente comma 9.:

- è vietata la riduzione del patrimonio arboreo esistente;
- la realizzazione di ampliamenti e/o nuove costruzioni che, compatibilmente con il grado di protezione assegnato, sono consentiti dalla destinazione di zona non dovrà precludere la libera visione dell'edificio degli spazi pubblici;
- gli interventi di sistemazione dovranno essere prioritariamente volti alla valorizzazione degli elementi caratteristici esistenti quali chiuse, salti d'acqua ed al mantenimento ed alla integrazione del patrimonio arboreo, secondo le modalità stabilite dalle norme della zona di appartenenza e nel rispetto dei criteri contenuti nell'Allegato A3 alle presenti NTO;
- è consentita, nel rispetto delle precedenti prescrizioni, la realizzazione di impianti sportivi privati a servizio della residenza e delle attività agrituristiche a condizione che gli stessi non siano coperti. La superficie occupata da detti impianti non potrà superare complessivamente il 50% di quella di pertinenza dell'edificio servito. I servizi igienici e le eventuali infrastrutture tecnologiche dovranno essere ubicati all'interno degli edifici esistenti.

### **Art. 29 – Primo grado di protezione**

---

1. Riguarda gli edifici ed i manufatti di valore storico-ambientale di cui interessa la conservazione unitaria degli elementi essenziali della morfologia, della distribuzione e della tecnologia edilizia.
2. Intervento ammesso risanamento conservativo, con le seguenti prescrizioni:
  - a) conservazione delle facciate esterne ed interne, dei volumi esistenti, degli andamenti dei tetti, nonché dell'intero apparato decorativo (cornici, marcapiani, etc.).
  - b) conservazione dell'impianto strutturale originario, verticale e orizzontale (quest'ultimo nel caso di pregevoli solai in legno, etc.);
  - c) conservazione dei collegamenti originari, verticali ed orizzontali, in quanto legati alla tipologia fondamentale dell'edificio;
  - d) conservazione o ripristino delle aperture originarie in tutte le facciate nella posizione e nelle forme, in quanto legate alla morfologia fondamentale dell'edificio;

- e) conservazione o ripristino delle aperture originarie al livello stradale (carraie, pedonali, etc.);
- f) conservazione di tutti gli elementi architettonici isolati quali fontane, esedre, muri, scenari, edicole, lapidi antiche, etc., nonché degli spazi coperti pavimentati o sistemati a parco o giardino;
- g) possibilità di utilizzare soffitte o sottotetti, purché ciò non comporti l'alterazione, anche parziale del profilo altimetrico originario; è ammesso l'inserimento di abbaini a filo di falda e nella dimensione più ridotta possibile;
- h) possibilità di inserire servizi igienici illuminati e aerati artificialmente e servizi cucina con ventilazione forzata, sistemati in nicchia in un locale dotato di illuminazione e aerazione naturale;
- i) possibilità di spostare e integrare le aperture esclusivamente su facciate interne che non abbiano definiti caratteri architettonici;
- j) possibilità di limitata traslazione dei solai privi di caratteri architettonici, compatibilmente con la conservazione della struttura morfologica;
- k) possibilità di utilizzare un'altezza minima dei vani abitabili pari a MI. 2,40; nel caso tale altezza minima non sia raggiungibile neppure applicando la precedente norma sulla traslazione dei solai, dovrà essere escluso l'uso abitabile dei locali in questione;
- l) obbligo di eliminare le superfetazioni ed in genere le sovrastrutture di epoca recente, che non rivestano interesse o contrastino con la comprensione storica dell'edificio;
- m) i servizi igienici oltre il primo, ripostigli, spogliatoi possono avere altezza media non inferiore a MI. 2,20 con quella minima non inferiore a MI 1,70.

### **Art. 30 – Secondo grado di protezione**

---

1. Riguarda gli edifici per i quali è prescritta la conservazione dei singoli elementi superstiti della morfologia, della distribuzione e della tecnologia edilizia, onde salvaguardare valori storico-ambientali dell'intero tessuto edilizio.
2. Intervento ammesso restauro e risanamento conservativo, con le seguenti prescrizioni:

- a) conservazione delle facciate esterne ed interne, dei volumi esistenti, degli andamenti dei tetti, nonché dell'intero apparato decorativo superstite, evitando di integrare quello mancante;
- b) Conservazione delle parti superstiti delle strutture originarie verticali;
- c) conservazione dei collegamenti originari superstiti, verticali ed orizzontali;
- d) conservazione delle aperture originarie superstiti in tutte le facciate e al livello stradale;
- e) conservazione degli elementi architettonici isolati;
- f) possibilità di utilizzare soffitte o sottotetti, purché ciò non comporti l'alterazione, anche parziale del profilo altimetrico originario; è ammesso l'inserimento di abbaini a filo di falda e nella dimensione più ridotta possibile;
- g) possibilità di inserire scale, ascensori, montacarichi e altri impianti tecnologici che non compromettano la morfologia, la tipologia e la struttura dell'edificio;
- h) possibilità di inserire servizi igienici illuminati e aerati artificialmente;
- i) possibilità di inserire nuove aperture su tutte le facciate, ad eccezione di quelle che abbiano originario valore architettonico con dimensioni e allineamenti conformi all'esistente;
- j) possibilità di traslazione dei solai senza però modificare il numero dei piani, comprendendo nel conteggio il piano sottotetto;
- k) possibilità di utilizzare un'altezza minima dei vani abitabili pari a MI. 2,40; nel caso tale altezza minima non sia raggiungibile neppure applicando la precedente norma sulla traslazione dei solai, dovrà essere escluso l'uso abitabile dei locali in questione;
- l) obbligo di eliminare le superfetazioni ed in genere le sovrastrutture di epoca recente, che non rivestano interesse o contrastino con la comprensione storica dell'edificio;
- m) i servizi igienici oltre il primo, ripostigli, spogliatoi possono avere altezza media non inferiore a MI. 2,20 con quella minima non inferiore a MI 1,70.

### **Art. 31 – Terzo grado di protezione**

---

1. Riguarda gli edifici che definiscono unitamente al complesso delle emergenze ambientali un sistema insediativo significativo, e rappresentano una memoria storica dell'insediamento urbano.
2. Gli interventi relativi possono prevedere la ristrutturazione e l'ampliamento nel rispetto degli elementi tipologici formali indicati nell'Allegato A3 alle presenti NTO.
3. In particolare, gli interventi possono prevedere:
  - a) lo svuotamento dell'edificio con il mantenimento delle strutture perimetrali e delle parti originarie, anche con variazione delle quote di intradosso dei solai e della posizione e forma delle strutture verticali, questo al fine di ottenere altezze utili abitabili di almeno Ml. 2,40.
  - b) l'accorpamento dei volumi di unità tipologiche adiacenti troppo piccole per un loro adeguato riutilizzo, nel rispetto dei caratteri architettonici degli edifici in questione.
  - c) la variazione della dimensione, della posizione e del numero delle aperture nei fronti purché risulti un sistema non incongruo rispetto alla logica distributiva della facciata adeguata alla "memoria storica" di questi edifici.
  - d) la conservazione degli elementi architettonici isolati.
  - e) i servizi igienici oltre il primo, ripostigli, spogliatoi possono avere altezza media non inferiore a Ml. 2,20 con quella minima non inferiore a Ml. 1,70.

### **Art. 32 – Quarto grado di protezione**

---

1. Riguarda gli edifici che, pur inseriti in un sistema insediativo ed ambientale significativo, in quanto già oggetto di interventi nel corso del tempo hanno ora forme non compatibili con la memoria storica dell'insediamento, oppure edifici privi di caratteri intrinseci meritevoli di conservazione.
2. Gli interventi relativi possono prevedere la ristrutturazione, l'ampliamento e la demolizione con o senza ricostruzione nel rispetto degli elementi tipologici e formali indicati nell'Allegato A3 alle presenti NTO.
3. Per ogni edificio soggetto a grado di protezione l'intervento edificatorio può prevedere anche il ricavo di più unità abitative sempre nel rispetto delle caratteristiche strutturali e/o tipologiche originarie dell'edificio e con la eliminazione delle superfetazioni deturpanti, nel rispetto dei dettati gradi di protezione.

### **Art. 33 – Recupero dei volumi esistenti**

---

1. Ad esclusione delle ZTO A e degli edifici con grado di protezione 1 e 2, è possibile il recupero di volumi di superfetazioni o di costruzioni anche esterne, di cui sia ammessa la demolizione, allo scopo di ricomporre l'insieme architettonico, incorporare i volumi stessi nell'edificio principale o ricostruirli in un unico nuovo sedime, comunque nel rispetto delle norme previste per gli edifici con grado di protezione.
2. Nel caso di costruzioni esterne deve trattarsi chiaramente di appendici dell'edificio residenziale (magazzini, garage, servizi igienici, cantine per uso domestico e simili) e non di strutture agricolo produttive vere e proprie.

### **Art. 34 – Muri di recinzione, capitelli ed altri manufatti caratteristici**

---

1. E' vietato l'abbattimento dei muri residui di recinzione in sasso e/o in cotto, dei capitelli e di altri manufatti caratteristici. Ogni intervento su di essi non potrà che essere finalizzato al restauro conservativo e, per i muri, al rifacimento di eventuali tratti mancanti.

### **Art. 35 – Edifici in contrasto con le destinazioni del PI**

---

1. I fabbricati esistenti in contrasto con le destinazioni del PI, purché rispondenti alla normativa in vigore alla data della loro costruzione, non sono soggetti ad alcuna procedura coattiva, fino al momento della realizzazione delle previsioni di PI.
2. Nelle more dell'attuazione del piano, resta salva la facoltà del proprietario di eseguire tutti gli interventi conservativi, ad eccezione della demolizione e successiva ricostruzione non giustificata da obiettive ed improrogabili ragioni di ordine statico od igienico sanitario.
3. I fabbricati di cui al presente articolo possono costituire oggetto di credito edilizio ai sensi del Titolo 4° delle presenti NTO.



## **TITOLO 2° - ZONIZZAZIONE**

### **CAPO 1° - COORDINAMENTO URBANISTICO**

#### **Art. 36 – Ambiti Territoriali Omogenei (ATO)**

---

1. Ai sensi degli Artt. 13 e 31 della L.R. 11/2004, ai fini del dimensionamento, della definizione dei limiti quantitativi fisici per lo sviluppo e per i cambi di destinazione d'uso, il PI suddivide il territorio comunale in Ambiti Territoriali Omogenei (ATO), precisando la perimetrazione riportata nella Tav. 4 – Carta della Trasformabilità del PAT sulla base dei caratteri insediativi, fisici, urbanistici e ambientali salienti.
2. Rispetto alla delimitazione prevista dal PAT il PI può discostarsi dal perimetro delle (ATO), limitatamente ad un 10% della superficie dell'ATO stessa, in conseguenza alla maggiore definizione delle urbanizzazioni, delle infrastrutture e attrezzature pubbliche previste.
3. Il PI recepisce dal PAT per ogni (ATO) la capacità insediativa, la quantità massima di consumo di suolo e la dotazione di standard.
4. Il PI può inoltre prevedere una variazione della capacità insediativa dell'(ATO) fino al massimo del 10% e tale quantità potrà essere trasferita in altre (ATO) fino a comportarne una variazione della capacità insediativa non superiore al 10% e comunque nel rispetto dei limiti di dimensionamento complessivo del PI.

#### **Art. 37 – Zonizzazione funzionale**

---

1. La disciplina delle funzioni esercitabili, delle modalità d'intervento e dei parametri urbanistici ed edilizi da osservarsi per l'attuazione del presente PI, è disposta per specifiche zone di seguito elencate:
  - 1) ZONE PER INSEDIAMENTI RESIDENZIALI (A, B, C):
    - a) Zone di interesse storico-ambientale: (A);
    - b) Zone residenziali di completamento: (B1, B2, B3, C1, C2);
    - c) Zone residenziali di espansione: (C3, C4);
  - 2) ZONE PER INSEDIAMENTI PRODUTTIVI (D):
    - a) Zone produttive esistenti di completamento: (D1);
    - b) Zone per attrezzature turistico-ricettive (D2);

- c) Zone produttive di nuova formazione: (D3, D4);
- 3) ZONE AGRICOLE:
  - a) Zone agricole integre;
  - b) Zone agricole non integre;
  - c) Ambiti di edificazione diffusa;
- 4) ZONE DEL PIANO AMBIENTALE PARCO NATURALE REGIONALE DEL FIUME SILE:
  - a) Zone a riserva naturale orientata;
  - b) Zone di ripristino vegetazionale;
  - c) Zone ad urbanizzazione controllata;
  - d) Aree di pertinenza ville di rilevanza paesaggistica;
  - e) Aree con funzioni di interesse pubblico;
- 5) ZONE PER ATTREZZATURE DI SERVIZIO (ZTO F):
  - a) Attrezzature per l'istruzione (Fa);
  - b) Attrezzature di interesse comune (Fb);
  - c) Aree a verde pubblico, a parco e attrezzature per il gioco e lo sport (Fc);
  - d) Aree a parcheggio (Fd);
- 6) ZONE DI RICONVERSIONE E RIQUALIFICAZIONE

### **CAPO 2° - ZONE PER INSEDIAMENTI RESIDENZIALI**

#### **Art. 38 – Disposizioni generali zone per insediamenti residenziali**

1. Nelle zone residenziali sono consentite esclusivamente le seguenti destinazioni d'uso:
  - a. Funzione Residenziale: Residenza e annessi pertinenziali alla residenza (autorimesse, depositi attrezzi, tettoie, etc.);
  - b. Funzione terziaria:
    - attività direzionali;

- esercizi commerciali di vicinato e medie strutture con superficie di vendita non superiore a Mq. 1.500,00;
  - somministrazione e vendita alimenti e bevande;
  - ristorazione e pubblici esercizi;
  - palestre o attività assimilabili che abbiano una superficie complessiva non superiore a Mq. 200,00;
- con esclusione delle lavorazioni fonte di emissioni inquinanti ivi compreso l'inquinamento sonoro, e comunque incompatibili con la residenza, previo parere vincolante dell'A.S.L. territorialmente competente;
- c. Funzione produttiva: attività artigianali di servizio fino alla superficie utile di Mq. 100,00 per unità e fino a un massimo di 3 unità, con esclusione delle lavorazioni fonte di emissioni inquinanti e comunque incompatibili con la residenza, previo parere vincolante dell'A.S.L. territorialmente competente;
- d. Funzione turistica: strutture ricettive di cui alla L.R. 33/2002 e s.m.i.;
- e. Funzioni di Servizio:
- attrezzature pubbliche e servizi sociali;
  - autorimesse collettive pubbliche e/o private;
  - impianti sportivi privati a servizio della residenza;
2. Le attività complementari alla residenza di cui al precedente comma 1., possono essere autorizzate, in caso di cambio di destinazione d'uso di immobili esistenti, a condizione che risulti osservato l'obbligo della dotazione di spazi pubblici di urbanizzazione primaria secondo le quantità prescritte dalla ZTO di appartenenza per le singole destinazioni e a condizione che non generino traffico che, per tipo di mezzi e volume di spostamenti, determini pericolo o disagio per la residenza circostante o risulti incompatibile con la viabilità di servizio;
3. Per le sole ZTO A, in luogo alla individuazione degli spazi a parcheggio privato, qualora non reperibili all'interno della proprietà, potrà essere convenuta la monetizzazione secondo modalità e per importi da stabilirsi con apposito atto di Giunta Comunale.
4. Per gli immobili esistenti o loro porzioni ove vengano esercitate attività che risultino incompatibili ai sensi del presente articolo, ovvero quando non si possano conseguire le dotazioni di spazi pubblici di cui al comma precedente, sono ammessi esclusivamente interventi di Manutenzione ordinaria e straordinaria.
5. Per le aree trasformabili, l'attuazione degli interventi avviene tramite la procedura dell'Accordo pubblico privato ex art. 6, L.R. 11/2004 e s.m.i., secondo le indicazioni a tal fine contenute al Titolo 4°, Capo 2° delle presenti N.T.A..
6. Ai sensi dell'art. 39, della L.R. 11/2004 e s.m.i., nelle aree residenziali trasformabili soggette a piano urbanistico attuativo, l'Amministrazione

comunale si riserva di richiedere, in alternativa all'applicazione della perequazione urbanistica, la cessione di una quota della superficie territoriale per destinarla alla realizzazione di edilizia residenziale pubblica sovvenzionata o convenzionata, fino ad un massimo del 40% della superficie totale dell'area di intervento.

### **Art. 39 – ZTO A – Zone di interesse storico-ambientale**

---

1. Individuazione:

Le ZTO A comprendono le parti di territorio interessate da agglomerati urbani che rivestono carattere storico, artistico e di particolare pregio ambientale, così come individuate nell'Atlante Provinciale redatto dalla Regione Veneto ai sensi della L.R. 80/80, nonché singoli edifici che, unitamente alle aree circostanti, possono essere considerati parte integrante, per tali caratteristiche, degli agglomerati stessi.

2. Destinazioni d'uso:

valgono le norme previste dall'articolo 38.

3. Indicazioni progettuali:

il PI, in relazione alla diversa caratterizzazione dei valori storici, architettonici, tipologici ed ambientali, definisce gli interventi consentiti per ogni unità edilizia secondo l'elenco di seguito riportato riferito alle singole ZTO di appartenenza:

- a) **ZTO A1** – Comprende gli immobili costituenti il centro storico del Capoluogo comunale così come perimetrato nella scheda "CS1 – Riperimetrazione centro storico su mappa catastale attuale" dell'Allegato A4.a alle presenti NTO. Gli interventi consentiti e le modalità di attuazione degli stessi sono definiti:
- dalla Scheda Urbanistica "A1" dell'Allegato A2 alle presenti NTO, limitatamente ai CIU n. 1, 2, 4 e 5, dalla stessa individuati;
  - dall'Accordo pubblico-privato ex art. 6, L.R. 11/2004 e s.m.i., approvato con deliberazione del Consiglio Comunale n. 36 del 20.04.2016 e stipulato in data 28.09.2016 al n. 849 di Rep. del Dott. Guido Piras Segretario generale del Comune, i cui parametri urbanistici sono contenuti nella Scheda Urbanistica "AC.02a" dell'Allegato A2 alle presenti NTO.
- b) **ZTO A2** – Comprende gli immobili costituenti il centro storico della località di Trepalade così come perimetrato nella scheda "CS2 – Riperimetrazione centro storico su mappa catastale attuale" dell'Allegato A4.a alle presenti NTO. Gli interventi consentiti e le modalità di attuazione degli stessi sono definiti dalla Scheda Urbanistica "A2" dell'Allegato A2 alle presenti NTO.
- c) **ZTO A3** – Comprende gli immobili che, facenti parte del centro storico della località di Altino così come perimetrato nella scheda "CS3 –

*Riperimetrazione centro storico su mappa catastale attuale* dell'Allegato A4.a alle presenti NTO, sono riconducibili all'Azienda Agricola Altino. Gli interventi consentiti e le modalità di attuazione degli stessi sono definiti dal P.I.R.U.E.A. n. 9 "Area F.lli Zacchello in via S. Eliodoro ad Altino" approvato con D.P.G.R.V. n. 188 del 07.08.2006, pubblicato sul BUR Veneto n. 74 del 22.08.2006.

- d) **ZTO A4** – Comprende gli immobili facenti parte del centro storico della località di Altino così come perimetrato nella scheda "CS3 – *Riperimetrazione centro storico su mappa catastale attuale*" dell'Allegato A4.a alle presenti NTO, esterni all'Azienda Agricola Altino ed all'adiacente complesso parrocchiale e museale. È previsto il mantenimento delle destinazioni d'uso ammettendo, per gli edifici esistenti, interventi di manutenzione ordinaria e straordinaria e di restauro e risanamento conservativo di cui alle lettere a), b) e c) dell'art. 3, D.P.R. 380/2001 e s.m.i., da effettuarsi nel rispetto delle prescrizioni contenute nell'articolo 30 – 2° grado di protezione, delle presenti NTO.
- e) **ZTO A5** – Comprende un edificio residenziale isolato adiacente al centro storico di Altino. È previsto il mantenimento della destinazione d'uso esistente ammettendo interventi di manutenzione straordinaria, di restauro e di risanamento conservativo e di ristrutturazione nel rispetto della classe tipologica R2 dell'Abaco dei Tipi Residenziali – Allegato A1 alle presenti NTO e senza aumento della superficie esistente.
- f) **ZTO A6** – Comprende un insediamento per la ristorazione con annesse unità abitative. Si prevede il mantenimento delle destinazioni d'uso esistenti ammettendo interventi di manutenzione straordinaria, restauro, risanamento conservativo e di ristrutturazione nel rispetto delle classi tipologiche R2, per l'edificio residenziale, e P3, per l'edificio adibito a pubblico esercizio, dell'Abaco dei Tipi Residenziali e Commerciali – Allegato A1 alle presenti NTO e senza aumento della superficie esistente.
- g) **ZTO A7** – Comprende un insediamento commerciale con annessi depositi e unità residenziale. Si prevede il recupero degli edifici esistenti con destinazione d'uso residenziale e/o commerciale da attuarsi con interventi di manutenzione straordinaria, restauro, risanamento conservativo, ristrutturazione e di ampliamento. Rispetto all'esistente è ammesso un aumento di (SU) pari a 362 mq. e l'incremento di n. 4 unità abitative. Gli interventi di ristrutturazione e di ampliamento potranno essere attuati secondo le classi tipologiche P3, R3, R4, R5, dell'Abaco dei Tipi Residenziali e Commerciali – Allegato A1 alle presenti NTO.

I parametri edificatori definiti per ogni singola sottozona possono essere variati in relazione ad eventuali Accordi sottoscritti ai sensi dell'art. 6, L.R. 11/2004 e s.m.i.; la sottoscrizione degli Accordi è soggetta a perequazione urbanistica di cui all'art. 88 delle presenti NTO.

#### 4. Prescrizioni:

##### a) Ambiti soggetti a P.I.R.U.E.A. e ad Accordo pubblico-privato:

- relativamente agli ambiti delle sopra definite ZTO A1 e A3, decorsi i termini di validità del Programma Integrato vigente e dell'Accordo pubblico-privato di cui alla Scheda Urbanistica "AC.02a", gli ambiti interessati sono da intendersi quali "*Ambiti soggetti a pianificazione di dettaglio*", per i quali trovano applicazione le disposizioni contenute all'articolo 73 delle presenti NTO; la definizione degli interventi ammissibili avviene in questo caso mediante Accordo art. 6, L.R. 11/2004 e s.m.i. e come tale è soggetta a perequazione urbanistica con le modalità definite all'art. 88 delle presenti NTO;
- per quanto previsto dai paragrafi 5.3.2.1 e 5.3.2.6 del documento VAS - Rapporto Ambientale allegato al PAT, l'attuazione delle nuove previsioni edificatorie in seguito allo scadere dei termini di validità degli strumenti urbanistici richiamati al precedente allinea, dovrà essere sottoposta a procedura di Verifica di Assoggettabilità alla VAS ai sensi art. 12, D.lgs. 152/2006 e s.m.i.;

##### b) Ambito Parco Fiume Sile:

nelle ZTO A classificate come Zone ad Urbanizzazione Controllata dagli elaborati grafici di PI denominati Tav.le T2.a, T2.b e T2.c, l'attuazione delle previsioni delle rispettive sottozone dovrà avvenire nel rispetto dei criteri definiti agli articoli 17, 40 e 41 delle NdA del Piano Ambientale del Parco Naturale Regionale del fiume Sile vigente.

##### c) Aree libere:

nelle aree libere destinate a verde privato si applicano le disposizioni contenute all'articolo 85 delle presenti NTO.

##### d) Piano del colore – Piano delle insegne pubblicitarie:

lungo le vie Roma, Piazza S. Michele e Stazione, all'interno del Centro Storico del capoluogo comunale, per il trattamento degli intonaci esterni delle cortine edilizie, per l'installazione di insegne commerciali/pubblicitarie, nonché per l'installazione di bacheche e affissione di manifesti, dovranno essere osservate le indicazioni analitiche e progettuali e le prescrizioni contenute nel documento "*Piano del colore e delle insegne pubblicitarie*";

#### 5. Modalità di intervento con (IED):

Il PI individua gli edifici e/o le unità edilizie che, in relazione alla diversa caratterizzazione dei valori storici, architettonici, tipologici ed ambientali, vi attribuisce un grado di protezione, cui corrispondono gli interventi edilizi specificati ai precedenti articoli da 28 a 32.

Per unità edilizia si intende l'organismo edilizio costituito dall'originario edificio e dagli ampliamenti, dalle aggiunte e dalle superfetazioni successivamente realizzate e comunque legittime.

Il grado di protezione assegnato è riferito all'edificio originario o alla parte di edificio cui viene riconosciuto valore storico-culturale, artistico-ambientale.

Sul patrimonio edilizio esistente, privo di grado di protezione, o al quale non viene riconosciuto, ai sensi del comma precedente, alcun valore storico-culturale e artistico-ambientale, sono ammessi gli interventi definiti dal comma 1, lettere a), b), c), d), dall'articolo 3, D.P.R. 380/2001 e s.m.i..

Potranno essere ammessi interventi diretti di demolizione e ricostruzione di strutture e/o di volumi edilizi sprovvisti di valore storico-culturale o artistico-ambientale qualora finalizzati a valorizzare o migliorare l'aspetto degli edifici di riconosciuto valore: le operazioni edilizie suddette sono sottoposte alle determinazioni della Giunta Comunale, sentito il motivato parere del Responsabile dell'Ufficio Urbanistica. Le indicazioni progettuali avranno valore plani volumetrico anche ai fini della definizione delle distanze di cui agli articoli 9, 10 e 11 delle presenti NTO.

6. Modalità di intervento con (PUA):

Gli elaborati del PI individuano le aree e gli edifici in esse compresi, soggetti a (PUA) per i quali valgono le specificazioni contenute nella Scheda Urbanistica di riferimento.

### **Art. 40 – ZTO B – Zone residenziali di completamento**

---

1. Individuazione:

Le zone territoriali omogenee "B" comprendono le parti di territorio totalmente o parzialmente edificate, diverse dalle zone "A", per le quali il PI prevede interventi di completamento dell'edificato e di recupero del patrimonio edilizio esistente.

2. Destinazioni d'uso:

valgono le norme previste dall'articolo 38.

3. Indicazioni progettuali:

a) per i tipi di intervento previsti si vedano le singole sottozone.

b) i parametri edificatori previsti dalle singole sottozone possono essere variati in relazione ad eventuali Accordi sottoscritti a sensi art. 6, L.R. 11/2004 e s.m.i.;

c) nelle zone "B" che con riferimento agli elaborati grafici del PI denominati Tav.le T1.a, T1.b e T1.c, risultano dichiarate di interesse paesistico-ambientale ai sensi dell'art. 21/b delle NTA/PALAV e nelle zone "B" classificate come Zone ad Urbanizzazione Controllata dagli elaborati grafici del PI denominati Tav.le T2.a, T2.b e T2.c, l'attuazione delle previsioni delle rispettive sottozone dovrà avvenire nel rispetto dei seguenti criteri:

- le recinzioni verso gli spazi aperti dovranno essere realizzate in rete metallica, accompagnata da essenze arbustive potate a siepe;
- per le zone dichiarate di interesse paesistico-ambientale la sistemazione degli spazi scoperti dovrà prevedere di norma l'impiego



di essenze arboree ed arbustive desunte dai "Sussidi operativi relativi agli interventi di restauro paesistico" – Allegato A3 alle presenti NTO;

- per le zone ad Urbanizzazione Controllata, la sistemazione degli spazi scoperti dovrà avvenire nel rispetto delle disposizioni contenute nell'elaborato "Norme tecniche per la gestione del verde" – Allegato "D" alle N. di A. del Piano Ambientale del Fiume Sile;
- gli edifici dovranno avere:
  - coperture a due falde con manto in tegole laterizie a canale; non sono in ogni caso ammesse le coperture piane;
  - serramenti esterni realizzati con scuri in legno verniciati nelle tinte tradizionali;
  - elementi tipologici ed architettonici desunti dai "Sussidi operativi relativi agli interventi sul patrimonio edilizio rurale" – Allegato A3 alle presenti NTO.
- l'attuazione delle previsioni delle rispettive sottozone dovrà avvenire nel rispetto dei criteri definiti agli articoli 17 e 41 delle N. di A. del Piano Ambientale del Parco Naturale Regionale del fiume Sile.

#### 4. Modalità di intervento per le ZTO B di completamento (B1, B2, B3):

- In queste zone il PI si attua mediante (IED) nel rispetto delle norme previste per la sottozona di appartenenza, salvo il caso in cui il PI non richieda la formazione di un (PUA), disciplinato dall'articolo 4 delle presenti NTO.
- Nei casi in cui l'individuazione di lotti interclusi all'interno delle singole sottozone, consenta il frazionamento del terreno in edificato per la edificazione di più edifici, è altresì richiesta la redazione di un Progetto Unitario Convenzionato (Puc) in conformità alle disposizioni a tal fine previste dall'art. 41 del vigente Regolamento Edilizio.
- Per gli edifici esistenti e non sottoposti a grado di protezione, sono ammessi tutti gli interventi previsti dall'articolo 3, D.P.R. 380/2001 e s.m.i., mantenendo la (SU) esistente o ampliandola sino al raggiungimento degli indici di zona.
- Per gli edifici unifamiliari e bifamiliari esistenti che alla data di adozione del presente PI abbiano completamente saturato la (SU) massima consentita dalla classe tipologica di riferimento, è sempre ammesso l'ampliamento fino al limite di Mq. 10,00 di (SU), per unità abitativa, qualunque sia la (SF) di pertinenza.
- Gli ampliamenti di cui al presente comma dovranno comunque rispettare la (Df) mentre la (Dc) potrà essere derogata previo accordo tra i confinanti, debitamente registrato e trascritto.
- L'edificazione è regolata dalle norme contenute nell'Allegato A1 alle presenti NTO, secondo le classi tipologiche previste dalle singole sottozone di appartenenza.
- Per la realizzazione della viabilità carrabile interna, anche privata, a servizio di più edifici, valgono le distanze minime dai fabbricati previste dall'articolo 11, comma 10, delle presenti NTO.
- Sono individuate in grafia di PI alcune ZTO B nelle quali sono presenti attività produttive classificate non compatibili e da trasferire o delocalizzare. In queste zone il PI si attua per (PUA) dopo che sia avvenuta



la dismissione della attività produttiva esistente e secondo le disposizioni contenute al Titolo 2°, Capo 7°, delle presenti NTO.

5. Modalità di intervento per le ZTO B4:

- In queste zone il PI si attua mediante (PUA).
- La dotazione di spazi pubblici relativa alla capacità insediativa prevista nel (PUA), deve rispettare i valori previsti dall'articolo 18 delle presenti NTO.

6. Perequazione urbanistica:

sono soggetti a perequazione urbanistica di cui all'art. 88 delle presenti NTO:

- gli interventi di nuova edificazione ammessi nelle sottozone B1, B2 e B3, con esclusione dei soli interventi destinati a prima abitazione dell'avente titolo e/o suoi familiari ove sussista l'impegno a risiedervi o a stabilirvi la residenza per un periodo non inferiore a quarantadue mesi dalla data di rilascio del certificato di agibilità. Per la definizione di prima abitazione, familiari dell'avente titolo e per le modalità di assunzione dell'obbligo/impegno a risiedervi, trovano applicazione gli artt. 1 bis e 7, comma 2 bis, della L.R. 14/2009 e s.m.i.;
- sottoscrizione di Accordi ex art. 6, L.R. 11/2004 e s.m.i., che attribuiscono parametri edificatori superiori a quelli ammessi dal PI per le singole sottozone.
- gli interventi ammessi nelle Sottozone B4.

### **Art. 41 – ZTO B – Sottozone B1**

---

1. Tipi di intervento previsti:

sono ammessi interventi di manutenzione ordinaria, manutenzione straordinaria, ristrutturazione edilizia, ampliamento, demolizione con o senza ricostruzione, nuova costruzione, variazioni delle destinazioni di uso secondo i tipi edilizi definiti dalle classi dell'Allegato A1 alle presenti NTO, di seguito riportate:

- Classe R1 – Ville;
- Classe R2 – Case singole;
- Classe R3 – Case binate;

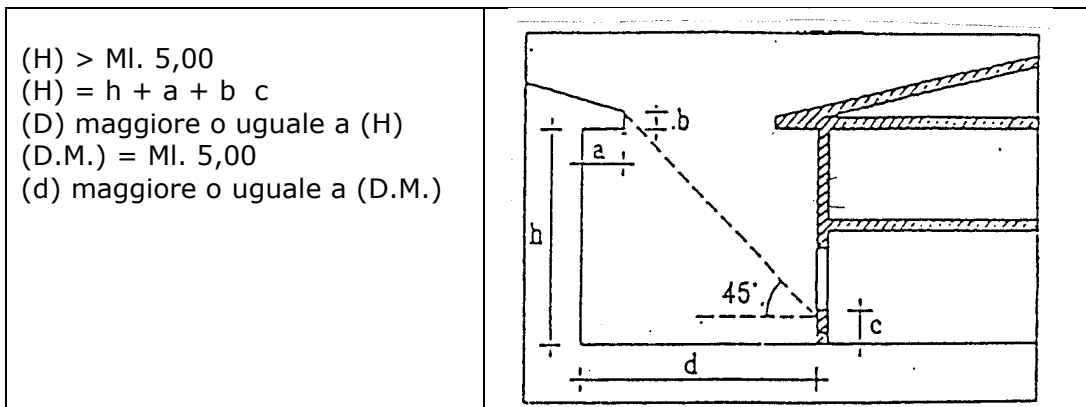
2. Indicazioni progettuali:

a) per le tipologie edilizie conformi a quelle previste è consentito l'ampliamento e la sopraelevazione degli alloggi esistenti alla data di adozione del Piano Regolatore Generale fino a raggiungere la (SU) massima consentita per ogni edificio secondo il tipo edilizio previsto, anche se il lotto di pertinenza delle unità edilizie esistenti è inferiore, alla data di adozione del PI, al lotto minimo;

b) nei casi di ampliamento e/o sopraelevazione con fuoriuscita o sopravanzamento rispetto al limite di inviluppo degli edifici esistenti è

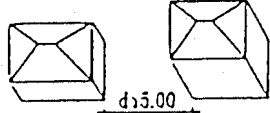
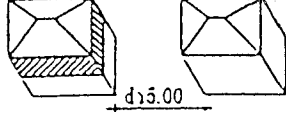
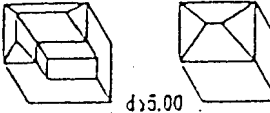

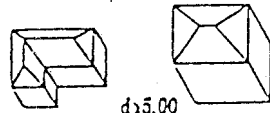
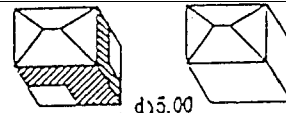
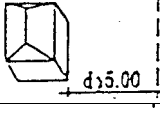
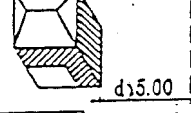
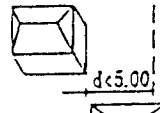
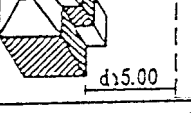
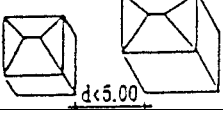
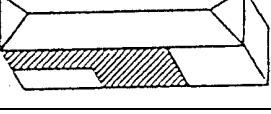
fissata una distanza minima assoluta di MI. 5,00 dai confini di proprietà per la parte che fuoriesce o sopravanza;

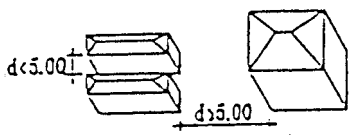
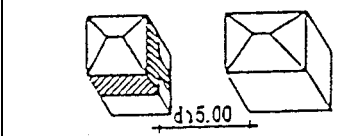
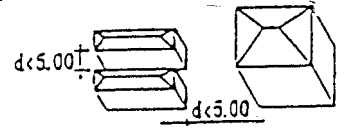
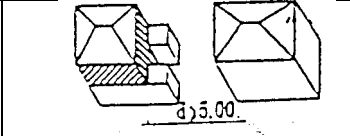
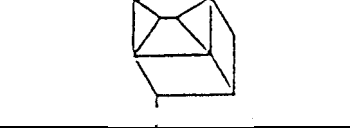
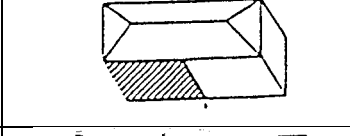
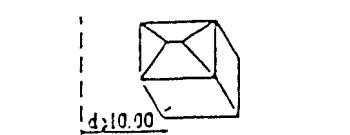
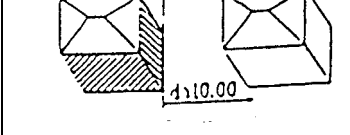
- c) nei casi di ampliamento e/o sopraelevazione di edifici con prospicienza di pareti inferiore al MI. 5,00, è ammesso l'accorpamento degli edifici.
- d) nei casi di ampliamento e/o sopraelevazione a completamento del limite di inviluppo degli edifici esistenti è fissata una distanza minima assoluta (D.M.) fra pareti di edifici di MI. 5,00. In ogni caso la distanza minima tra pareti di edifici (D) non deve essere inferiore all'altezza teorica (H) dell'edificio in corso di ampliamento e/o sopraelevazione, come esplicitato nello schema sotto riportato:



- e) è sempre ammessa l'edificazione in aderenza al confine di proprietà se preesiste una parete o porzione di parete in aderenza e non finestrata, oppure se il lotto adiacente è ineditato, oppure se nel lotto adiacente preesiste un edificio posto ad una distanza non inferiore a MI. 10,00 dal confine di proprietà. In questi ultimi due casi la parete in aderenza al confine del nuovo edificio non deve essere finestrata ed è necessario il consenso preliminare del confinante. L'edificazione successiva nel lotto dovrà rispettare la distanza minima di MI. 10,00 dall'edificio costruito a confine oppure essere a sua volta costruita a confine.
- f) gli ampliamenti con sopravanzamento rispetto al limite di inviluppo degli edifici esistenti in zona B1 ed i nuovi edifici costruiti nelle medesime zone dovranno rispettare la distanza minima dalle strade pubbliche stabilita dall'articolo 11 delle presenti NTO;
- g) per le tipologie edilizie esistenti, non conformi alle classi tipologiche ammesse dalla Sottozona B1, sono consentiti gli interventi di:
- manutenzione ordinaria e manutenzione straordinaria;
  - ristrutturazione edilizia, al solo fine di adeguare l'edificio alla tipologia prevista;
- h) nel caso di demolizione con ricostruzione devono essere rispettate le prescrizioni previste dalle classi tipologiche ammesse, garantendo comunque la (SU) esistente;

- i) gli interventi di ristrutturazione e/o ampliamento dovranno prioritariamente prevedere l'accorpamento dei manufatti e delle superfetazioni edilizie esistenti;
- j) i lotti esistenti alla data di adozione del PI non possono essere frazionati ai fini edificatori;
- k) i lotti interclusi non edificati possono essere edificati solo se all'interno della ZTO di appartenenza è localizzato il simbolo che li individua. Nel caso la superficie del lotto intercluso sia inferiore a quella prescritta per il lotto minimo relativo alle classi tipologiche previste, è ammessa l'edificazione secondo il tipo edilizio della Classe R2 dell'abaco dei tipi residenziali;
- l) i nuovi edifici costruiti nelle Sottozone B1 devono rispettare una distanza minima di MI. 5,00 dai confini di proprietà a prescindere dalle distanze dai fabbricati nel caso in cui siano presenti, nei lotti limitrofi, edifici già costruiti alla data di entrata in vigore del PI. In tal caso verranno applicati il criterio e la formula previsti nei casi di "ampliamento e/o sopraelevazione a completamento del limite di inviluppo degli edifici esistenti" di cui alla precedente lettera b);
- m) Si riportano di seguito gli schemi illustrativi delle modalità di intervento nella Sottozona B1:

Modi intervento	Stato di fatto	Stato di progetto
Ampliamento e/o sopraelevazione di edifici a completamento del limite di inviluppo degli edifici esistenti		
		
		
Ampliamento e/o sopraelevazione di edifici o avanzamento rispetto al limite di inviluppo degli edifici esistenti		
		
Ampliamento e/o sopraelevazione di edifici a		

prospicienza di pareti inferiori a ml. 5.00		
		
Edificazione in aderenza al confine di proprietà		
		

**Art. 42 – ZTO B – Sottozona B2**

1. Tipi di intervento previsti:

sono ammessi interventi di manutenzione ordinaria, manutenzione straordinaria, ristrutturazione edilizia, ampliamento, demolizione con o senza ricostruzione, nuova costruzione, variazioni delle destinazioni di uso secondo i tipi edilizi definiti dalle classi dell'Allegato A1 alle presenti NTO, di seguito elencate per le diverse Sottozone:

a) Sottozona B2.1:

- Classe R1 – Ville;
- Classe R2 – Case singole;
- Classe R3 – Case binate;

b) Sottozona B2.2:

- Classe R4 – Case a schiera;

c) Sottozona B2.3:

- Classe R5 – Palazzine;
- Classe R6 – Blocco edilizio;

d) Sottozona B2.4:

- Classe R7 – Case in linea;

2. Indicazioni progettuali:

- a) per le tipologie edilizie conformi a quelle previste per le singole sottozone è consentito l'ampliamento e la sopraelevazione degli edifici esistenti alla data di adozione del PI fino a raggiungere la (SU) massima consentita per ogni edificio secondo il tipo edilizio previsto, anche se il lotto di

pertinenza delle unità edilizie esistenti è inferiore alla data di adozione del PI, al lotto minimo;

- b) per le tipologie edilizie esistenti non conformi a quelle previste per le singole sottozone sono consentiti gli interventi di:
- manutenzione ordinaria e manutenzione straordinaria;
  - ristrutturazione edilizia, al solo fine di adeguare l'edificio alla tipologia prevista. Nel caso in cui nelle Sottozone B2.3 e B2.4, siano preesistenti edifici residenziali riconducibili alle classi tipologiche R1, R2, R3, sono comunque consentiti gli interventi previsti dal precedente capoverso, con le modalità previste per le medesime classi tipologiche;
- c) nel caso di tipologie edilizie preesistenti all'entrata in vigore del PI, non conformi a quelle previste per le singole sottozone e che presentino caratteristiche di edifici misti tra la residenza ed il terziario diffuso, è consentito il mantenimento della destinazione d'uso esistente purché compatibile con la zona residenziale. Gli interventi dovranno rispettare la (SU) complessiva prevista dalle tipologie ammesse per le singole sottozone con la possibilità di destinare o modificare la (SU) in funzione delle esigenze d'uso e rispettando, solamente per l'eventuale ampliamento dell'attività, la dotazione minima di standard a servizi pubblici come definito dall'articolo 17 delle presenti NTO;
- d) nel caso di demolizione con ricostruzione devono essere rispettate le prescrizioni urbanistiche relative alle singole sottozone, garantendo comunque la (SU) esistente;
- e) gli interventi di ristrutturazione e/o ampliamento dovranno prioritariamente prevedere l'accorpamento dei manufatti e delle superfetazioni edilizie esistenti;
- f) i lotti esistenti alla data di adozione del PI possono essere frazionati ai fini edificatori solo se all'interno della ZTO di appartenenza è localizzato il simbolo di lotto intercluso;
- g) i lotti interclusi non edificati possono essere edificati solo se all'interno della ZTO di appartenenza è localizzato il simbolo che li individua. Nel caso la superficie del lotto intercluso sia inferiore a quella prescritta per il lotto minimo relativo alle tipologie previste per ogni singola sottozona è ammessa l'edificazione secondo il tipo edilizio delle classi R1 e R2 dell'abaco dei tipi residenziali;
- h) i nuovi edifici, gli ampliamenti e le sopraelevazioni, costruiti nelle Sottozone B2.1 e B2.2 potranno essere normati secondo quanto previsto al comma 17., del precedente articolo 41, ma con (D.M.) maggiore o uguale a MI. 10,00, in caso di pareti finestrate e, con (D.M.) maggiore o uguale a MI. 5,00, in caso di una o entrambi le pareti cieche.

### **Art. 43 – ZTO B – Sottozone B3**

---

1. Tipi di intervento previsti:

La Sottozona B3 è caratterizzata dalla presenza di tipi edilizi non omogenei. Sono pertanto ammessi interventi di manutenzione ordinaria, manutenzione straordinaria, ristrutturazione edilizia, ampliamento, demolizione con o senza ricostruzione, nuova costruzione, variazioni delle destinazioni di uso secondo le indicazioni progettuali descritte al successivo comma 2.;

2. Indicazioni progettuali:

a) per gli edifici esistenti alla data di adozione del PI, gli interventi ammissibili sono così definiti:

- edificio esistente di tipologia R2 o ad essa assimilabile: adeguamento alle tipologie R1, R2, R3 e R7 con altezza massima di due piani fuori terra, da attuarsi secondo i tipi di intervento previsti;
- edificio esistente di tipologia R5 o ad essa assimilabile: adeguamento alla tipologia R5, da attuarsi secondo i tipi di intervento previsti;
- edificio esistente di tipologia P2 o a destinazione mista: adeguamento alla tipologia P2, da attuarsi secondo i tipi di intervento previsti;

b) i lotti interclusi non edificati possono essere frazionati ed edificati solo se all'interno della ZTO di appartenenza è localizzato il simbolo che li individua. Se la loro superficie risulta pari al minimo previsto per le tipologie R1, R2, R3 e R5, sono ammessi interventi edificatori in conformità con questi tipi dell'Abaco dei tipi residenziali;

c) i nuovi edifici, gli ampliamenti e le sopraelevazioni, costruiti nelle zone B3 potranno essere normati a seconda di quanto previsto secondo quanto previsto al comma 17., del precedente articolo 41, solo per le tipologie R1, R2, R3.

### **Art. 44 – ZTO B – Sottozone B4**

---

1. Individuazione:

le sottozone "B4" comprendono le parti di territorio parzialmente o totalmente edificate per le quali il PI o singoli (PUA) divenuti efficaci prevedono indicazioni di dettaglio per la loro riqualificazione e/o per il completamento dell'edificato. Sono individuate le seguenti Sottozone B4: B4.11, B4.13, B4.14 e B4.15.

2. Destinazioni d'uso:

valgono le norme previste dall'articolo 38.

### 3. Indicazioni progettuali:

il PI definisce gli interventi consentiti per ogni unità edilizia secondo l'elenco di seguito riportato riferito alle singole Sottozone di appartenenza:

- a) **Sottozona B4.11** – Sono consentiti interventi di nuova edificazione in conformità alla Scheda Urbanistica "B4.11" dell'Allegato A2 alle presenti NTO;
- b) **Sottozona B4.13** – Gli interventi consentiti e le modalità di attuazione degli stessi sono definiti dal P.I.R.U.E.A. n. 6 "Area Conflowers-Stocco sita in Quarto d'Altino, Via del Sole", approvato con D.G.R.V. n. 798 del 21.03.2006, pubblicata sul BUR Veneto n. 35 del 11.04.2006;
- c) **Sottozona B4.14** – Gli interventi consentiti e le modalità di attuazione degli stessi sono definiti dal P.I.R.U.E.A. n. 8 "Area sita in Quarto d'Altino, Via G. Marconi", approvato con D.P.G.R.V. n. 189 del 07.08.2006, pubblicato sul BUR Veneto n. 74 del 22.08.2006;
- d) **Sottozona B4.15** – Gli interventi consentiti e le modalità di attuazione degli stessi sono definiti dal P.I.R.U.E.A. n. 5 "Aree ex ENEL in Quarto d'Altino", approvato con D.G.R.V. n. 797 del 21.03.2006, pubblicata sul BUR Veneto n. 35 del 11.04.2006;

### 4. Prescrizioni:

- a) Sottozona B4.11:
  - L'attuazione delle previsioni della Scheda Urbanistica di riferimento avviene con (IED) convenzionato.
  - Decorsi cinque anni dalla data di adozione del PI, senza che sia stata sottoscritta la convenzione urbanistica e avviata l'attuazione degli interventi, la Scheda urbanistica B4.11 decade e l'ambito interessato rientra negli "Ambiti soggetti a pianificazione di dettaglio", per i quali trovano applicazione le disposizioni contenute all'articolo 73 delle presenti NTO; la definizione degli interventi ammissibili avviene in questo caso mediante Accordo art. 6, L.R. 11/2004 e s.m.i. e come tale è soggetta a perequazione urbanistica con le modalità definite all'art. 88 delle presenti NTO;
- b) Sottozone B4.13 e B4.15: decorsi i termini di validità dei Programmi Integrati vigenti, gli ambiti interessati sono da intendersi quali "Ambiti soggetti a pianificazione di dettaglio", per i quali trovano applicazione le disposizioni contenute all'articolo 73 delle presenti NTO; la definizione degli interventi ammissibili avviene mediante Accordo art. 6, L.R. 11/2004 e s.m.i. e come tale è soggetta a perequazione urbanistica con le modalità definite all'art. 88 delle presenti NTO.
- c) Sottozona B4.14: decorsi i termini di validità del Programma Integrato vigente, l'ambito è assoggettato alle norme previste per la Sottozona B2.3.

### **Art. 45 – ZTO C – Zone residenziali di completamento e di espansione**

---

1. Individuazione:

le zone territoriali omogenee "C" comprendono:

- le parti di territorio parzialmente edificate diverse dalle zone "B", per le quali il PI prevede interventi di completamento dell'edificazione e di recupero del patrimonio edilizio esistente;
- le parti di territorio inedificate, destinate a nuovi complessi di tipo residenziale di edilizia privata;

2. Destinazioni d'uso:

valgono le norme previste dall'articolo 38.

3. Indicazioni progettuali:

a) per i tipi di intervento previsti si vedano le singole sottozone.

b) i parametri edificatori previsti dalle singole sottozone possono essere variati in relazione ad eventuali Accordi sottoscritti a sensi art. 6, L.R. 11/2004 e s.m.i.;

c) nelle zone "C" che con riferimento agli elaborati grafici del PI denominati Tav.le T1.a, T1.b e T1.c, risultano dichiarate di interesse paesistico-ambientale ai sensi dell'art. 21/b delle NTA/PALAV e nelle zone "C" classificate come Zone ad Urbanizzazione Controllata dagli elaborati grafici del PI denominati Tav.le T2.a, T2.b e T2.c, l'attuazione delle previsioni delle rispettive sottozone dovrà avvenire nel rispetto dei seguenti criteri:

- le recinzioni verso gli spazi aperti dovranno essere realizzate in rete metallica, accompagnata da essenze arbustive potate a siepe;
- per le zone dichiarate di interesse paesistico-ambientale la sistemazione degli spazi scoperti dovrà prevedere di norma l'impiego di essenze arboree ed arbustive desunte dai "Sussidi operativi relativi agli interventi di restauro paesistico" – Allegato A3 alle presenti NTO;
- per le zone ad Urbanizzazione Controllata, la sistemazione degli spazi scoperti dovrà avvenire nel rispetto delle disposizioni contenute nell'elaborato "Norme tecniche per la gestione del verde" – Allegato "D" alle N. di A. del Piano Ambientale del Fiume Sile;
- gli edifici dovranno avere:
  - coperture a due falde con manto in tegole laterizie a canale; non sono in ogni caso ammesse le coperture piane;
  - serramenti esterni realizzati con scuri in legno verniciati nelle tinte tradizionali;
  - elementi tipologici ed architettonici desunti dai "Sussidi operativi relativi agli interventi sul patrimonio edilizio rurale" – Allegato A3 alle presenti NTO.



- l'attuazione delle previsioni delle rispettive sottozone dovrà avvenire nel rispetto dei criteri definiti agli articoli 17 e 41 delle N. di A. del Piano Ambientale del Parco Naturale Regionale del fiume Sile.
4. Modalità di intervento per le ZTO C di completamento (C1 e C2):
- In queste zone il PI si attua mediante (IED) nel rispetto delle norme previste per la sottozona di appartenenza, salvo il caso in cui il PI non richieda la formazione di un (PUA), disciplinato dall'articolo 4 delle presenti NTO.
  - Nei casi in cui l'individuazione di lotti interclusi all'interno delle singole sottozone, consenta il frazionamento del terreno in edificato per la edificazione di più edifici, è altresì richiesta la redazione di un Progetto Unitario Convenzionato (Puc) in conformità alle disposizioni a tal fine previste dall'art. 41 del vigente Regolamento Edilizio.
  - Per gli edifici esistenti e non sottoposti a grado di protezione, sono ammessi tutti gli interventi previsti dall'articolo 3, D.P.R. 380/2001 e s.m.i., mantenendo la (SU) esistente o ampliandola sino al raggiungimento degli indici di zona.
  - L'edificazione è regolata dalle norme contenute nell'Allegato A1 alle presenti NTO, secondo le classi tipologiche previste dalle singole sottozone di appartenenza.
  - Per la realizzazione della viabilità carrabile interna, anche privata, a servizio di più edifici, valgono le distanze minime dai fabbricati previste dall'articolo 11, comma 10, delle presenti NTO.
5. Modalità di intervento per le ZTO C di espansione (C3 e C4):
- In queste zone il PI si attua mediante (PUA).
  - La dotazione di spazi pubblici relativa alla capacità insediativa prevista nel (PUA), deve rispettare i valori previsti dall'articolo 18 delle presenti NTO.
6. Perequazione urbanistica:
- sono soggetti a perequazione urbanistica di cui all'art. 88 delle presenti NTO:
- gli interventi di nuova edificazione ammessi nelle sottozone C1 e C2, e per gli interventi edificatori rimasti inattuati alla decadenza dei (PUA) vigenti nelle Sottozone C3, con esclusione dei soli interventi destinati a prima abitazione dell'avente titolo e/o suoi familiari ove sussista l'impegno a risiedervi o a stabilirvi la residenza per un periodo non inferiore a quarantadue mesi dalla data di rilascio del certificato di agibilità. Per la definizione di prima abitazione, familiari dell'avente titolo e per le modalità di assunzione dell'obbligo/impegno a risiedervi, trovano applicazione gli artt. 1 bis e 7, comma 2 bis, della L.R. 14/2009 e s.m.i.;
  - sottoscrizione di Accordi ex art. 6, L.R. 11/2004 e s.m.i., che attribuiscano parametri edificatori superiori a quelli ammessi dal PI per le singole sottozone.
  - gli interventi ammessi nelle Sottozone C4.

## **Art. 46 – ZTO C – Sottozone C1**

---

### 1. Tipi di intervento previsti:

sono ammessi interventi di manutenzione ordinaria, manutenzione straordinaria, ristrutturazione edilizia, ampliamento, demolizione con o senza ricostruzione, nuova costruzione, variazioni delle destinazioni di uso secondo i tipi edilizi definiti dalle classi dell'Allegato A1 alle presenti NTO, di seguito elencate per le diverse Sottozone:

#### a) Sottozona C1.1:

- Classe R1 – Ville;
- Classe R2 – Case singole;
- Classe R3 – Case binate;

#### b) Sottozona C1.2:

- Classe R4 – Case a schiera;

#### c) Sottozona C1.3:

- Classe R5 – Palazzine;
- Classe R6 – Blocco edilizio;

#### d) Sottozona C1.4:

- Classe R7 – Case in linea;

### 2. Indicazioni progettuali:

a) per le tipologie edilizie conformi a quelle previste per le singole sottozone è consentito l'ampliamento e la sopraelevazione degli edifici esistenti alla data di adozione del PI fino a raggiungere la (SU) massima consentita per ogni edificio secondo il tipo edilizio previsto, anche se il lotto di pertinenza delle unità edilizie esistenti è inferiore alla data di adozione del PI, al lotto minimo;

b) per le tipologie edilizie esistenti non conformi a quelle previste per le singole sottozone sono consentiti gli interventi di:

- manutenzione ordinaria e manutenzione straordinaria;
- ristrutturazione edilizia, al solo fine di adeguare l'edificio alla tipologia prevista. Nel caso in cui nelle Sottozone C1.3 e C1.4, siano preesistenti edifici residenziali riconducibili alle classi tipologiche R1, R2, R3, sono comunque consentiti gli interventi previsti dal precedente capoverso, con le modalità previste per le medesime classi tipologiche;

c) nel caso di tipologie edilizie preesistenti all'entrata in vigore del PI, non conformi a quelle previste per le singole sottozone e che presentino caratteristiche di edifici misti tra la residenza ed il terziario diffuso, è consentito il mantenimento della destinazione d'uso esistente purché compatibile con la zona residenziale. Gli interventi dovranno rispettare la (SU) complessiva prevista dalle tipologie ammesse per le singole

sottozone con la possibilità di destinare o modificare la (SU) in funzione delle esigenze d'uso e rispettando, solamente per l'eventuale ampliamento dell'attività, la dotazione minima di standard a servizi pubblici come definito dall'articolo 17 delle presenti NTO;

- d) nel caso di demolizione con ricostruzione devono essere rispettate le prescrizioni urbanistiche relative alle singole sottozone, garantendo comunque la (SU) esistente;
- e) gli interventi di ristrutturazione e/o ampliamento dovranno prioritariamente prevedere l'accorpamento dei manufatti e delle superfetazioni edilizie esistenti;
- f) i lotti esistenti alla data di adozione del PI possono essere frazionati ai fini edificatori solo se all'interno della ZTO di appartenenza è localizzato il simbolo di lotto intercluso;
- g) i lotti interclusi non edificati possono essere edificati solo se all'interno della ZTO di appartenenza è localizzato il simbolo che li individua. Nel caso la superficie del lotto intercluso sia inferiore a quella prescritta per il lotto minimo relativo alle tipologie previste per ogni singola sottozona è ammessa l'edificazione secondo il tipo edilizio delle classi R1 e R2 dell'abaco dei tipi residenziali;
- h) i nuovi edifici, gli ampliamenti e le sopraelevazioni, costruiti nelle Sottozone C1.1 e C1.2 potranno essere normati secondo quanto previsto al comma 17., del precedente articolo 41, ma con (D.M.) maggiore o uguale a Ml. 10,00, in caso di pareti finestrate e, con (D.M.) maggiore o uguale a Ml. 5,00, in caso di una o entrambi le pareti cieche.

### **Art. 47 – ZTO C – Sottozona C2**

---

1. Tipi di intervento previsti:

sono ammessi interventi di manutenzione ordinaria, manutenzione straordinaria, ristrutturazione edilizia, ampliamento, demolizione con o senza ricostruzione, nuova costruzione, variazioni delle destinazioni di uso secondo il tipo edilizio definito dalla classe dell'Allegato A1 alle presenti NTO, di seguito indicato:

- Classe R1 – Ville;

2. Indicazioni progettuali:

- a) per le tipologie edilizie esistenti non conformi a quelle previste sono consentiti gli interventi di manutenzione ordinaria, manutenzione straordinaria e ristrutturazione edilizia, al fine di adeguare l'edificio alla tipologia prevista;

- b) nel caso di demolizione con ricostruzione devono essere rispettate le prescrizioni urbanistiche relative al tipo edilizio previsto, garantendo comunque la (SU) esistente;
- c) gli interventi di ristrutturazione e/o ampliamento dovranno prioritariamente prevedere l'accorpamento dei manufatti e delle superfetazioni edilizie esistenti;
- d) i lotti esistenti alla data di adozione del PI possono essere frazionati a condizione che, l'eventuale edificio esistente vincoli una superficie fondiaria corrispondente pari al rapporto  $SU/SF = 0,30$  mq./mq..

### Art. 48 – ZTO C – Sottozone C3

1. Individuazione:

Le Sottozone "C3" sono caratterizzate dalla presenza di (PUA) divenuti efficaci ai sensi dell'art. 20 della L.R. 23.04.2004, n. 11 e s.m.i..

2. Destinazioni d'uso:

valgono le norme previste dall'articolo 38.

3. Indicazioni progettuali e modalità di intervento:

I tipi e le modalità di intervento previsti sono quelli disciplinati dagli elaborati di progetto e dalle norme di attuazione dei singoli (PUA), di seguito elencati per singola Sottozona di appartenenza:

ZTO	Denominazione	Approvazione
<b>C3.1</b>	P. di L. "Comparto C4.1 – CIU 1"	DCC n. 25 del 14.03.2011
<b>C3.2</b>	P. di L. "Comparto C4.16"	DCC n. 15 del 26.02.2005
<b>C3.4</b>	P. di L. "Comparto C4.23"	DCC n. 38 del 06.08.2009
<b>C3.5</b>	P. di L. "Comparto C4.25 – CIU 2"	DGC n. 84 del 19.06.2014
<b>C3.6</b>	P. di L. "Comparto C4.27"	DCC n. 42 del 10.07.2008
<b>C3.7</b>	P. di L. "Comparto C4.28"	DCC n. 15 del 19.03.2008
<b>C3.8</b>	P. di L. "Comparto C4.29"	DCC n. 43 del 10.07.2008
<b>C3.9</b>	P. di L. "Comparto C4.30"	DCC n. 34 del 19.06.2008
<b>C3.10</b>	P. di L. "Comparto C4.31"	DCC n. 48 del 18.09.2008

4. Disposizioni particolari:

a) (PUA) vigenti convenzionati (C3.2, C3.4, C3.6, C3.8, C3.9, C3.10):

- Al termine di validità dei (PUA) sopra indicati e comunque decorsi cinque anni dalla data di approvazione del PI, le aree sono assoggettate alle norme di cui alla Sottozona "B3".
- Al verificarsi delle condizioni di cui al precedente allinea e comunque per un periodo di cinque anni dalla data di approvazione del PI, l'attuazione degli interventi edificatori previsti dai (PUA) rimasti

inattuati, sono soggetti a perequazione urbanistica di cui all'art. 88 delle presenti NTO.

b) (PUA) vigenti non convenzionati (C3.1, C3.5, C3.7):

- Al termine di efficacia dei (PUA) vigenti e comunque decorsi cinque anni dalla data di adozione del PI, senza che siano state sottoscritte le convenzioni urbanistiche e avviata l'attuazione degli interventi, il (PUA) decade e gli ambiti interessati sono da intendersi quali "*Ambiti soggetti a pianificazione di dettaglio*", per i quali trovano applicazione le disposizioni contenute all'articolo 73 delle presenti NTO; la definizione degli interventi ammissibili avviene in questo caso mediante Accordo art. 6, L.R. 11/2004 e s.m.i. e come tale è soggetta a perequazione urbanistica con le modalità definite all'art. 88 delle presenti NTO;
- È fatta salva la facoltà dei soggetti attuatori di proporre, in luogo della sottoscrizione della convenzione urbanistica, proposta di Accordo pubblico-privato ex art. 6, L.R. 11/2004 e s.m.i., per la revisione delle previsioni edificatorie e distributive dei (PUA) vigenti;

### **Art. 49 – ZTO C – Sottozone C4**

---

1. Individuazione:

Le Sottozone "C4" comprendono le zone destinate a nuovi complessi insediativi di tipo residenziale, destinati all'edilizia privata:

- ricomprese tra le zone di espansione del PRG previgente rimaste inattuate e per le quali è stata richiesta la conferma delle previsioni edificatorie;
- per le quali è vigente un PIRUEA non convenzionato o comunque non attuato alla data di adozione del PI;
- per le quali è già stato approvato e sottoscritto un Accordo pubblico-privato a sensi art. 6, L.R. 11/2004 e s.m.i.;

2. Destinazioni d'uso:

valgono le norme previste dall'articolo 38.

3. Modalità di intervento:

In queste zone il PI si attua attraverso (PUA); la dotazione di spazi pubblici relativa alla capacità insediativa prevista nel (PUA), deve rispettare i valori previsti dall'articolo 18 delle presenti NTO e dalle altre eventuali prescrizioni contenute nel successivo comma 4., o nelle specifiche Schede Normative.

4. Parametri urbanistici:

I parametri urbanistici previsti sono così disciplinati in relazione alla tipologia di Sottozona C4 di appartenenza:

- a) Sottozone C4 ricomprese tra le zone di espansione del PRG previgente rimaste inattuate: rientra in tale tipologia la Sottozona **C4.25**; i parametri urbanistici ammessi per tale sottozona sono i seguenti:

- Sottozona **C4.25**: trovano applicazione i parametri dimensionali e distributivi previsti dalla Scheda urbanistica "C4.25" dell'Allegato A2 alle presenti NTO;
  - b) Sottozone C4 con (PIRUEA) vigente non convenzionato o comunque non attuato: rientrano in tale tipologia le Sottozone **C4.34**, **C4.35**, e **C4.36**; i parametri urbanistici ammessi per tali sottozone sono quelli definiti dal P.I.R.U.E.A. n. 10 "Aree della Conca in località Portegrandi", approvato con D.P.G.R.V. n. 46 del 10.03.2009, pubblicato sul BUR Veneto n. 25 del 24.03.2009;
  - c) Sottozone C4 con Accordo pubblico-privato ex art. 6, L.R. 11/2004 e s.m.i. approvato: rientrano in tale tipologia le Sottozone:
    - **C4.37**: per quanto previsto dall'Accordo pubblico-privato ex art. 6, L.R. 11/2004 e s.m.i., approvato con deliberazione del Consiglio Comunale n. 50 del 09.10.2015 e stipulato in data 09.12.2015 al n. 838 di Rep. Del Dott. Guido Piras Segretario generale del Comune, i parametri urbanistici ammessi per tale sottozona sono quelli definiti dalla Scheda Urbanistica "AC.01" dell'Allegato A2 alle presenti NTO;
    - **C4.39**: per quanto previsto dall'Accordo pubblico-privato ex art. 6, L.R. 11/2004 e s.m.i., accolto con deliberazione di Giunta Comunale n. 70 del 24.06.2021, i parametri urbanistici ammessi per tale sottozona sono quelli definiti dalla Scheda Urbanistica "AC.04" dell'Allegato A2 alle presenti NTO;
5. Disposizioni particolari:
- a) l'attuazione delle previsioni edificatorie previste dal precedente comma 4., per le tipologie di Sottozone C4 descritte alla lettera a), è subordinata alla preventiva formazione di un Accordo pubblico-privato ex art. 6, L.R. 11/2004 e s.m.i., in conformità a quanto a tal fine previsto dagli articoli 73 e 89 delle presenti NTO e come tale è soggetta a perequazione urbanistica con le modalità definite all'art. 88 delle presenti NTO;
  - b) per le Sottozone C4.34, C4.35 e C4.36 di cui alla lettera b) del precedente comma 4., decorsi i termini di validità del Programma Integrato vigente, gli ambiti interessati sono da intendersi quali "Ambiti soggetti a pianificazione di dettaglio", per i quali trovano applicazione le disposizioni contenute all'articolo 73 delle presenti NTO; la definizione degli interventi ammissibili avviene mediante Accordo art. 6, L.R. 11/2004 e s.m.i. e come tale è soggetta a perequazione urbanistica con le modalità definite all'art. 88 delle presenti NTO;
  - c) l'attuazione delle previsioni edificatorie previste dal precedente comma 4., lett. c) per la Sottozona C4.37 e per la Sottozona C4.39, sono definite dai rispettivi Accordi pubblico-privato ivi richiamati;

- d) per quanto previsto dai paragrafi 5.3.1 e 5.3.2.7 del documento VAS - Rapporto Ambientale allegato al PAT, l'attuazione della Sottozone C4.25, e delle Sottozone C4.34, C4.35, C4.36 allo scadere del termine di validità del P.I.R.U.E.A. per le stesse vigente, dovrà essere sottoposta a procedura di Verifica di Assoggettabilità alla VAS ai sensi art. 12, D.lgs. 152/2006 e s.m.i.;

### **CAPO 3° - ZONE PER INSEDIAMENTI PRODUTTIVI**

#### **Art. 50 – ZTO D – Zone produttive: disposizioni generali**

---

1. Individuazione:

Le Zone territoriali omogenee "D" comprendono le parti di territorio edificate o inedificate destinate dal PI al completamento o alla realizzazione di insediamenti per impianti produttivi o ad essi assimilabili.

2. Destinazioni d'uso:

Nelle zone "D" è ammesso l'insediamento delle seguenti destinazioni d'uso secondo le disposizioni previste dalle singole Sottozone di appartenenza:

a. Funzione produttiva:

- attività produttive industriali, artigianali e di servizio;
- impianti di stoccaggio merci, depositi e magazzini;
- attività per la spedizione di merci, depositi di automezzi, ecc.;

b. Funzione Residenziale:

- residenza e annessi pertinenziali alla residenza;
- abitazioni per il titolare dell'impresa o per il personale di custodia, nei limiti dimensionali previsti dalle classi tipologiche P4 e P5 Allegato A1 alle presenti NTO;
- interventi di "housing sociale" e/o ad uso foresteria ad esclusivo servizio della ZTO di appartenenza;

c. Funzione terziaria:

- attività direzionali;
- mostre e negozi, a servizio delle attività produttive con superficie di vendita non superiore a Mq. 200,00;
- esercizi commerciali di vicinato e medie strutture con superficie di vendita non superiore a Mq. 1.500,00;
- somministrazione e vendita alimenti e bevande;
- ristorazione e pubblici esercizi;
- locali per il divertimento e lo svago;
- palestre ed altre strutture destinate ad attività sportive, motorie, riabilitative e simili, private e/o pubbliche, purché non all'aperto;

d. Funzione turistica:

- strutture ricettive di cui alla L.R. 33/2002 e s.m.i.;



e. Funzioni di Servizio:

- attrezzature pubbliche e servizi sociali;
- attività di ricerca scientifica, di sperimentazione, medico-sanitarie e simili;
- autorimesse collettive pubbliche e/o private;
- impianti ed attività a servizio del traffico quali officine, stazioni di rifornimento e di servizio con annessa attività commerciale per prodotti dedicati ai motoveicoli ed autoveicoli;

3. Indicazioni progettuali:

a) per i tipi di intervento previsti si vedano le singole sottozone.

b) i parametri edificatori previsti dalle singole sottozone possono essere variati in relazione ad eventuali Accordi sottoscritti a sensi art. 6, L.R. 11/2004 e s.m.i.;

c) nelle zone "D" che con riferimento agli elaborati grafici del PI denominati Tav.le T1.a, T1.b e T1.c, risultano dichiarate di interesse paesistico-ambientale ai sensi dell'art. 21/b delle NTA/PALAV, l'attuazione delle previsioni delle rispettive sottozone dovrà avvenire nel rispetto dei seguenti criteri:

1. le recinzioni verso gli spazi aperti dovranno essere realizzate in rete metallica, accompagnata da essenze arbustive potate a siepe;
2. la sistemazione degli spazi scoperti dovrà prevedere la realizzazione di un'area a verde alberato, di superficie minima non inferiore al 10% della superficie fondiaria del lotto, con alberi di 1<sup>a</sup> e 2<sup>a</sup> grandezza desunti dai "Sussidi operativi relativi agli interventi di restauro paesistico" – Allegato A3 alle presenti NTO. Dovrà in ogni caso essere assicurata la piantumazione di un albero ogni quattro posti macchina e di un doppio filare alberato lungo il perimetro del lotto;
3. gli edifici dovranno avere:
  - coperture a due falde con manto in tegole laterizie a canale; non sono in ogni caso ammesse le coperture piane;
  - serramenti esterni realizzati con scuri in legno verniciati nelle tinte tradizionali;
  - elementi tipologici ed architettonici desunti dai "Sussidi operativi relativi agli interventi sul patrimonio edilizio rurale" – Allegato A3 alle presenti NTO.

d) nelle zone "D" classificate come Zone ad Urbanizzazione Controllata dagli elaborati grafici del PI denominati Tav.le T2.a, T2.b e T2.c, l'attuazione delle previsioni delle rispettive sottozone dovrà avvenire nel rispetto dei seguenti criteri:

- gli interventi di recupero e di completamento degli insediamenti produttivi esistenti dovranno essere integrati da un progetto di riqualificazione dell'intera area di intervento atto a precisare le soluzioni adottate al fine di:
  1. ridurre l'impatto visivo ed acustico;



2. favorire la percezione complessiva dell'inquadramento paesaggistico attraverso la caratterizzazione dei coni visuali e degli orizzonti di particolare interesse;
  3. sistemare le aree verdi con piantumazioni arboree ed arbustive di essenze compatibili con quelle indicate nell'elaborato "*Norme tecniche per la gestione del verde*" – Allegato "D" alle N. di A. del Piano Ambientale del Fiume Sile;
  4. realizzare le opere di urbanizzazione e le infrastrutture di servizio, coordinandole di concerto con l'Ente Parco, con il sistema connettivo del Parco stesso.
- per le attività individuate come "*fronti di attività produttive in fregio al perimetro del parco*" gli interventi di recupero e di completamento degli insediamenti produttivi esistenti dovranno inoltre uniformarsi ai seguenti criteri:
    1. la percezione complessiva dell'inquadramento paesaggistico dovrà essere migliorata attraverso la caratterizzazione dei coni visuali e degli orizzonti di particolare interesse;
    2. dovrà essere formulato un progetto di riqualificazione prevedendo interventi migliorativi sui fronti e spazi esterni prospicienti l'area del Parco;
  - per le attività produttive soggette a riconversione di cui all'allegato K alle N. di A. del Piano Ambientale, valgono le prescrizioni puntuali previste dalle medesime N. di A..
  - l'attuazione delle previsioni delle rispettive sottozone dovrà avvenire nel rispetto dei criteri definiti agli articoli 17 e 42 delle N. di A. del Piano Ambientale del Parco Naturale Regionale del fiume Sile.
- e) per le Sottozone D1.1, D1.2, D1.3, D1.4, D3.n e D4.n, è ammessa la maggiorazione fino a Mt. 2,00 dell'altezza massima prevista dalle Classi tipologiche P4, P5 e P6, dell'Allegato A1 alle presenti NTO, esclusivamente nel caso di documentate necessità tecnologiche legate alla realizzazione di attrezzature a servizio dell'attività produttiva quali, carri-ponte, silos, impianti robotizzati di stoccaggio, etc.;
- f) nel caso di sottozone limitrofe di diverso tipo formanti un'unica figura geometrica chiusa sarà possibile, al fine di agevolare l'attività svolta e l'occupazione, sommare i rapporti di copertura previsti dalle singole sottozone realizzando anche un unico manufatto anche a cavallo delle zone stesse come se si operasse su di un unico lotto;
- g) per le aree trasformabili, l'attuazione degli interventi avviene tramite la procedura dell'Accordo pubblico privato ex art. 6, L.R. 11/2004 e s.m.i., secondo le indicazioni a tal fine contenute al Titolo 4°, Capo 2° delle presenti NTO.

### **Art. 51 – ZTO D – Sottozone D1: produttive di completamento**

---

#### 1. Tipi di intervento previsti:

sono ammessi interventi di manutenzione ordinaria, manutenzione straordinaria, ristrutturazione edilizia, ampliamento, demolizione con o senza ricostruzione, nuova costruzione, variazioni delle destinazioni di uso secondo i tipi edilizi definiti dalle classi dell'Allegato A1 alle presenti NTO, di seguito riportate:

- Sottozone D1.1: Classe P2 e P3 dell'abaco dei tipi produttivi: Edifici Laboratorio;
- Sottozone D1.2: classe P4 dell'abaco dei tipi produttivi: Capannoni con case accorpate;
- Sottozone D1.3: classe P5 dell'abaco dei tipi produttivi: Capannoni con casa isolata;
- Sottozone D1.4: classe P6 dell'abaco dei tipi produttivi: Capannoni.

2. Destinazioni d'uso:

Secondo indicazioni della Classe tipologica di riferimento.

3. Indicazioni progettuali:

- a) per le tipologie edilizie conformi a quelle previste per le singole sottozone è consentito l'ampliamento e la sopraelevazione degli edifici esistenti alla data di adozione del PI fino a raggiungere la (SU) massima consentita per ogni edificio secondo il tipo edilizio previsto, anche se il lotto di pertinenza delle unità edilizie esistenti è inferiore alla data di adozione del PI, al lotto minimo;
- b) per le tipologie edilizie esistenti non conformi a quelle previste per le singole sottozone sono consentiti gli interventi di manutenzione ordinaria, manutenzione straordinaria e la ristrutturazione edilizia, al fine di adeguare l'edificio alla tipologia prevista;
- c) nel caso di demolizione con ricostruzione devono essere rispettate le prescrizioni urbanistiche relative alla classe tipologica ammessa dalla Sottozona di appartenenza; l'eventuale (SU) preesistente, eccedente i limiti consentiti potrà essere trasformata in credito edilizio secondo le disposizioni a tal fine previste dal successivo articolo 91;
- d) gli interventi di ristrutturazione edilizia e/o di ampliamento dovranno prioritariamente prevedere l'accorpamento dei manufatti pertinenziali e delle superfetazioni edilizie preesistenti;
- e) i lotti esistenti alla data di adozione del PI possono essere frazionati ai fini edificatori alle seguenti condizioni:
  - all'edificio preesistente deve essere asservita una superficie fondiaria in misura non inferiore a quella corrispondente all'applicazione del rapporto di copertura previsto per la tipologia di appartenenza (Classi tipologiche P4, P5, P6, SC/SF = 0,50; Classi tipologiche P2, P3, SC/SF = 0,35);

- il lotto libero risultante dal frazionamento deve avere superficie fondiaria pari o superiore a quella minima prevista dalla classe tipologica ammessa dalla Sottozona di appartenenza;
- f) Parco commerciale: la Sottozona D1.4/prog. 1, ubicata in località San Michele Vecchio, individuata con apposita grafia negli elaborati grafici del PI, è destinata a "Parco commerciale" ai sensi art. 10, L.R. 15/2004 e s.m.i. con deliberazione del Consiglio Comunale n. 57 del 05.10.2006;
4. Perequazione urbanistica:  
sono soggetti a perequazione urbanistica di cui all'art. 88 delle presenti NTO:
- gli interventi di nuova edificazione;
  - gli interventi di demolizione successiva nuova edificazione limitatamente alla maggiore (SU) conseguita rispetto all'edificio preesistente;
  - sottoscrizione di Accordi ex art. 6, L.R. 11/2004 e s.m.i., che attribuiscono parametri edificatori superiori a quelli ammessi dal PI per le singole sottozone.

### **Art. 52 – ZTO D – Sottozone D2: attività ricettive**

---

1. Tipi di intervento previsti:  
sono ammessi interventi di manutenzione ordinaria, manutenzione straordinaria, ristrutturazione edilizia, ampliamento, demolizione con o senza ricostruzione, nuova costruzione, variazioni delle destinazioni di uso secondo i tipi edilizi definiti dalle classi dell'Allegato A1 alle presenti NTO, di seguito riportate:
- Sottozone D2.1: classe SR1 dell'abaco delle strutture ricettive: alberghi esistenti.
  - Sottozone D2.2: classe SR2 dell'abaco delle strutture ricettive: alberghi in zona di nuova formazione.
2. Destinazioni d'uso:  
È ammesso il mantenimento e l'insediamento di strutture ricettive di cui alla L.R. 33/2002 e s.m.i.;
3. Indicazioni progettuali:
- a) per le tipologie edilizie conformi a quelle previste per le singole sottozone è consentito l'ampliamento e la sopraelevazione degli edifici esistenti alla data di adozione del PI fino a raggiungere la (SU) massima consentita per ogni edificio secondo il tipo edilizio previsto, anche se il lotto di pertinenza delle unità edilizie esistenti è inferiore alla data di adozione del PI, al lotto minimo;
  - b) per le tipologie edilizie esistenti non conformi a quelle previste per le singole sottozone sono consentiti gli interventi di manutenzione

ordinaria, manutenzione straordinaria e la ristrutturazione edilizia, al fine di adeguare l'edificio alla tipologia prevista;

- c) nel caso di demolizione con ricostruzione devono essere rispettate le prescrizioni urbanistiche relative alla classe tipologica ammessa dalla Sottozona di appartenenza; l'eventuale (SU) preesistente, eccedente i limiti consentiti potrà essere trasformata in credito edilizio secondo le disposizioni a tal fine previste dal successivo articolo 87;
- d) gli interventi di ristrutturazione edilizia e/o di ampliamento dovranno prioritariamente prevedere l'accorpamento dei manufatti pertinenziali e delle superfetazioni edilizie preesistenti;
4. Perequazione urbanistica:  
sono soggetti a perequazione urbanistica di cui all'art. 88 delle presenti NTO:
- gli interventi di nuova edificazione;
  - sottoscrizione di Accordi ex art. 6, L.R. 11/2004 e s.m.i., che attribuiscono parametri edificatori superiori a quelli ammessi dal PI per le singole sottozone.

### **Art. 53 – ZTO D – Sottozone D3: PUA vigenti**

1. Individuazione:  
Le Sottozone "D3" sono caratterizzate dalla presenza di (PUA) divenuti efficaci ai sensi dell'art. 20 della L.R. 23.04.2004, n. 11 e s.m.i., e di PIRUEA divenuti efficaci ai sensi della L.R. 23/1999 e s.m.i..
2. Destinazioni d'uso:  
valgono le destinazioni d'uso previste dalla NTA dei singoli (PUA) vigenti.
3. Indicazioni progettuali e modalità di intervento:  
I tipi e le modalità di intervento previsti sono quelli disciplinati dagli elaborati di progetto e dalle norme di attuazione dei singoli (PUA) e PIRUEA, di seguito elencati per singola Sottozona di appartenenza:

ZTO	Denominazione	Approvazione
<b>D3.1</b>	P. di L. "Comparto D4.2"	DCC n. 56 del 05.10.2006
<b>D3.2</b>	PIRUEA n. 10 "Aree della Conca in località Portegrandi"	D.P.G.R.V. n. 46 del 10.03.2009 pubblicato BUR Veneto n. 25 del 24.03.2009
<b>D3.3</b>	P.P. di I. Pu. "Comparto D4.18/c"	DGC n. 81 del 12.07.2012
<b>D3.4</b>	P. di L. "Comparto D4.19"	DCC n. 16 del 19.03.2008 modificata con DCC n. 44 del 29.11.2012 e n. 60 del 26.11.2014
<b>D3.5</b>	P. di L. "Comparto D4.20"	DCC n. 41 del 01.10.2007

4. Disposizioni particolari:

- a) (PUA) vigenti:
- Al termine di validità dei (PUA) sopra indicati e comunque decorsi cinque anni dalla data di approvazione del PI, le aree sono assoggettate alle norme di cui alla Sottozona "D1".
  - Al verificarsi delle condizioni di cui al precedente allinea e comunque per un periodo di cinque anni dalla data di approvazione del PI, l'attuazione degli interventi edificatori previsti dai (PUA) rimasti inattuati, sono soggetti a perequazione urbanistica di cui all'art. 88 delle presenti NTO.
- b) PIRUEA vigenti: decorsi i termini di validità del Programma Integrato vigente, gli ambiti interessati sono da intendersi quali "*Ambiti soggetti a pianificazione di dettaglio*", per i quali trovano applicazione le disposizioni contenute all'articolo 73 delle presenti NTO; la definizione degli interventi ammissibili avviene mediante Accordo art. 6, L.R. 11/2004 e s.m.i. e come tale è soggetta a perequazione urbanistica con le modalità definite all'art. 88 delle presenti NTO;
5. Prescrizioni puntuali per la Sottozona D3.2:  
per quanto previsto dal paragrafo 5.3.2.7 del documento VAS - Rapporto Ambientale allegato al PAT, l'attuazione della Sottozona D3.2, allo scadere del termine di validità del P.I.R.U.E.A. per la stessa vigente, dovrà essere sottoposta a procedura di Verifica di Assoggettabilità alla VAS ai sensi art. 12, D.lgs. 152/2006 e s.m.i.;

### **Art. 54 – ZTO D – Sottozone D4: Ambiti di trasformazione**

---

1. Individuazione:  
Le Sottozone "D4" comprendono le zone destinate a nuovi complessi insediativi di tipo produttivo, ricettivo e/o per l'insediamento di attività terziarie e di servizio:
- ricomprese tra le zone di espansione del PRG previgente per le quali viene prevista la conferma delle previsioni edificatorie;
  - per le quali è vigente un PIRUEA non convenzionato o comunque non attuato alla data di adozione del PI;
2. Destinazioni d'uso:  
valgono le norme previste dall'articolo 50, comma 2.
3. Modalità di intervento:  
In queste zone il PI si attua attraverso (PUA); la dotazione di spazi pubblici relativa alla capacità insediativa prevista nel (PUA), deve rispettare i valori previsti dall'articolo 18 delle presenti NTO e dalle altre eventuali prescrizioni contenute nel successivo comma 4., o nelle specifiche Schede Normative.
4. Parametri urbanistici:

I parametri urbanistici previsti sono così disciplinati in relazione alla tipologia di Sottozona D4 di appartenenza:

- a) Sottozone D4 ricomprese tra le zone di espansione del PRG previgente: rientrano in tale tipologia le Sottozone **D4.15**, **D4.16** e **D4.27**; i parametri urbanistici ammessi per tali sottozone sono i seguenti:
- Sottozone **D4.15** e **D4.16**: trovano applicazione i parametri dimensionali e distributivi previsti dalle Schede urbanistiche "D4.15 e D4.16" dell'Allegato A2 alle presenti NTO;
  - Sottozona **D4.27**: trovano applicazione i parametri dimensionali di seguito riportati: (ST) Mq. 36.167,00; (Ss) 6% ST; (IC) 60% SF; Classi tipologiche: P1, P2, P3, SR2;
- b) Sottozone D4 con (PIRUEA) vigente non convenzionato o comunque non attuato: rientrano in tale tipologia le Sottozone **D4.13**, **D4.22**, **D4.23**, **D4.24**, **D4.25** e **D4.26**; i parametri urbanistici ammessi per tali sottozone sono quelli definiti, per la Sottozona D4.14 dal P.I.R.U.E.A. n. 04 "Aree ex Aziende Agricole Riunite", approvato con D.G.R.V. n. 1066 del 11.04.2006, e per le altre dal P.I.R.U.E.A. n. 10 "Aree della Conca in località Portegrandi", approvato con D.P.G.R.V. n. 46 del 10.03.2009, pubblicato sul BUR Veneto n. 25 del 24.03.2009;

### 5. Disposizioni particolari:

- a) l'attuazione delle previsioni edificatorie previste dal precedente comma 4., per le Sottozone D4.15 e D4.16, è soggetta a (IED) convenzionato; è fatta salva la facoltà per gli aventi titolo di proporre la formazione di un Accordo pubblico-privato ex art. 6, L.R. 11/2004 e s.m.i., in conformità a quanto a tal fine previsto dagli articoli 73 e 89 delle presenti NTO, per la revisione dei parametri urbanistici previsti dal PI;
- b) L'attuazione delle previsioni edificatorie previste dal precedente comma 4., per la Sottozona D4.27, è subordinata alla preventiva formazione di un Accordo pubblico-privato ex art. 6, L.R. 11/2004 e s.m.i., in conformità a quanto a tal fine previsto dagli articoli 73 e 89 delle presenti NTO e come tale è soggetta a perequazione urbanistica con le modalità definite all'art. 88 delle presenti NTO; l'accordo viene in questo caso promosso dal Comune a seguito esperimento di procedure di evidenza pubblica finalizzate alla valutazione della soluzione maggiormente rispondente alle direttive di sviluppo previste dal PAT;
- c) per le Sottozone D4.13, D4.22, D4.23, D4.24, D4.25 e D4.26, di cui alla lettera b) del precedente comma 4., decorsi i termini di validità dei Programmi Integrati vigenti, gli ambiti interessati sono da intendersi quali "Ambiti soggetti a pianificazione di dettaglio", per i quali trovano applicazione le disposizioni contenute all'articolo 73 delle presenti NTO; la definizione degli interventi ammissibili avviene mediante Accordo art.

6, L.R. 11/2004 e s.m.i. e come tale è soggetta a perequazione urbanistica con le modalità definite all'art. 88 delle presenti NTO;

- d) per quanto previsto dai paragrafi 5.3.1 e 5.3.2.7 del documento VAS - Rapporto Ambientale allegato al PAT, l'attuazione della Sottozona D4.27, e delle Sottozone D4.13, D4.22, D4.23, D4.24, D4.25 e D4.26 allo scadere del termine di validità dei P.I.R.U.E.A. per le stesse vigenti, dovrà essere sottoposta a procedura di Verifica di Assoggettabilità alla VAS ai sensi art. 12, D.lgs. 152/2006 e s.m.i.;

### **Art. 55 – ZTO D – Sottozona D5: Insediamenti agroindustriali**

---

1. Individuazione:

Le Sottozona "D5" comprendono le zone interessate dalla presenza di insediamenti agroindustriali preesistenti alla data di adozione del PI.

2. Tipi di intervento previsti:

sono ammessi interventi di manutenzione ordinaria, manutenzione straordinaria, ristrutturazione edilizia, ampliamento, demolizione con o senza ricostruzione, nuova costruzione, secondo i tipi edilizi definiti dalle classi dell'Allegato A1 alle presenti NTO, di seguito riportate, con Rapporto di copertura massimo ammissibile (IC) pari al 40% della (SF):

- classe P5 dell'abaco dei tipi produttivi: Capannoni con casa isolata;
- classe P6 dell'abaco dei tipi produttivi: Capannoni;

3. Destinazioni d'uso:

Agro-industria e commercio relativo.

4. Indicazioni progettuali:

- a) per le tipologie edilizie conformi a quelle previste per le singole sottozone è consentito l'ampliamento e la sopraelevazione degli edifici esistenti alla data di adozione del PI fino a raggiungere la (SU) massima consentita per ogni edificio secondo il tipo edilizio previsto, anche se il lotto di pertinenza delle unità edilizie esistenti è inferiore alla data di adozione del PI, al lotto minimo;
- b) per le tipologie edilizie esistenti non conformi a quelle previste per le singole sottozone sono consentiti gli interventi di manutenzione ordinaria, manutenzione straordinaria e la ristrutturazione edilizia, al fine di adeguare l'edificio alla tipologia prevista;
- c) nel caso di demolizione con ricostruzione devono essere rispettate le prescrizioni urbanistiche relative alla classe tipologica ammessa dalla Sottozona di appartenenza; l'eventuale (SU) preesistente, eccedente i limiti consentiti potrà essere trasformata in credito edilizio secondo le disposizioni a tal fine previste dal successivo articolo 87;



- d) gli interventi di ristrutturazione edilizia e/o di ampliamento dovranno prioritariamente prevedere l'accorpamento dei manufatti pertinenziali e delle superfetazioni edilizie preesistenti;
- e) i lotti esistenti alla data di adozione del PI possono essere frazionati ai fini edificatori alle seguenti condizioni:
- all'edificio preesistente deve essere asservita una superficie fondiaria in misura non inferiore a quella corrispondente all'applicazione del rapporto di copertura previsto ( $SC/SF = 0,40$ );
  - il lotto libero risultante dal frazionamento deve avere superficie fondiaria pari o superiore a quella minima prevista dalla classe tipologica ammessa dalla Sottozona di appartenenza;

5. Perequazione urbanistica:

sono soggetti a perequazione urbanistica di cui all'art. 88 delle presenti NTO:

- gli interventi di nuova edificazione;
- gli interventi di demolizione successiva nuova edificazione limitatamente alla maggiore (SU) conseguita rispetto all'edificio preesistente;
- sottoscrizione di Accordi ex art. 6, L.R. 11/2004 e s.m.i., che attribuiscono parametri edificatori superiori a quelli ammessi dal PI per le singole sottozone.

### **Art. 56 – Aree soggette ad interventi di riconversione e riqualificazione**

1. Individuazione:

Fanno parte della zonizzazione funzionale del PI n. 11 ambiti soggetti ad interventi di riconversione e riqualificazione, legati:

- alle attività produttive dismesse o allocate in zona impropria: ambiti n. 2, 3, 4, 8, 9 e 10;
- alla presenza di edifici residenziali all'interno di contesti prettamente produttivi: ambiti n. 5, 6 e 7;
- alla presenza di edifici residenziali da riqualificare: ambiti n. 1 e n. 11;

2. Destinazioni d'uso:

Fatte salve diverse specifiche destinazioni stabilite nell'ambito di accordi pubblico-privato ex art. 6, L.R. 11/2004 e s.m.i.:

- per gli ambiti n. 1, 2, 3, 4, 8 e 9, valgono le destinazioni d'uso di cui al precedente articolo 38;
- per gli ambiti n. 5, 6, 7 e 10, valgono le destinazioni d'uso di cui al precedente articolo 50;
- per l'ambito n. 11, valgono le destinazioni d'uso ammesse dal grado di protezione attribuito all'edificio esistente;

3. Modalità di intervento:

Vengono definiti i seguenti tipi e modi di intervento:

Ambito n.	Modi e tipi di intervento
--------------	---------------------------



<b>1</b>	Ambito di edilizia residenziale caratterizzato dalla presenza di edifici in precario stato di conservazione e manutenzione. Sono ammessi gli interventi previsti dal P. di R. di I. Pu. "Area comunale di V.le Toscanini", approvato con DGC n. 109 del 11.09.2014; <u>Modalità di attuazione: (IED) Convenzionato;</u>
<b>2, 3, 4</b>	Ambiti caratterizzati dalla presenza di edifici ed attività di tipo produttivo in aree prettamente residenziali o di valenza ambientale e paesaggistica. È consentita la riconversione, a parità di (SU) esistente, con le destinazioni previste per l'ambito dal precedente comma 2 e secondo i tipi edilizi definiti dalle classi dell'Allegato A1 alle presenti NTO, di seguito indicate: classe P1- Edifici a corte; classe P2-Edifici abitazione e laboratorio; classe P3-Edifici laboratorio; <u>Modalità di attuazione: (PUA) previa Accordo art. 6, L.R. 11/2004 e s.m.i.;</u>
<b>5, 6, 7</b>	Ambiti caratterizzati dalla presenza di edifici di tipo residenziale in aree prettamente produttive. È consentita la riconversione, a parità di (SU) esistente, con le destinazioni previste per l'ambito dal precedente comma 2 e secondo i tipi edilizi definiti dalle classi dell'Allegato A1 alle presenti NTO, di seguito indicate: classe P3 - Edifici laboratorio; classe P4 - Capannoni con casa accorpata; classe P5 - Capannoni con casa isolata; classe P6 - Capannoni; <u>Modalità di attuazione: (PUA) previa Accordo art. 6, L.R. 11/2004 e s.m.i.;</u>
<b>8</b>	Ambito caratterizzato dalla presenza di un opificio industriale in area ricompresa all'interno dell'Ambito del Parco natura regionale del Fiume Sile. Gli interventi di recupero, di completamento e/o di riconversione, dell'insediamento produttivo esistente dovranno essere condotti nel rispetto delle disposizioni della Scheda K - QA 01, contenuta nell'Allegato "K" alle N. di A. del Piano Ambientale del Parco Fiume Sile. <u>Modalità di attuazione: (PUA) previa Accordo art. 6, L.R. 11/2004 e s.m.i.;</u>
<b>9</b>	Ambito caratterizzato dalla presenza di un insediamento artigianale e commerciale in area ricompresa all'interno della riserva archeologica di Altino. È consentita la riconversione, a parità di (SU) esistente, con destinazioni ricettiva-turistica, secondo i tipi edilizi, definiti dalle classi dell'Allegato A1 alle presenti NTO, di seguito indicate: classe SR1 dell'abaco delle strutture ricettive: alberghi esistenti; classe SR2 dell'abaco delle strutture ricettive: alberghi in zona di nuova formazione. <u>Modalità di attuazione: (PUA) previa Accordo art. 6, L.R. 11/2004 e s.m.i.;</u>
<b>10</b>	Ambito caratterizzato dalla presenza di manufatti precari adibiti

	<p>all'esercizio di attività cantieristica in area destinata a verde privato. È prevista la conferma dell'attività cantieristica esistente attraverso interventi di ristrutturazione edilizia ed urbanistica a parità di (SU) esistente, secondo il tipo edilizio P6 – Capannoni, Allegato A1 alle presenti NTO.</p> <p><u>Modalità di attuazione: (PUA) previa Accordo art. 6, L.R. 11/2004 e s.m.i.;</u></p>
<p><b>11</b></p>	<p>Ambito di edilizia rurale caratterizzato dalla presenza di un edificio di valore storico testimoniale in precario stato di conservazione e manutenzione. In ragione dei diversi gradi di protezione attribuiti all'edificio e della valenza paesistico-culturale dell'area in cui è ubicato l'insediamento, sono consentiti i seguenti interventi:</p> <ul style="list-style-type: none"> <li>- porzione identificata come AL5a: riconversione con destinazione residenziale e/o ricettiva-turistica, a parità di (SU) esistente e nel rispetto delle prescrizioni contenute al grado di protezione 3 (rif. art. 31, NTO /PI);</li> <li>- porzione identificata come AL5b: demolizione con recupero della (SU) esistente in aderenza alla parete Ovest dell'edificio AL5a, con destinazione residenziale e/o ricettiva-turistica; nella ricomposizione dell'edificio dovranno essere adottate caratteristiche costruttive ed architettoniche e materiali, compatibili con la valenza storico-testimoniale dell'edificio principale;</li> </ul> <p>Modalità di attuazione: (IED) Convenzionato;</p>

#### 4. Disposizioni particolari:

- a) Fino all'avvenuta riconversione dei manufatti esistenti secondo le direttive contenute al precedente comma 3., all'interno di detti ambiti sono consentiti i soli interventi di Manutenzione ordinaria e straordinaria, fatti salvi gli accorpamenti all'edificio principale dei volumi legittimi esistenti purché tale operazione non comporti variazione della destinazione d'uso del volume trasferito. Non sono in ogni caso ammessi i cambi di destinazione d'uso o di tipologia edilizia e di attività insediata fino all'avvenuta riconversione del manufatto;
- b) Ai fini dell'assoggettamento alla procedura di VAS, i nuovi interventi afferenti gli ambiti n. 3, 4, 5, 6, 7, 8 e 10, dovranno essere sottoposti a Verifica di assoggettabilità ai sensi dell'art. 12, D.lgs. 152/2006 e s.m.i., fatti salvi i casi di esclusione previsti dalla D.G.R.V. n. 1717 del 03.10.2013 e s.m.i.;
- c) Gli interventi di riqualificazione e riconversione sono soggetti a perequazione urbanistica così come definito al successivo articolo 88;

### **Art. 57 – Aree idonee per la installazione di impianti di distribuzione carburanti per autotrazione**

---

#### 1. Individuazione:

Con riferimento alle zone territoriali omogenee definite dal PI, l'installazione e/o il mantenimento di impianti stradali di distribuzione di carburanti è così regolamentata:

- ZTO "A", "B", "C": all'interno di dette ZTO non è ammesso l'insediamento di nuovi impianti stradali di distribuzione carburanti per autotrazione; per gli impianti esistenti, ove non diversamente disposto dal PI, sono ammessi gli interventi definiti al successivo comma 3.;
- ZTO "D" ed "F": limitatamente alle Sottozone che prevedono l'insediamento di impianti stradali di carburante è consentita l'installazione di impianti stradali di distribuzione di carburanti con annesso attività commerciali per prodotti rivolti prevalentemente al mezzo o di negozi integrati rivolti al veicolo ed alla persona (deposito olio lubrificante, lavaggio, grassaggio, gommista, officina, elettrauto ed officina con possibilità di apertura di negozi, bar, edicole e simili);
- Zone Agricole: All'interno di detta zona è consentita l'installazione di impianti stradali di distribuzione di carburanti con la presenza di attrezzature per i servizi alla persona (negozi, edicole, bar, ristoranti e simili) anche se debordanti le fasce di rispetto stradale.

#### 2. Indicazioni progettuali:

- a) l'installazione di nuovi impianti stradali di distribuzione carburanti per autotrazione e servizi accessori, è subordinata al rispetto:
  - delle disposizioni di settore contenute nella normativa nazionale e regionale con riguardo alla L.R. 23/2003 e s.m.i. ed alla D.G.R.V. n. 1562 del 26.05.2004 "*Criteria e direttive per la realizzazione e l'ammmodernamento della rete distributiva di carburanti*" e s.m.i.;
  - delle disposizioni puntuali previste dal PI per le diverse Sottozone omogenee;
  - delle disposizioni contenute nel D.lgs. 285/1992 e s.m.i., recante "*Nuovo codice della strada*";
- b) Con riferimento agli ambiti del territorio comunale assoggettati a tutela paesaggistica e culturale, l'installazione di impianti di distribuzione carburanti non è ammessa:
  - nelle aree di pertinenza o limitrofe ad immobili tutelati a sensi art. 10, D.lgs. 42/2004 e s.m.i.;
  - nei con visuali o in particolari siti di pregio naturalistico individuati negli elaborati grafici del PI e comunque tali da impedire la visuale anche parziale di beni di interesse storico-artistico e architettonico;

#### 3. Sugli impianti esistenti, ove non diversamente previsto dal PI, possono essere eseguite:

- opere di manutenzione ordinaria e straordinaria;
- le modifiche di cui all'art. 3, comma 2, della L.R. 23/2003 e s.m.i.;

- le ristrutturazioni di cui all'art. 7, comma 1, della D.G.R.V. n. 1562/2004 e s.m.i.;

### **Art. 58 – Attività produttive soggette a disposizioni particolari**

---

1. Individuazione:

Le attività produttive soggette a disposizioni particolari sono le seguenti:

- a. Ambiti soggetti ad interventi di riconversione e riqualificazione;
- b. Opere incongrue ed elementi di degrado;

2. Modalità di intervento:

- a) per gli ambiti soggetti ad interventi di riconversione e riqualificazione valgono le disposizioni di cui al precedente articolo 56;
- b) Per le opere incongrue ed elementi di degrado valgono le disposizioni contenute al successivo articolo 74.

### **Art. 59 – Sportello Unico Attività Produttive**

---

1. Il PI assume quali criteri generali di riferimento per l'applicazione delle procedure di variante prevista dal D.P.R. 07.09.2010, n. 160 e s.m.i., quelli contenuti:
  - nella L.R. 31.12.2012, n. 55 e s.m.i.;
  - nella D.G.R.V. n. 832 del 15.03.2010, Allegato A, Atto di indirizzo ai sensi dell'art. 45, comma 2, lett. c), della L.R. 11/2004 e s.m.i. "*Criteri per l'applicazione della procedura dello Sportello Unico di cui all'articolo 13, comma 1, lettera n) della LR 11/2004*".
2. Ai fini dell'applicazione delle procedure di Sportello Unico Attività Produttive trova applicazione il "*Regolamento di organizzazione e funzionamento dello Sportello Unico per le Attività produttive (SUAP)*" approvato con deliberazione del Consiglio Comunale n. 99 del 20.12.2011, integrato dagli indirizzi approvati con deliberazione della Giunta Comunale n. 128 del 09.12.2015.
3. In riferimento alla L.R. 55/2012 e s.m.i.:
  - non comportano variante allo strumento urbanistico generale gli interventi di cui all'art.2 della L.R.. Per tali interventi si applica il procedimento unico di cui all'art.7 del D.P.R. n. 160/2010 e s.m.i.;
  - costituiscono deroga agli strumenti urbanistici generali gli interventi di cui all'art. 3 della L.R.;
  - costituiscono variante allo strumento urbanistico generale gli interventi di cui all'art.4 della L.R..

4. Per gli interventi di cui all'art. 3 e 4 della L.R. 55/2012 è obbligatorio sottoscrivere la convenzione di cui all'art.5, comma 1, della medesima L.R..
5. Il ricorso allo SUAP è sempre ammissibile nei casi di interventi di ristrutturazione, riconversione, cessazione, riattivazione, ampliamento e trasferimento di attività produttive esistenti ove compatibili con le previsioni del PI.
6. Gli interventi in deroga alla pianificazione urbanistica mediante SUAP devono rispettare quanto previsto da:
  - a. D.G.R.V. n. 791 del 31.03.2009, avente per oggetto "*Adeguamento delle procedure di Valutazione Ambientale Strategica a seguito della modifica alla Parte Seconda del Decreto Legislativo 3 aprile 2006, n. 152, cd. "Codice Ambiente", apportata dal D.Lgs. 16 gennaio 2008, n. 4 Indicazioni metodologiche e procedurali.*", relativamente ai casi di cui all'art.4, della L.R. 55/2012 e s.m.i.;
  - b. disposizioni relative alle varianti di cui all'art. 18 L.R. 11/2004, in relazione alle procedure afferenti deposito-pubblicazione-osservazioni, relativamente ai casi di all'art.4 della L.R. 55/2012 e s.m.i..

### **CAPO 4° - AMBITO DEL PARCO FIUME SILE**

#### **Art. 60 – Zonizzazione del P.A. Parco Naturale Regionale del Fiume Sile: Disposizioni generali**

---

1. Il PI recepisce, senza modifiche o variazioni, i contenuti della "*Variante di adeguamento al P.A. del Parco Fiume Sile, varianti di settore approvate con D.C.R.V. n. 58/2007*", approvata con deliberazione del Consiglio Comunale n. 29 del 24.06.2015, a sensi art. 48, comma 1 ter, L.R. 11/2004 e s.m.i., le cui previsioni sono riprodotte negli elaborati grafici denominati Tavole T2.a, T2.b e T2.c, e nelle disposizioni delle presenti NTO.
2. L'ambito del Parco Naturale Regionale del Fiume Sile coincide con il perimetro definito nel Piano Ambientale individuato a sensi art. 3, L.R. 8/1991 così come riprodotto negli elaborati grafici del PI denominati Tavole T2.a, T2.b, T2.c. I contenuti e le finalità sono quelli previsti dalle Norme di Attuazione del Piano Ambientale approvato con DCRV n. 22/2000 e modificato con DCRV n. 58/2007.
3. Tutti gli interventi da effettuare nell'ambito interessato dal Parco Naturale Regionale del fiume Sile sono regolamentati dal combinato disposto delle NTO ed elaborati cartografici del PI e dalle NdA ed elaborati cartografici del Piano Ambientale del Parco. In caso di discordanza, la disciplina del Piano Ambientale prevale su quella del PI.
4. Il PI recepisce la zonizzazione del Piano Ambientale del Parco Fiume Sile, facendo proprie le seguenti prescrizioni e direttive:

- a) all'interno delle zone di "riserva naturale orientata" e di "ripristino vegetazionale, forestale e delle praterie" riprodotte negli elaborati del PI richiamati al precedente comma 2., sono vietati:
- gli interventi di nuova edificazione e gli ampliamenti, ad esclusione di quelli per esigenze igienico-funzionali dell'abitazione, nei limiti di 150 mc. nonché, qualora consentito dalla normativa regionale per le zone agricole:
    - l'ampliamento degli annessi rustici nei limiti del rapporto di copertura del 2% e comunque per una superficie massima di 100 Mq., elevata ad un massimo di 300 Mq. per gli imprenditori a titolo principale purché l'ampliamento sia realizzato in aderenza all'esistente e a condizione che il richiedente dimostri di non poter realizzare gli annessi rustici necessari, in altra zona agricola all'interno o all'esterno del Parco;
    - per gli imprenditori agricoli a titolo principale, l'ampliamento dell'abitazione fino a 800 mc., da realizzarsi in aderenza al corpo abitativo esistente, o comunque all'interno dell'aggregato abitativo, con l'obbligo di conservazione della rete idrografica superficiale, della vegetazione naturaliforme, di recinzione con siepe viva e di riqualificazione dell'aggregato abitativo;
  - le recinzioni ove non strettamente pertinenti le abitazioni; in tal caso le stesse dovranno essere realizzate prevalentemente con siepi o materiali naturali a seguito di comprovate motivazioni funzionali e nel rispetto di quanto previsto nel documento "Norme tecniche per la gestione del verde" allegato "D" alle N. di A. del Piano Ambientale;
- b) all'interno delle zone di "riserva naturale orientata" e di "ripristino vegetazionale, forestale e delle praterie" riprodotte negli elaborati del PI richiamati al precedente comma 2., sono consentiti i seguenti interventi:
- variazione del profilo del terreno qualora finalizzato all'esecuzione di opere per la ricostruzione dell'originaria organizzazione idraulica e dei caratteri significativi del paesaggio individuati negli elaborati di piano o nell'apposito programma di intervento;
  - modeste variazioni del profilo originario del terreno qualora finalizzate ad opere di pubblico interesse e funzionalmente collegate con le infrastrutture del Parco (es. percorsi ciclo-pedonali, passerelle, etc.) o di mascheramento di manufatti esistenti, previa autorizzazione dell'Ente parco e parere del Comitato Tecnico Scientifico;
  - la costruzione di serre nel rispetto della vigente legge urbanistica regionale e a condizione che i progetti di realizzazione di nuove strutture siano accompagnati da uno studio di inserimento paesaggistico, da sottoporre al parere del Comitato tecnico Scientifico dell'Ente Parco;
  - la conversione dei terreni incolti a prato stabile permanente e/o a fasce tampone boscate, evitando l'abbandono incontrollato dei terreni agricoli.
- c) all'interno del perimetro "Ambito territoriale delle porte del parco" ubicato a Portegrandi (Tavola T2.c) è ubicata la Porta dei Parchi

denominata "*Parco Sile, Parco archeologico di Altino, Parco della laguna*". Il Progetto relativo alla porta dei Parchi dovrà essere sviluppato nel rispetto delle indicazioni contenute all'art. 27, 5° comma, punto 2, delle N. di A. del Piano Ambientale, facendo salvi i contenuti del P.I.R.U.E.A. "*Aree della conca in località Portegrandi*" approvato con D.P.G.R.V. n. 46 del 10.03.2009 a sensi art. 6, L.R. 23/1999 e s.m.i..

5. Ai fini della tutela geomorfologica ed idrogeologica del territorio e della salvaguardia delle risorse idropotabili, le sotto elencate attività, ad eccezione di quelle ricadenti all'interno delle zone urbanizzate o di prevista urbanizzazione, sono così disciplinate:

- è vietata la bonifica delle aree paludose soggette a ristagno idrico, con falda subaffiorante;
- è vietato il restringimento delle sezioni dei corsi d'acqua;
- è vietato la copertura e/o l'asportazione delle emergenze torbose;
- sono vietati i movimenti di terra effettuati con mezzo meccanico eccetto l'aratura e gli interventi per la sistemazione di cave abbandonate o dismesse.

Sempre per le finalità di cui al presente comma, in tutto il territorio del Parco:

- non è consentita l'apertura di nuove cave o discariche, nonché l'abbandono di rifiuti; la sistemazione di quelle dismesse o abbandonate dovrà essere autorizzata dall'Ente Parco ed avvenire nel rispetto dei caratteri ambientali e paesaggistici previsti per le singole zone del Parco;
- è vietato lo spargimento di fanghi provenienti da impianti di depurazione;
- gli scarichi civili nei corpi idrici superficiali ovvero sul suolo o negli strati superficiali del suolo, dovranno essere effettuati nel rispetto della vigente normativa. I proprietari dei fabbricati esistenti sono tenuti a presentare, entro quattro anni non prorogabili dalla data di adozione delle presenti norme, una relazione sullo stato delle opere di scarico;
- è vietata, fino all'emanazione di apposita regolamentazione da parte dell'Ente Parco, l'attivazione di nuovi prelievi e derivazioni idriche;

6. Ai fini della tutela delle aree di interesse naturalistico, floro-faunistico e dei corridoi ecologici, gli interventi di manutenzione lungo il corso principale del Fiume Sile devono essere rivolti alla ricostruzione o al restauro dei caratteri naturali originari favorendo processi di riequilibrio ed autoconservazione e dovranno rispettare le seguenti disposizioni :

- è vietata la trinciatura della vegetazione ripale e di fondo alveo con "dischi rotanti" o similari;
- è vietato asportare piante tutelate o parti di esse (bulbi, fiori, foglie, talee, rizomi, semi, ecc.);
- è vietato eseguire tagli arborei se non per la migliore conservazione e sviluppo del patrimonio vegetazionale stesso e per il regolare esercizio degli impianti elettrici esistenti;
- è vietato eliminare la vegetazione arborea ed arbustiva esistente;
- è vietato sradicare le piante d'alto fusto e le ceppaie salvo che per le specie di pioppo ibrido a rapido accrescimento in coltura specializzata o di altra specie a coltura specializzata;



- è ammesso lo sfalcio della vegetazione spondale ed in alveo con mezzi meccanici a condizione venga allontanato il materiale di risulta e vengano mantenuti brevi tratti ad evoluzione naturale;
- è favorita, ove non contrasti con esigenze idrauliche, la presenza di specie arbustive lungo le sponde del fiume, al fine di favorire l'ombreggiamento e contenere un eccessivo sviluppo della vegetazione acquatica.

Lungo le rive dei corsi d'acqua e nelle aree ricadenti all'interno delle riserve naturali orientate, è vietato il controllo della vegetazione spontanea presente mediante il fuoco o l'impiego di sostanze erbicide, l'estirpazione e la trinciatura.

In tutta l'area del Parco sono sottoposti a tutela i seguenti habitat, che dovranno essere conservati e possibilmente migliorati, secondo gli indirizzi contenuti negli allegati D "*Norme tecniche per la gestione del verde*" e G "*Linee guida per la gestione delle aree agricole e della zone umide*" alle N. di A. del Piano Ambientale:

- formazioni vegetali erbacee (molineti, cariceti, canneti, prati)
- aree boscate;
- siepi;

puntualmente individuati nell'elaborato di analisi tav. 32 - Vegetazione reale del Piano Ambientale.

7. All'interno del perimetro del Parco del Fiume Sile sono individuate le fasce di rispetto richiamata al precedente articolo 12, comma 2, lettere a), b) e c). Eventuali deroghe alle limitazioni ivi previste potranno essere autorizzate in accordo con l'Ente Parco, all'interno di strumenti urbanistici attuativi e programmi integrati di riqualificazione urbanistica edilizia ed ambientale, esclusivamente per motivi di interesse pubblico, per la tutela del paesaggio e degli insediamenti di carattere storico.
8. Al fine di garantire la fruibilità didattico-scientifica e turistica del Parco, è consentita la realizzazione di attraversamenti ciclo-pedonali. La realizzazione degli attraversamenti ciclo-pedonali, coordinata dall'Ente Parco, sarà preferibilmente orientata all'affianco dei manufatti ad attraversamenti già esistenti ed all'utilizzo di materiali e tecniche di progettazione che ne minimizzino l'impatto ambientale.
9. La realizzazione di linee o reti di pubblici servizi, elettrodotti, oleodotti, gasdotti, ecc. nonché il potenziamento e la modificazione di quelli esistenti dovrà essere preventivamente autorizzata dall'Ente Parco che ne valuterà la compatibilità con i contenuti del Piano Ambientale con particolare riferimento all'art. 29 delle relative N. di A..
10. Negli elaborati del PI denominati Tavole T2.a, T2.b e T2.c, vengo indicati con apposita simbologia:
  - i "punti focali da salvaguardare". Nelle aree interessate dai predetti simboli, fra l'origine del vincolo e la scena dello sfondo, non è ammessa alcuna nuova edificazione; sono fatti salvi gli interventi sul patrimonio edilizio esistente, di adeguamento degli impianti, di manutenzione ordinaria, straordinaria, restauro e risanamento conservativo, ai sensi



dell'art. 3, lett. a),b) e c), del DPR 380/2001 e s.m.i.. Negli intorni delle aree generate dai punti focali sono esclusi gli interventi che possono pregiudicare, ostacolando, l'apprezzamento paesistico d'insieme;

- le "fasce di attenuazione della grande viabilità". Tali aree sono soggette ad interventi finalizzati ad assorbire la presenza dell'infrastruttura nel paesaggio circostante, ad attenuare l'inquinamento da rumore ed a mitigare gli impatti connessi all'esercizio del traffico. Per tali interventi valgono le indicazioni contenute all'art. 25, delle N. di A. del Piano Ambientale del Parco Fiume Sile, da attuare adottando specie arboree elencate nelle "*Norme Tecniche per la gestione del verde*", Allegato D alle medesime N. di A..

11. La realizzazione di attracchi e pontili lungo il corso del Fiume Sile è ammessa solo nei casi di ripristino di elementi storici oppure quando le nuove strutture rispondano ad esigenze funzionali e/o di sicurezza e rivestano carattere di pubblico interesse. La realizzazione delle opere è subordinata alla stipula di convenzione tra il richiedente, il Comune e l'Ente Parco. I nuovi attracchi e pontili dovranno essere collocati preferibilmente in zone con preesistenze urbane o, comunque, in siti e con modalità di intervento che non comportino interferenze con gli elementi di interesse naturalistico.

### **CAPO 5° - ZONE AGRICOLE**

#### **Art. 61 – ZTO E - Zone Agricole: Disposizioni generali**

---

1. Le trasformazioni del territorio agricolo, conseguenti ad interventi edilizi, urbanistici, sull'ambiente e sul paesaggio, sono regolate dagli articoli 43, 44 e 45 della L.R. 11/2004 e s.m.i. e dai relativi atti di indirizzo.
2. Il PI, sulla base delle previsioni del PAT, della L.R. 11/2004 e s.m.i e della strumentazione urbanistica sovraordinata con particolare riguardo al P.A.L.A.V. ed al P.A. del Parco Naturale Regionale del Fiume Sile, prevede la ripartizione del territorio agricolo nelle seguenti Sottozone:

Sottozona E1: Aree di primaria importanza per la funzione agricolo produttiva di recente bonifica o ad esse assimilabili.

Sottozona E1.1: Aree di primaria importanza per la funzione agricolo produttiva di recente bonifica o ad esse assimilabili dichiarata di interesse paesistico-ambientale e archeologico ai sensi:

- dell'art. 21/a - aree di interesse paesistico-ambientale delle NTA/PALAV;
- dell'art. 34 - aree di interesse archeologico delle NTA/PALAV;
- degli artt. 10 ter, 12 e 13 delle Nda/P.A. Fiume Sile.

Sottozone E2: Aree agricole produttive non integre in quanto caratterizzate da un elevato frazionamento delle proprietà.

Sottozone E2.1: Aree agricole produttive non integre dichiarata di interesse paesistico-ambientale e archeologico ai sensi:

- dell'art. 21/a - aree di interesse paesistico-ambientale delle NTA/PALAV;
- dell'art. 34 - aree di interesse archeologico delle NTA/PALAV;
- degli artt. 10 ter, 12 e 13 delle NdA/P.A. Fiume Sile.

Sottozone E4: Ambiti di edificazione diffusa.

3. Nelle Sottozone così individuate sono ammessi, con le modalità contenute negli articoli seguenti e secondo la classificazione prevista dall'Abaco tipologico per le zone agricole, Allegato A1 alle presenti NTO, i soli interventi previsti dagli artt. 43, 44 e 45 della L.R. 11/2004 e s.m.i..
4. Per le tipologie edilizie esistenti non conformi a quelle previste per le singole sottozone sono consentiti gli interventi di manutenzione ordinaria e straordinaria, di ristrutturazione edilizia di ampliamento per adeguare l'immobile alla disciplina igienico-sanitaria vigente ed alle tipologie, previste per le zone agricole.
5. Per gli edifici di interesse culturale ed ambientale, ricadenti nelle sopra elencate Sottozone agricole, valgono le disposizioni e prescrizioni contenute nel precedente articolo 28.
6. Nelle zone agricole è ammesso l'insediamento degli edifici e delle attività di seguito elencate, con le modalità e le limitazioni contenute nei successivi articoli:
  - case di abitazione per la conduzione del fondo;
  - case di abitazione per attività agrituristiche per operatori a ciò autorizzati ai sensi della normativa regionale vigente;
  - annessi rustici come silos, depositi, ricoveri per macchine agricole a diretto uso dell'azienda, serbatoi idrici, costruzioni per la prima trasformazione e conservazione dei prodotti agricoli, allevamenti civili (stalle, porcilaie, scuderie, maneggi, ricoveri, etc.);
  - allevamenti zootecnici intensivi come definiti nella classe n. 3 dell'Abaco tipologico per le zone agricole, Allegato A1 alle presenti NTO;
  - infrastrutture tecniche e di difesa del suolo, quali strade poderali, canali, opere di difesa idraulica e simili;
  - impianti tecnici di modesta entità, quali cabine elettriche, cabine di decompressione per il gas, acquedotti e simili;
  - impianti sportivi privati a servizio della residenza e delle attività agrituristiche a condizione che gli stessi non siano coperti. La superficie occupata da detti impianti non potrà superare complessivamente il 50% di quella di pertinenza dell'edificio servito. I servizi igienici e le eventuali

infrastrutture tecnologiche dovranno essere ubicati all'interno degli edifici esistenti.

- eventuali altre destinazioni disciplinate dai successivi articoli e riferite a specifiche categorie di edifici e di attività.

Sono comunque escluse:

- Le industrie insalubri di 1<sup>a</sup> e 2<sup>a</sup> classe;
- Le cave ed industrie estrattive;
- Le discariche;
- I depositi permanenti di materiali.

7. Alle abitazioni rurali ed agli annessi rustici riconosciuti come non più funzionali alla conduzione del fondo, si applicano le disposizioni contenute nel precedente articolo 28.
8. In tutte le aree classificate come agricole, devono essere rispettate le seguenti norme edilizie:
  - Altezza massima degli edifici: PT + un piano abitabile (MI. 6,50) nel caso di ampliamento o ricostruzione di edifici sottoposti a grado di protezione l'altezza massima consentita è quella specifica dell'edificio oggetto di intervento. Altezze diverse possono essere consentite solo nel caso di necessità tecnologiche legate alla realizzazione di attrezzature a servizio diretto della produzione.
  - Distanza minima tra i fabbricati principali: MI. 10,00 oppure nel caso di edifici con pareti non finestrate MI. 5,00, oppure in aderenza; da stalle di altra proprietà ml. 30,00; per gli allevamenti zootecnici intensivi valgono le disposizioni richiamate alla Classe 3, dell'Abaco tipologico per le zone agricole, Allegato A1 alle presenti NTO.
  - Distanza minima tra fabbricati principali e pertinenze: vale la distanza minima determinata ai sensi del comma 2, lett. d), del precedente articolo 41.
  - Distanza minima dai confini: ml. 5,00.
  - Distanza minima dalle strade comunali dalle strade provinciali e statali secondo quanto previsto dal precedente articolo 11.
9. Negli interventi di nuova edificazione, di ristrutturazione edilizia, di ampliamento, di demolizione con ricostruzione ad uso residenziale, è obbligatorio ricavare appositi spazi a parcheggio ad uso privato negli edifici o nelle pertinenze degli stessi, nella misura non inferiore ad un metro quadro ogni tre metri quadri e mezzo di (SU), di cui almeno il 50% destinato a posti macchina coperti o garage.
10. Tutti i progetti da realizzare (nuove costruzioni o interventi su edificato) dovranno essere corredati da un rilievo grafico e fotografico dell'esistente e del contesto edilizio; per quanto riguarda gli interventi sul patrimonio edilizio esistente, l'ipotesi progettuale dovrà essere riportata su grafici che riferiscano a scala non inferiore a 1:100 i prospetti dell'intera unità edilizia anche se di diverse proprietà.

11. Ogni intervento di trasformazione del territorio agricolo deve infine concorrere al ripristino del paesaggio agrario attraverso adeguati interventi di piantumazione e/o di sistemazione fondiaria da attuarsi con le modalità previste dalla Classe 7 dell'Abaco tipologico per le zone agricole – Allegato A1 alle presenti NTO e secondo le indicazioni contenute nell'Allegato A3 alle NTO.
12. Per quanto previsto dal comma 5 ter, dell'articolo 44, L.R. 11/2004 e s.m.i., nell'ambito degli aggregati insediativi esistenti nelle Sottozone agricole è ammessa, in deroga a quanto stabilito dai commi 2 e 3 del medesimo articolo, la realizzazione di modesti manufatti realizzati in legno privi di qualsiasi fondazione stabile e pertanto di palese removibilità, necessari per il ricovero di piccoli animali, degli animali da bassa corte, da affezione o di utilizzo esclusivamente familiare, nonché per il ricovero delle attrezzature necessarie alla conduzione del fondo, entro i limiti dimensionali indicati al precedente articolo 7, comma 3, lett. k).

### **Art. 62 – ZTO E – Sottozone E1: Zone agricole di primaria importanza per la funzione agricolo produttiva**

---

1. Le Sottozone E1 comprendono:
  - A) Sottozone E1:  
Zone agricole caratterizzate da una produzione tipica o specializzata, appartenenti al paesaggio della bonifica recente o ad essa assimilabile.
  - B) Sottozone E1.1:  
Zone agricole caratterizzate da una produzione tipica o specializzata, appartenenti al paesaggio della bonifica recente o ad essa assimilabile, sottoposte a tutela particolare in quanto:
    - B.1) dichiarata di interesse paesistico-ambientale ai sensi dell'art. 21/a NTA/PALAV. Tali aree costituiscono ambiti preferenziali per la realizzazione di parchi territoriali e sono prioritariamente destinate ad interventi di piantumazione finalizzati al miglioramento ambientale;
    - B.2) dichiarate di interesse archeologico ai sensi dell'art. 34 NTA/PALAV. Tali aree risultano incluse nell'ambito istitutivo della riserva archeologica di interesse regionale di Altino. Ambiti direttamente interessati dal rinvenimento di reperti archeologici;
    - B.3) dichiarate di interesse archeologico ai sensi dell'art. 34 NTA/PALAV. Tali aree risultano incluse nell'ambito istitutivo della riserva archeologica di interesse regionale di Altino. Ambiti non interessati dal rinvenimento di reperti archeologici;
    - B.4) individuate come "zone di ripristino vegetazionale, forestale e delle praterie" dal P.A. del Parco Naturale Regionale del Fiume Sile;

### A) SOTTOZONE E1

2. All'interno delle Sottozone E1, sono consentiti gli interventi di cui alle seguenti Classi dell'Abaco tipologico per le zone agricole, Allegato A1 alle presenti NTO:

<i>Classe 1, comma 2</i>	<i>Case di abitazione - Ampliamenti</i>
<i>Classe 2</i>	<i>Annessi rustici e Serre</i>
<i>Classe 3</i>	<i>Allevamenti zootecnici intensivi</i>
<i>Classe 4</i>	<i>Edifici in fregio alle strade ed alle zone umide</i>
<i>Classe 5</i>	<i>Risanamento conservativo</i>
<i>Classe 6</i>	<i>Restauro e Restauro tipologico</i>
<i>Classe 7</i>	<i>Restauro paesistico</i>

3. Le nuove edificazioni dovranno essere adiacenti a edifici già esistenti e rispettare l'orientamento dominante degli edifici preesistenti.

### B) SOTTOZONE E1.1

4. L'esatta individuazione degli ambiti di interesse sottoposti a tutela a sensi del precedente comma 1, lett. B), è rappresentata negli elaborati grafici del PI denominati Tavole T1.a, T1.b, T1.c, T2.a, T2.b e T2.c. A tali elaborati si dovrà fare riferimento per l'individuazione degli interventi consentiti e per l'applicazione del grado di tutela specifico tra quelli di seguito elencati:

#### B.1) AREE DI INTERESSE PAESISTICO AMBIENTALE:

Sono consentiti, alle condizioni e prescrizioni di seguito riportate, gli interventi di cui alle seguenti Classi dell'Abaco tipologico per le zone agricole, Allegato A1 alle presenti NTO:

<i>Classe 1, comma 2</i>	<i>Case di abitazione - Ampliamenti</i>
<i>Classe 2</i>	<i>Annessi rustici e Serre</i>
<i>Classe 4</i>	<i>Edifici in fregio alle strade ed alle zone umide</i>
<i>Classe 5</i>	<i>Risanamento conservativo</i>
<i>Classe 6</i>	<i>Restauro e Restauro tipologico</i>
<i>Classe 7</i>	<i>Restauro paesistico</i>

#### CONDIZIONI E PRESCRIZIONI:

- a) La costruzione di annessi rustici e di serre fisse, di cui alla classe tipologica n. 2, è consentita esclusivamente all'interno degli ambiti edificabili individuati con apposita simbologia negli elaborati grafici di progetto del PI;
- b) è comunque vietata:
- l'individuazione di nuove zone agroindustriali nonché la realizzazione di nuovi allevamenti zootecnico-intensivi;

- il tombamento e la modifica dei corsi d'acqua e dei fossati, nonché dei manufatti ad essi connessi quali: ponticelli, chiaviche, etc.;
  - la riduzione del patrimonio arboreo ed arbustivo esistente, l'espianto di siepi e di singole piante autoctone e/o naturalizzate presenti nel territorio, salvo il caso di inderogabili esigenze attinenti le opere di pubblica utilità e per esigenze fito-sanitarie. È consentito lo sfoltimento e l'utilizzazione turnaria delle piante previo parere delle competenti autorità;
  - l'installazione di insegne e cartelloni pubblicitari, con esclusione delle insegne d'esercizio e cartelli indicatori di pubblici servizi o attrezzature pubbliche o private di assistenza stradale, attrezzature ricettive ed esercizi pubblici esistenti nelle immediate adiacenze;
  - l'apertura di nuove strade ad eccezione di quelle al servizio dell'attività agro-silvo-pastorale e degli edifici esistenti;
- c) gli interventi di miglioria fondiaria non devono produrre significative alterazioni del profilo dei suoli, né modificare le peculiari caratteristiche morfologiche ed idrauliche della zona. Sono comunque consentiti interventi eco-tecnologici per l'abbattimento dei nutrienti nelle acque da sversare in laguna con processi di fitodepurazione, che richiedono interventi per la realizzazione di siti predisposti per il trattamento delle acque, anche di risulta dei depuratori, consistenti in movimenti di terra, realizzazione di argini e relative stazioni di pompaggio;
- d) per tutte le opere relative a infrastrutture viarie, energetiche e ferroviarie di livello sovracomunale, come previste nella strumentazione regionale e provinciale, nonché per le strutture connesse, deve essere presentato, contestualmente al progetto di costruzione, un apposito studio che, oltre alla verifica di impatto ambientale, verifichi l'impossibilità di individuare tracciati ricadenti all'esterno delle aree di cui al presente articolo o dimostri che ogni altra soluzione sarebbe di maggiore impatto naturalistico-ambientale;
- e) per tutte le aree interessate da complessi edilizi rurali, dismessi o da rigenerare, riqualificare o ricomporre il P.I., previo Accordo ex Art.6 della LR 11/2004, dovrà provvedere con specifica variante, alla loro individuazione attraverso una scheda urbanistica AC.XX che ne individuerà i modi di recupero, le destinazioni, le dotazioni pubbliche necessarie e la compatibilità infrastrutturale e con l'ambiente rurale.

### B.2) AREE DI INTERESSE ARCHEOLOGICO DIRETTAMENTE INTERESSATE DAL RINVENIMENTO DI REPERTI ARCHEOLOGICI:

Sono le aree comprese nell'ambito istitutivo della riserva archeologica di Altino individuate nel documento "*Le zone archeologiche del Veneto*". -

*Elenco e delimitazione ai sensi delle leggi 1 giugno 1939 e 8 agosto 1985, n. 431".*

Sono consentiti, alle condizioni e prescrizioni di seguito riportate, gli interventi di cui alle seguenti Classi dell'Abaco tipologico per le zone agricole, Allegato A1 alle presenti NTO:

<i>Classe 4</i>	<i>Edifici in fregio alle strade ed alle zone umide</i>
<i>Classe 5</i>	<i>Risanamento conservativo</i>
<i>Classe 6</i>	<i>Restauro e Restauro tipologico</i>
<i>Classe 7</i>	<i>Restauro paesistico</i>

CONDIZIONI E PRESCRIZIONI:

- a) per le residenze stabilmente abitate da almeno 7 anni e previa verifica delle effettive necessità sono ammessi interventi di ampliamento per adeguamento igienico nei limiti di Mq. 10 di (SU), per unità abitativa;
- b) è comunque vietata:
- la nuova costruzione;
  - l'apertura di nuove strade, ad eccezione di quelle al servizio dell'attività agro-silvo-pastorale e rurale ed agli edifici esistenti;
  - l'esecuzione di scavi, movimenti di terreno e di mezzi, suscettibili di alterare l'ambiente con esclusione di quelli necessari all'esecuzione di opere pubbliche e di sistemazione idraulica;
  - l'apertura di nuove cave e la riapertura di quelle abbandonate e/o dismesse;
  - l'uso di mezzi motorizzati nei percorsi fuori strada, con esclusione dei mezzi necessari ai lavori agricoli, alle utilizzazioni boschive e per i servizi di protezione civile, nonché dei mezzi d'opera necessari per la costruzione e l'esercizio degli impianti elettrici ivi collocati;
  - la riduzione del patrimonio arboreo ed arbustivo esistente, l'espianto di siepi e di singole piante autoctone e/o naturalizzate presenti nel territorio, salvo il caso di inderogabili esigenze attinenti le opere di pubblica utilità e per esigenze fito-sanitarie; è consentito lo sfoltimento e l'utilizzazione turnaria delle piante previo parere delle competenti autorità;
  - la raccolta, il danneggiamento e l'asportazione dei reperti archeologici, ai sensi della vigente normativa statale;
  - la rimozione e l'alterazione delle pavimentazioni antiche, quali selciati, acciottolati, ammattonati nelle sistemazioni esterne;
  - l'installazione di insegne e cartelloni pubblicitari, con esclusione delle insegne d'esercizio e cartelli indicatori di pubblici servizi o attrezzature pubbliche e private di assistenza stradale, attrezzature ricettive ed esercizi pubblici esistenti nelle immediate adiacenze;
  - il tombamento e la modifica dei corsi d'acqua e dei fossati.
- c) tra gli interventi di cui alla precedente lettera b) sono consentiti, previo parere delle competenti soprintendenze, quelli relativi alle



opere per il soddisfacimento dei fabbisogni idropotabili, quelli relativi alle opere di difesa idrogeologica ivi comprese anche quelle opere civili attinenti la regimentazione e la ricalibratura degli alvei dei corsi d'acqua nonché per l'acquacoltura, l'irrigazione e lo scolo delle acque, quelli relativi alle attività agricole in atto o per il ripristino dell'attività agricola in luoghi già tradizionalmente coltivati, quelli conseguenti all'introduzione di nuove tecniche di drenaggio del terreno.

### B.3) AREE DI INTERESSE ARCHEOLOGICO:

Sono le aree comprese nell'ambito istitutivo della riserva archeologica di Altino esterne alle zone di cui al precedente punto B.2).

Sono consentiti, alle condizioni e prescrizioni di seguito riportate, gli interventi di cui alle seguenti Classi dell'Abaco tipologico per le zone agricole, Allegato A1 alle presenti NTO:

<i>Classe 1, comma 2</i>	<i>Case di abitazione - Ampliamenti</i>
<i>Classe 2</i>	<i>Annessi rustici</i>
<i>Classe 3</i>	<i>Allevamenti zootecnici intensivi</i>
<i>Classe 4</i>	<i>Edifici in fregio alle strade ed alle zone umide</i>
<i>Classe 5</i>	<i>Risanamento conservativo</i>
<i>Classe 6</i>	<i>Restauro e Restauro tipologico</i>
<i>Classe 7</i>	<i>Restauro paesistico</i>

### CONDIZIONI E PRESCRIZIONI:

- a) fatta eccezione per gli interventi consentiti dalle classi tipologiche n. 2 e 3, ogni altra nuova costruzione non potrà comunque superare l'indice di edificabilità di 10 mc./ha corrispondenti a 2,74 Mq./Mq. di superficie;
- b) è comunque vietata:
- l'apertura di nuove strade, ad eccezione di quelle al servizio dell'attività agro-silvo-pastorale e rurale ed agli edifici esistenti;
  - l'esecuzione di scavi, movimenti di terreno e di mezzi, suscettibili di alterare l'ambiente con esclusione di quelli necessari all'esecuzione di opere pubbliche e di sistemazione idraulica;
  - l'apertura di nuove cave e la riapertura di quelle abbandonate e/o dismesse;
  - l'uso di mezzi motorizzati nei percorsi fuori strada, con esclusione dei mezzi necessari ai lavori agricoli, alle utilizzazioni boschive e per i servizi di protezione civile, nonché dei mezzi d'opera necessari per la costruzione e l'esercizio degli impianti elettrici ivi collocati;
  - la riduzione del patrimonio arboreo ed arbustivo esistente, l'espianto di siepi e di singole piante autoctone e/o naturalizzate presenti nel territorio, salvo il caso di inderogabili esigenze attinenti le opere di pubblica utilità e per esigenze fito-sanitarie;



è consentito lo sfoltimento e l'utilizzazione turnaria delle piante previo parere delle competenti autorità;

- la raccolta, il danneggiamento e l'asportazione dei reperti archeologici, ai sensi della vigente normativa statale;
- la rimozione e l'alterazione delle pavimentazioni antiche, quali selciati, acciottolati, ammattonati nelle sistemazioni esterne;
- l'installazione di insegne e cartelloni pubblicitari, con esclusione delle insegne d'esercizio e cartelli indicatori di pubblici servizi o attrezzature pubbliche e private di assistenza stradale, attrezzature ricettive ed esercizi pubblici esistenti nelle immediate adiacenze;
- il tombamento e la modifica dei corsi d'acqua e dei fossati.

- c) tra gli interventi di cui alla precedente lettera c) sono consentiti, previo parere delle competenti soprintendenze, quelli relativi alle opere per il soddisfacimento dei fabbisogni idropotabili, quelli relativi alle opere di difesa idrogeologica ivi comprese anche quelle opere civili attinenti la regimentazione e la ricalibratura degli alvei dei corsi d'acqua nonché per l'acquacoltura, l'irrigazione e lo scolo delle acque, quelli relativi alle attività agricole in atto o per il ripristino dell'attività agricola in luoghi già tradizionalmente coltivati, quelli conseguenti all'introduzione di nuove tecniche di drenaggio del terreno.

#### B.4) AREE COMPRESSE NELL'AMBITO DEL PARCO NATURALE REGIONALE DEL FIUME SILE:

Tali aree sono individuate dal P.A. del Parco Naturale Regionale del Fiume Sile come zone di ripristino vegetazionale prevalentemente destinate alla forestazione naturalistica mediante operazioni di rimboschimento.

Sono consentiti, alle condizioni e prescrizioni di seguito riportate, gli interventi di cui alle seguenti Classi dell'Abaco tipologico per le zone agricole, Allegato A1 alle presenti NTO:

<i>Classe 1, comma 2</i>	<i>Case di abitazione - Ampliamenti</i>
<i>Classe 2</i>	<i>Annessi rustici</i>
<i>Classe 4</i>	<i>Edifici in fregio alle strade ed alle zone umide</i>
<i>Classe 5</i>	<i>Risanamento conservativo</i>
<i>Classe 6</i>	<i>Restauro e Restauro tipologico</i>
<i>Classe 7</i>	<i>Restauro paesistico</i>

#### CONDIZIONI E PRESCRIZIONI:

- a) gli interventi previsti dalla classe tipologica n. 1, comma 2, sono ammessi nei limiti e modalità indicate al precedente articolo 60, comma 4, lett. a);
- b) tra gli interventi previsti dalla classe tipologica n. 2 è esclusa la nuova edificazione. E' invece consentito l'ampliamento degli

annessi rustici esistenti e la realizzazione di serre di cui all'ultimo comma della medesima classe tipologica, nei limiti e modalità indicate al precedente articolo 60, comma 4, lett. a);

c) è comunque vietata:

- la realizzazione di recinzioni ove non strettamente pertinenti alle abitazioni; in tal caso dovranno essere realizzate prevalentemente con siepi di essenze locali o materiali naturali a seguito di comprovate motivazioni dei funzionali;
- la riconduzione a colture dei prati stabili e degli incolti e terreni boscati;
- l'esecuzione di operazioni colturali entro una fascia di mt. 3.00 dalla sponda o mt. 4.00 dall'argine del Fiume Sile;
- ogni attività che produca la trasformazione parziale o totale degli ambienti naturali degli elementi paesaggistici, della flora e della fauna selvatiche, fatta eccezione per le normali pratiche agricole da attuarsi secondo criteri e forme di salvaguardia ambientale;
- la realizzazione di nuove strade ovvero l'asfaltatura e/o la pavimentazione impermeabile comunque realizzata, della viabilità esistente, nonché la modifica, fatte salve le sole operazioni di manutenzione del reticolo stradale interpodereale esistente, che alterino gli andamenti plano-altimetrici della viabilità stessa.
- il restringimento delle sezioni dei corsi d'acqua nonché il tombinamento e la chiusura dei fossi di guardia e di quelli laterali pertinenti il corpo stradale, fatta salva la realizzazione di accessi strettamente necessari alla residenza e/o allo svolgimento di attività ove risulti dimostrata l'impossibilità di usufruire degli accessi esistenti; i manufatti da impiegarsi dovranno essere compatibili con la sezione idraulica ed avere caratteristiche formali e figurative consone al contesto escludendo allo scopo la posa di tubazioni;
- l'installazione di insegne e cartelloni pubblicitari, con esclusione delle insegne d'esercizio e cartelli indicatori di pubblici servizi o attrezzature pubbliche e private di assistenza stradale, attrezzature ricettive ed esercizi pubblici esistenti nelle immediate adiacenze;
- l'apertura di nuove cave o discariche e la riapertura di quelle abbandonate e/o dismesse, nonché l'abbandono di rifiuti;
- la bonifica delle aree paludose soggette a ristagno idrico con falda subaffiorante;
- i movimenti di terra effettuati con mezzo meccanico eccetto l'aratura e gli interventi per la sistemazione di cave abbandonate e/o dismesse;
- lo spargimento di liquami e di fanghi provenienti da impianti di depurazione.

d) gli interventi di restauro paesistico da effettuare con le modalità previste dalla classe 7, e secondo le indicazioni operative contenute nel documento "*Norme tecniche per la gestione del verde*" allegato

"D" alle NdA del Piano Ambientale, dovranno essere prioritariamente volti al perseguimento delle seguenti finalità:

- Ripristinare il manto vegetale;
- Intervallare le superfici vegetazionali di tipo arboreo (boschi, macchie boschive, siepi, ecc.) ad altre condotte a prateria;
- Ripristinare le caratteristiche naturali e paesaggistiche dell'area;
- Ricostruire l'ambiente idoneo al ripopolamento e conservazione delle specie animali e vegetali.

5. Nei casi di sovrapposizione degli ambiti di appartenenza degli interessi sopra elencati, gli interventi consentiti saranno quelli previsti dal grado di tutela più restrittivo.

### **Art. 63 – ZTO E – Sottozone E2: Zone agricolo produttive non integre**

1. Le Sottozone E2 comprendono:

A) Sottozone E2:

Zone agricolo produttive caratterizzate dall'elevato frazionamento delle proprietà.

B) Sottozone E2.1:

Zone agricolo produttive caratterizzate dall'elevato frazionamento delle proprietà, sottoposte a tutela particolare in quanto:

B.1) dichiarata di interesse paesistico-ambientale ai sensi dell'art. 21/a NTA/PALAV. Tali aree costituiscono ambiti preferenziali per la realizzazione di parchi territoriali e sono prioritariamente destinate ad interventi di piantumazione finalizzati al miglioramento ambientale;

B.2) dichiarate di interesse archeologico ai sensi dell'art. 34 NTA/PALAV. Tali aree risultano incluse nell'ambito istitutivo della riserva archeologica di interesse regionale di Altino. Ambiti direttamente interessati dal rinvenimento di reperti archeologici;

B.3) dichiarate di interesse archeologico ai sensi dell'art. 34 NTA/PALAV. Tali aree risultano incluse nell'ambito istitutivo della riserva archeologica di interesse regionale di Altino. Ambiti non interessati dal rinvenimento di reperti archeologici;

B.4) Comprese all'interno dell'ambito del Parco Naturale Regionale del Fiume Sile;

A) *SOTTOZONE E2*

2. All'interno delle Sottozone E2, sono consentiti gli interventi di cui alle seguenti Classi dell'Abaco tipologico per le zone agricole, Allegato A1 alle presenti NTO:

<i>Classe 1</i>	<i>Case di abitazione</i>
<i>Classe 2</i>	<i>Annessi rustici e Serre</i>

<i>Classe 3</i>	<i>Allevamenti zootecnici intensivi</i>
<i>Classe 4</i>	<i>Edifici in fregio alle strade ed alle zone umide</i>
<i>Classe 5</i>	<i>Risanamento conservativo</i>
<i>Classe 6</i>	<i>Restauro e Restauro tipologico</i>
<i>Classe 7</i>	<i>Restauro paesistico</i>

3. Le nuove edificazioni dovranno essere collocate in aree contigue a edifici preesistenti e comunque entro ambiti che garantiscano la massima tutela dell'integrità del territorio agricolo, rispettando l'orientamento dominante degli edifici preesistenti.

### B) SOTTOZONE E2.1

4. L'esatta individuazione degli ambiti di interesse sottoposti a tutela a sensi del precedente comma 1, lett. B), è rappresentata negli elaborati grafici del PI denominati Tavole T1.a, T1.b, T1.c, T2.a, T2.b e T2.c. A tali elaborati si dovrà fare riferimento per l'individuazione degli interventi consentiti e per l'applicazione del grado di tutela specifico tra quelli di seguito elencati:

#### B.1) AREE DI INTERESSE PAESISTICO AMBIENTALE:

Sono consentiti, alle condizioni e prescrizioni di seguito riportate, gli interventi di cui alle seguenti Classi dell'Abaco tipologico per le zone agricole, Allegato A1 alle presenti NTO:

<i>Classe 1</i>	<i>Case di abitazione - Ampliamenti</i>
<i>Classe 2</i>	<i>Annessi rustici e Serre</i>
<i>Classe 4</i>	<i>Edifici in fregio alle strade ed alle zone umide</i>
<i>Classe 5</i>	<i>Risanamento conservativo</i>
<i>Classe 6</i>	<i>Restauro e Restauro tipologico</i>
<i>Classe 7</i>	<i>Restauro paesistico</i>

#### CONDIZIONI E PRESCRIZIONI:

- a) la costruzione di nuove abitazioni e di annessi rustici e serre fisse, di cui alle classi tipologiche n. 1 e 2, è consentita esclusivamente all'interno degli ambiti edificabili individuati con apposita simbologia negli elaborati grafici di progetto del PI;
- b) è comunque vietata:
- l'individuazione di nuove zone agroindustriali nonché la realizzazione di nuovi allevamenti zootecnico-intensivi;
  - il tombamento e la modifica dei corsi d'acqua e dei fossati, nonché dei manufatti ad essi connessi quali: ponticelli, chiaviche, etc.;
  - la riduzione del patrimonio arboreo ed arbustivo esistente, l'espianto di siepi e di singole piante autoctone e/o naturalizzate presenti nel territorio, salvo il caso di inderogabili esigenze attinenti le opere di pubblica utilità e per esigenze fito-sanitarie. E' consentito lo sfoltimento e l'utilizzazione turnaria delle piante previo parere delle competenti autorità;

- l'installazione di insegne e cartelloni pubblicitari, con esclusione delle insegne d'esercizio e cartelli indicatori di pubblici servizi o attrezzature pubbliche o private di assistenza stradale, attrezzature ricettive ed esercizi pubblici esistenti nelle immediate adiacenze;
  - l'apertura di nuove strade ad eccezione di quelle al servizio dell'attività agro-silvo-pastorale e degli edifici esistenti;
- c) gli interventi di miglioria fondiaria non devono produrre significative alterazioni del profilo dei suoli, né modificare le peculiari caratteristiche morfologiche ed idrauliche della zona. Sono comunque consentiti interventi eco-tecnologici per l'abbattimento dei nutrienti nelle acque da sversare in laguna con processi di fitodepurazione, che richiedono interventi per la realizzazione di siti predisposti per il trattamento delle acque, anche di risulta dei depuratori, consistenti in movimenti di terra, realizzazione di argini e relative stazioni di pompaggio.
- d) per tutte le opere relative a infrastrutture viarie, energetiche e ferroviarie di livello sovracomunale, come previste nella strumentazione regionale e provinciale, nonché per le strutture connesse, deve essere presentato, contestualmente al progetto di costruzione, un apposito studio che, oltre alla verifica di impatto ambientale, verifichi l'impossibilità di individuare tracciati ricadenti all'esterno delle aree di cui al presente articolo o dimostri che ogni altra soluzione sarebbe di maggiore impatto naturalistico-ambientale.

### B.2) AREE DI INTERESSE ARCHEOLOGICO DIRETTAMENTE INTERESSATE DAL RINVENIMENTO DI REPERTI ARCHEOLOGICI:

Sono le aree comprese nell'ambito istitutivo della riserva archeologica di Altino individuate nel documento "Le zone archeologiche del Veneto". - *Elenco e delimitazione ai sensi delle leggi 1 giugno 1939 e 8 agosto 1985, n. 431*".

Sono consentiti, alle condizioni e prescrizioni di seguito riportate, gli interventi di cui alle seguenti Classi dell'Abaco tipologico per le zone agricole, Allegato A1 alle presenti NTO:

<i>Classe 4</i>	<i>Edifici in fregio alle strade ed alle zone umide</i>
<i>Classe 5</i>	<i>Risanamento conservativo</i>
<i>Classe 6</i>	<i>Restauro e Restauro tipologico</i>
<i>Classe 7</i>	<i>Restauro paesistico</i>

### CONDIZIONI E PRESCRIZIONI:

- a) per le residenze stabilmente abitate da almeno 7 anni e previa verifica delle effettive necessità sono ammessi interventi di ampliamento per adeguamento igienico nei limiti di Mq. 10 di (SU), per unità abitativa;

- b) È comunque vietata:
- la nuova costruzione;
  - l'apertura di nuove strade, ad eccezione di quelle al servizio dell'attività agro-silvo-pastorale e rurale ed agli edifici esistenti;
  - l'esecuzione di scavi, movimenti di terreno e di mezzi, suscettibili di alterare l'ambiente con esclusione di quelli necessari all'esecuzione di opere pubbliche e di sistemazione idraulica;
  - l'apertura di nuove cave e la riapertura di quelle abbandonate e/o dismesse;
  - l'uso di mezzi motorizzati nei percorsi fuori strada, con esclusione dei mezzi necessari ai lavori agricoli, alle utilizzazioni boschive e per i servizi di protezione civile, nonché dei mezzi d'opera necessari per la costruzione e l'esercizio degli impianti elettrici ivi collocati;
  - la riduzione del patrimonio arboreo ed arbustivo esistente, l'espianto di siepi e di singole piante autoctone e/o naturalizzate presenti nel territorio, salvo il caso di inderogabili esigenze attinenti le opere di pubblica utilità e per esigenze fito-sanitarie: è consentito lo sfoltimento e l'utilizzazione turnaria delle piante previo parere delle competenti autorità;
  - la raccolta, il danneggiamento e l'asportazione dei reperti archeologici, ai sensi della vigente normativa statale;
  - la rimozione e l'alterazione delle pavimentazioni antiche, quali selciati, acciottolati, ammattonati nelle sistemazioni esterne;
  - l'installazione di insegne e cartelloni pubblicitari, con esclusione delle insegne e cartelli indicatori di pubblici servizi o attrezzature pubbliche e private di assistenza stradale, attrezzature ricettive ed esercizi pubblici esistenti nelle immediate adiacenze;
  - il tombamento e la modifica dei corsi d'acqua e dei fossati.
- c) tra gli interventi di cui alla precedente lettera b) sono consentiti, previo parere delle competenti soprintendenze, quelli relativi alle opere per il soddisfacimento dei fabbisogni idropotabili, quelli relativi alle opere di difesa idrogeologica ivi comprese anche quelle opere civili attinenti la regimentazione e la ricalibratura degli alvei dei corsi d'acqua nonché per l'acquacoltura, l'irrigazione e lo scolo delle acque, quelli relativi alle attività agricole in atto o per il ripristino dell'attività agricola in luoghi già tradizionalmente coltivati, quelli conseguenti all'introduzione di nuove tecniche di drenaggio del terreno.

### B.3) AREE DI INTERESSE ARCHEOLOGICO:

Sono le aree comprese nell'ambito istitutivo della riserva archeologica di Altino esterne alle zone di cui al precedente punto B.2).

Sono consentiti, alle condizioni e prescrizioni di seguito riportate, gli interventi di cui alle seguenti Classi dell'Abaco tipologico per le zone agricole, Allegato A1 alle presenti NTO:

<i>Classe 1</i>	<i>Case di abitazione</i>
-----------------	---------------------------

<i>Classe 2</i>	<i>Annessi rustici</i>
<i>Classe 3</i>	<i>Allevamenti zootecnici intensivi</i>
<i>Classe 4</i>	<i>Edifici in fregio alle strade ed alle zone umide</i>
<i>Classe 5</i>	<i>Risanamento conservativo</i>
<i>Classe 6</i>	<i>Restauro e Restauro tipologico</i>
<i>Classe 7</i>	<i>Restauro paesistico</i>

### CONDIZIONI E PRESCRIZIONI:

- a) fatta eccezione per gli interventi consentiti dalle classi tipologiche n. 2 e 3, ogni altra nuova costruzione non potrà comunque superare l'indice di edificabilità di 10 mc./ha corrispondenti a 2,74 Mq./Mq. di superficie;
- b) è comunque vietata:
- l'apertura di nuove strade, ad eccezione di quelle al servizio dell'attività agro-silvo-pastorale e rurale ed agli edifici esistenti;
  - l'esecuzione di scavi, movimenti di terreno e di mezzi, suscettibili di alterare l'ambiente con esclusione di quelli necessari all'esecuzione di opere pubbliche e di sistemazione idraulica;
  - l'apertura di nuove cave e la riapertura di quelle abbandonate e/o dismesse;
  - l'uso di mezzi motorizzati nei percorsi fuori strada, con esclusione dei mezzi necessari ai lavori agricoli, alle utilizzazioni boschive e per i servizi di protezione civile, nonché dei mezzi d'opera necessari per la costruzione e l'esercizio degli impianti elettrici ivi collocati;
  - la riduzione del patrimonio arboreo ed arbustivo esistente, l'espianto di siepi e di singole piante autoctone e/o naturalizzate presenti nel territorio, salvo il caso di inderogabili esigenze attinenti le opere di pubblica utilità e per esigenze fito-sanitarie; è consentito lo sfoltimento e l'utilizzazione turnaria delle piante previo parere delle competenti autorità;
  - la raccolta, il danneggiamento e l'asportazione dei reperti archeologici, ai sensi della vigente normativa statale;
  - la rimozione e l'alterazione delle pavimentazioni antiche, quali selciati, acciottolati, ammattonati nelle sistemazioni esterne;
  - l'installazione di insegne e cartelloni pubblicitari, con esclusione delle insegne d'esercizio e cartelli indicatori di pubblici servizi o attrezzature pubbliche e private di assistenza stradale, attrezzature ricettive ed esercizi pubblici esistenti nelle immediate adiacenze;
  - il tombamento e la modifica dei corsi d'acqua e dei fossati.
- c) tra gli interventi di cui alla precedente lettera c) sono consentiti, previo parere delle competenti soprintendenze, quelli relativi alle opere per il soddisfacimento dei fabbisogni idropotabili, quelli relativi alle opere di difesa idrogeologica ivi comprese anche quelle opere civili attinenti la regimentazione e la ricalibratura degli alvei



dei corsi d'acqua nonché per l'acquacoltura, l'irrigazione e lo scolo delle acque, quelli relativi alle attività agricole in atto o per il ripristino dell'attività agricola in luoghi già tradizionalmente coltivati, quelli conseguenti all'introduzione di nuove tecniche di drenaggio del terreno.

#### B.4) AREE COMPRESSE NELL'AMBITO DEL PARCO NATURALE REGIONALE DEL FIUME SILE:

Tali aree sono individuate dal P.A. del Parco Naturale Regionale del Fiume Sile come zone di ripristino vegetazionale prevalentemente destinate alla forestazione naturalistica mediante operazioni di rimboschimento.

Sono consentiti, alle condizioni e prescrizioni di seguito riportate, gli interventi di cui alle seguenti Classi dell'Abaco tipologico per le zone agricole, Allegato A1 alle presenti NTO:

<i>Classe 1, comma 2</i>	<i>Case di abitazione - Ampliamenti</i>
<i>Classe 2</i>	<i>Annessi rustici</i>
<i>Classe 4</i>	<i>Edifici in fregio alle strade ed alle zone umide</i>
<i>Classe 5</i>	<i>Risanamento conservativo</i>
<i>Classe 6</i>	<i>Restauro e Restauro tipologico</i>
<i>Classe 7</i>	<i>Restauro paesistico</i>

#### CONDIZIONI E PRESCRIZIONI:

- a) gli interventi previsti dalla classe tipologica n. 1, comma 2, sono ammessi nei limiti e modalità indicate al precedente articolo 60, comma 4, lett. a);
- b) tra gli interventi previsti dalla classe tipologica n. 2 è esclusa la nuova edificazione. E' invece consentito l'ampliamento degli annessi rustici esistenti e la realizzazione di serre di cui all'ultimo comma della medesima classe tipologica, nei limiti e modalità indicate al precedente articolo 60, comma 4, lett. a);
- c) è comunque vietata:
  - la realizzazione di recinzioni ove non strettamente pertinenti alle abitazioni; in tal caso dovranno essere realizzate prevalentemente con siepi di essenze locali o materiali naturali a seguito di comprovate motivazioni dei funzionali;
  - la riconduzione a colture dei prati stabili e degli incolti e terreni boscati;
  - l'esecuzione di operazioni colturali entro una fascia di mt. 3.00 dalla sponda o mt. 4.00 dall'argine del Fiume Sile;
  - ogni attività che produca la trasformazione parziale o totale degli ambienti naturali degli elementi paesaggistici, della flora e della fauna selvatiche, fatta eccezione per le normali pratiche agricole da attuarsi secondo criteri e forme di salvaguardia ambientale;



- la realizzazione di nuove strade ovvero l'asfaltatura e/o la pavimentazione impermeabile comunque realizzata, della viabilità esistente, nonché la modifica, fatte salve le sole operazioni di manutenzione del reticolo stradale interpodereale esistente, che alterino gli andamenti plano-altimetrici della viabilità stessa.
  - il restringimento delle sezioni dei corsi d'acqua nonché il tombinamento e la chiusura dei fossi di guardia e di quelli laterali pertinenti il corpo stradale, fatta salva la realizzazione di accessi strettamente necessari alla residenza e/o allo svolgimento di attività ove risulti dimostrata l'impossibilità di usufruire degli accessi esistenti; i manufatti da impiegarsi dovranno essere compatibili con la sezione idraulica ed avere caratteristiche formali e figurative consone al contesto escludendo allo scopo la posa di tubazioni;
  - l'installazione di insegne e cartelloni pubblicitari, con esclusione delle insegne d'esercizio e cartelli indicatori di pubblici servizi o attrezzature pubbliche e private di assistenza stradale, attrezzature ricettive ed esercizi pubblici esistenti nelle immediate adiacenze;
  - l'apertura di nuove cave o discariche e la riapertura di quelle abbandonate e/o dismesse, nonché l'abbandono di rifiuti;
  - la bonifica delle aree paludose soggette a ristagno idrico con falda subaffiorante;
  - i movimenti di terra effettuati con mezzo meccanico eccetto l'aratura e gli interventi per la sistemazione di cave abbandonate e/o dismesse;
  - lo spargimento di liquami e di fanghi provenienti da impianti di depurazione.
- d) gli interventi di restauro paesistico da effettuare con le modalità previste dalla classe 7, e secondo le indicazioni operative contenute nel documento "*Norme tecniche per la gestione del verde*" allegato "D" alle NdA del Piano Ambientale, dovranno essere prioritariamente volti al perseguimento delle seguenti finalità:
- Ripristinare il manto vegetale;
  - Intervallare le superfici vegetazionali di tipo arboreo (boschi, macchie boschive, siepi, ecc.) ad altre condotte a prateria;
  - Ripristinare le caratteristiche naturali e paesaggistiche dell'area;
  - Ricostruire l'ambiente idoneo al ripopolamento e conservazione delle specie animali e vegetali.
5. Nei casi di sovrapposizione degli ambiti di appartenenza degli interessi sopra elencati, gli interventi consentiti saranno quelli previsti dal grado di tutela più restrittivo.

---

### **Art. 64 – ZTO E – Sottozone E4: Ambiti di edificazione diffusa**

---

### 1. Individuazione e finalità:

Il PI, recependo le indicazioni del PAT, individua come "Ambiti di edificazione diffusa" i contesti inseriti in ambito rurale caratterizzati dalla presenza di preesistenze insediative non in contrasto con l'uso agricolo del territorio.

Detti ambiti sono utilizzabili per l'organizzazione di centri rurali favorendo il consolidamento dei nuclei storici consolidati e, nel contempo, promuovendo processi di riordino dell'edificato in zona agricola.

Per tali finalità, gli Ambiti di edificazione diffusa, sono da considerare prioritari per l'edificazione consentita in territorio agricolo dalla normativa vigente.

### 2. Destinazioni d'uso:

Negli ambiti di edificazione diffusa si possono insediare esclusivamente gli edifici e le attività di seguito elencate, secondo le norme previste negli articoli nel presente testo normativo:

- a. case di abitazione e per attività agrituristiche;
- b. strutture agricole produttive purché non destinate ad allevamento;
- c. infrastrutture tecniche e di difesa del suolo, quali strade poderali, canali, opere di difesa idraulica e simili;
- d. impianti tecnici di modesta entità, quali cabine elettriche, cabine di decompressione per il gas, ecc.

### 3. Modalità di intervento:

Con le modalità e limiti definiti ai successivi commi, sono ammessi i seguenti interventi:

- a. nuova costruzione previa acquisizione di credito edilizio, fatte salve diverse previsioni definite nell'Ambito di accordi pubblico-privati ex art. 6, L.R. 11/2004 e s.m.i.;
- b. ampliamento degli edifici residenziali esistenti sino a Mq. 224,00 di (SU);
- c. interventi diretti a dotare gli edifici residenziali presenti per i quali è già stata utilizzata la (SU) massima ammissibile, dei servizi igienici e dei necessari impianti tecnologici o per adeguamento a normative di settore, nel rispetto delle caratteristiche strutturali e tipologiche degli edifici sino ad un massimo di 40 Mq. di (SU);
- d. interventi di cui alle lettere a), b), c) e d), dell'art. 3, D.P.R. 380/2001 e s.m.i.;
- e. interventi di riconversione di manufatti non funzionali alle esigenze dell'azienda agricola, come individuati e disciplinati dal successivo articolo 65.

### 4. Modalità di attuazione:

- a. Per ogni ambito, il PI definisce una Scheda Urbanistica, la quale precisa i perimetri dei nuclei già individuati dal PAT, attribuendo ad ogni ambito una capacità edificatoria aggiuntiva rispetto a quella esistente che, tenendo anche conto di quanto previsto dall'art. 3 bis, della L.R. 14/2009 e s.m.i., è attuabile previa acquisizione di credito edilizio maturato:
  - mediante acquisizione secondo quanto a tal fine previsto dal successivo articolo 87;

- mediante interventi di eliminazione di volumi o fabbricati degradati dispersi nel territorio agricolo oppure all'interno delle fasce di rispetto di cui al successivo articolo 71;
- mediante trasposizione volumetrica della potenzialità edificatoria spettante alle singole abitazioni esistenti sul territorio agricolo ai sensi dell'art. 44 della L.R. 11/2004 e s.m.i.;

Eventuali diverse forme di acquisizione della potenzialità edificatoria potranno essere eventualmente definite nell'ambito di un Accordo pubblico-privato ex art. 6, L.R. 11/2004 e s.m.i..

- b. La capacità insediativa residenziale utilizzabile da ciascun soggetto proprietario delle aree di atterraggio del credito edilizio non potrà in ogni caso superare il rapporto Superficie fondiaria (SF) / Superficie utile (SU) previsto per la Classe R2 – Case singole dell'Abaco dei tipi residenziali, Allegato A1 alle presenti NTO;
- c. Il PI definisce un ulteriore incremento del credito edilizio maturato fino ad un massimo di 40,00 Mq. di (SU), nel caso di interventi di compensazione urbanistica e miglioramento dell'ambito di intervento sulla base delle indicazioni individuate dalle schede urbanistiche quali interventi finalizzati alla mitigazione ed alla compensazione ambientale in funzione del contesto nel quale si collocano, favorendo la creazione di cortine alberate sui fronti prospicienti la campagna aperta. La presente quota non viene computata nella capacità edificatoria complessiva attribuita a ciascun ambito di edificazione diffusa.
- d. Fino alla predisposizione delle specifiche Schede urbanistiche, all'interno degli ambiti di edificazione diffusa sono ammessi i soli interventi di cui alle lettere a), b), c) e d), dell'art. 3, D.P.R. 380/2001 e s.m.i., secondo le specifiche tecniche richiamate al precedente articolo 61.

### 5. Indicazioni specifiche:

- a. La Scheda Urbanistica che, in attuazione del PI dovrà essere predisposta per ogni singolo ambito di edificazione diffusa, dovrà in particolare precisare:
  - gli ambiti in cui l'edificazione è preclusa al fine di garantire dei varchi all'interno del tessuto edificato da adibire a verde pubblico o privato ed alla realizzazione di parcheggi; i volumi in essere posti all'interno di tali ambiti potranno essere oggetto di attribuzione di un credito edilizio ai sensi del successivo articolo 87;
  - gli elementi di mitigazione visiva ed ambientale da mettere in essere in presenza di elementi di degrado o attività incongrue, non compatibili con la vocazione residenziale dell'ambito, facendo a tal fine riferimento ai sussidi operativi per gli interventi di restauro paesistico, Allegato A3 alle presenti NTO;
  - i coni visuali da preservare e valorizzare;

- gli accessi, esistenti e di nuova previsione, alle proprietà private dalla viabilità pubblica, aventi carattere vincolante per la progettazione di dettaglio, fatte salve le indicazioni normative di carattere sovraordinato, con particolare riferimento al D.Lgs. 285/1992 e s.m.i.;
  - la dotazione di standard a parcheggio correlati allo sviluppo insediativo nel rispetto delle indicazioni a tal fine contenute al precedente articolo 20;
  - gli edifici con grado di protezione, per i quali valgono le disposizioni di cui al precedente articolo 28, e gli elementi puntuali soggetti a pianificazione di dettaglio;
- b. Gli ambiti di edificazione diffusa, o le porzioni degli stessi, posti all'interno del Parco Naturale Regionale del fiume Sile sono soggetti alla disciplina delle Norme di Attuazione del Piano Ambientale del Parco Naturale Regionale del fiume Sile, così come definite al precedente articolo 60.

### **Art. 65 – Costruzioni non più funzionali alle esigenze dell'azienda agricola**

---

1. La variazione di destinazione d'uso delle costruzioni esistenti non più funzionali alle esigenze dell'azienda agricola interessa esclusivamente gli edifici inseriti nelle zone agricole ed è disciplinata dalle prescrizioni contenute nel comma seguente.
2. Gli edifici esistenti non più funzionali alla conduzione dell'azienda agricola sono identificati con apposita grafia nelle tavole di PI e per gli stessi trovano applicazione le disposizioni puntuali rispettivamente contenute, in relazione alla grafia di individuazione, agli articoli 28, 56 e 74 delle presenti NTO.

## **CAPO 6° - ZONE DI USO PUBBLICO E DI INTERESSE GENERALE**

### **Art. 66 – ZTO F – Zone destinate ad attrezzature ed impianti di interesse generale**

---

1. Sono zone destinate agli standard urbanistici secondo la classificazione prevista al comma 1, del precedente articolo 18. In tali zone sono ammessi gli edifici e le attrezzature pubbliche o di interesse pubblico che saranno oggetto di particolare studio per essere elemento qualificante del tessuto urbano, curando la progettazione dei collegamenti pedonali e ubicando in modo opportuno le aree per parcheggio di automobili.
2. Tutti gli edifici e le attrezzature pubbliche o di interesse pubblico possono venire realizzate:

- a) come impianto pubblico realizzato dall'Ente istituzionalmente competente o da soggetti privati dallo stesso incaricati, con apposita convenzione e/o concessione;
  - b) come impianto in uso pubblico; tale fattispecie si configura quando venga stipulata una convenzione con il comune che preveda l'accesso libero a chiunque anche mediante il pagamento di equo prezzo.
3. Le zone di cui al comma 1 non attuate alla data di approvazione del PI ma riconfermate sono preordinate alla espropriazione per pubblica utilità, in vista della esecuzione delle opere da parte di enti e amministrazioni pubbliche e di altri enti istituzionalmente competenti.
  4. I vincoli preordinati all'esproprio hanno la durata di cinque anni e possono essere reiterate una sola volta e per la stessa durata. Il Comune può, anche su proposta dei proprietari interessati, definire forme alternative all'espropriazione. Tali forme seguono i criteri della compensazione di cui al successivo articolo 87, ovvero possono consistere nella permuta con altri immobili o con quote edificatorie all'interno dei piani urbanistici, oppure nella partecipazione dei proprietari medesimi alla realizzazione delle attrezzature e dei servizi pubblici localizzati dal piano degli interventi su immobili dagli stessi posseduti.
  5. Qualora il Comune reiteri il vincolo decaduto ai sensi del precedente comma, è dovuto al proprietario o agli aventi titolo un indennizzo nella misura e con le modalità previste dalla normativa vigente in materia di espropriazioni per pubblica utilità, ovvero adeguate forme di compensazione ai sensi dell'articolo 37, L.R. 11/2004 e s.m.i..
  6. All'interno delle suddette zone sono ammesse funzioni residenziali per finalità accessorie a quelle specifiche della zona e nella misura strettamente necessaria a garantire la custodia delle attrezzature e degli impianti. La disciplina delle funzioni e dei parametri di intervento è definita, con riferimento al livello e al tipo di servizio erogato, ai successivi articoli del presente Capo 6°.
  7. Nelle ZTO F si interviene, di norma, in forma diretta, previa predisposizione di adeguati progetti, tranne che per quelle zone nelle quali il PI prevede l'approvazione di un (PUA).
  8. Le destinazioni d'uso specifiche delle singole sottozone Fa, Fb, Fc e Fd, indicate negli elaborati grafici di PI possono essere variate in sede di approvazione di un (PUA), di un progetto di opera pubblica o di un progetto edilizio di iniziativa privata, con deliberazione del Consiglio Comunale.
  9. La realizzazione e/o la gestione da parte di privati di aree e/o di attrezzature di interesse collettivo deve essere normata da apposita convenzione approvata con delibera del Consiglio Comunale.

10. Relativamente agli ambiti individuati dal PI a ZTO Fb 81- cavane, vengono a tal fine definiti i seguenti parametri di intervento:
- le soluzioni planimetriche e distributive dovranno uniformarsi per tipologia, materiali e dimensioni alle indicazioni contenute nell'Allegato A3 alle presenti NTO;
  - Dovranno inoltre essere garantite le seguenti dotazioni:
    - Parcheggi: - 1 posto auto per cavana;  
- 0,10 posto auto con rimorchio per cavana;
    - Servizi: - 1 mq./cavana di superficie da destinare ad infermeria, servizi igienici, spogliatoi, depositi, bar, etc.;
    - 2 mq./cavana di superficie da destinare ad officina e rimessaggio.
11. Per quanto concerne le aree per standard urbanistici che, con riferimento agli elaborati grafici del PI denominati Tavole T2.a, T2.b, e T2.c, risultano comprese all'interno dell'ambito territoriale del Parco Naturale Regionale del Fiume Sile, vanno in ogni caso tenuti in considerazione i seguenti criteri di intervento, e le ulteriori precisazioni contenute all'articolo 60 delle presenti NTO, in relazione alla classificazione attribuita alle aree dal P.A. del Parco, riprodotta nei predetti elaborati grafici del PI:
- Tutela delle caratteristiche naturali e paesaggistiche dell'area intervallando le superfici con vegetazione arborea ad altre condotte a prateria;
  - Salvaguardia e valorizzazione dell'assetto viario interpodereale conservando il sistema delle siepi;
  - Limitare l'edificazione all'ampliamento degli edifici esistenti o all'interno delle zone ad urbanizzazione controllata;
  - Limitare il ricorso alle recinzioni ai soli casi indispensabili e realizzandole comunque con siepi e/o materiali naturali;
  - Evitare l'impiego di pavimentazioni impermeabili e bituminose nella sistemazione degli scoperti per servizi;
  - La destinazione funzionale delle zone Fc ubicate in località San Michele Vecchio e in località Trepalade, in quanto individuate dal P.A. del Parco Naturale regionale del Fiume Sile come zone di riserva naturale orientata, dovrà essere individuata tra quelle di seguito elencate, ritenute compatibili con le finalità del P.A.:
    - Parco urbano, spazi per gioco e sport all'aperto senza strutture fisse, spazi attrezzati per attività ludiche.

### **Art. 67 – ZTO F – Sottozone Fa: Aree per l'istruzione**

---

1. Sono zone destinate all'insediamento di edifici scolastici nel rispetto della vigente normativa in materia di cui al D.M. 18.12.1975 e s.m.i., recante *"Norme tecniche aggiornate relative all'edilizia scolastica, ivi compresi gli indici di funzionalità didattica, edilizia ed urbanistica, da osservarsi nella esecuzione di opere di edilizia scolastica"*. Secondo la grafia del PI, le aree per l'istruzione sono così classificate:
-

01	Asilo nido	03	Scuola primaria
02	Scuola dell'infanzia	04	Scuola secondaria di primo grado

2. Per la realizzazione delle attrezzature previste dal presente articolo, trovano applicazione i parametri urbanistici di seguito indicati:

Parametro	Valore
<b>(IF) max</b>	0,60 Mq./Mq.
Parametro	Valore
<b>(H) max</b>	10,00 mt.
<b>(Ds)</b>	10,00 Mt.
<b>(Dc)</b>	0,5 (H max) $\geq$ 5,00 Mt.
<b>(Df)</b>	= (H max) $\geq$ 10,00 Mt.
<b>(IC) max</b>	50% (SF) con obbligo di destinare a verde e parcheggio la rimanente (SF)

### Art. 68 – ZTO F – Sottozone Fb: Aree per attrezzature di interesse comune

1. Sono zone destinate all'insediamento di edifici ed attrezzature di pubblico interesse comprendenti: istituzioni religiose, istituzioni culturali e associative, istituzioni per lo svago e lo spettacolo, istituzioni assistenziali, istituzioni sanitarie, servizi amministrativi, servizi di pubblica sicurezza, servizi telecomunicazioni, servizi commerciali, servizi tecnologici, attrezzature di interscambio. Secondo la grafia del PI, le aree per attrezzature di interesse comune sono così classificate:

Istituzioni religiose			
09	Chiese	11	Conventi
10	Centri religiosi e dipendenze	12	Oratori
Istituzioni culturali e associative			
14	Museo	17	Centro sociale
15	Biblioteca	18	Sale riunioni, mostre, etc.
16	Centro culturale	19	--
Istituzioni per lo svago e lo spettacolo			
21	Cinema	23	Sala manifestazioni
22	Teatro	24	Sala da ballo
Istituzioni assistenziali			
27	Case per anziani	28	--
Istituzioni Sanitarie			
30	Farmacia	32	Centro sanitario poliambulatoriale
31	Servizio sanitario di quartiere	33	Casa di cura
Servizi Amministrativi			
37	Municipio	39	Uffici pubblici in genere
38	Delegazione comunale	40	Banche, borse, sportelli bancari
Servizi pubblica sicurezza			
43	Carabinieri	47	Carceri



44	Pubblica sicurezza	48	Guardia di Finanza
45	Vigili del Fuoco	49	Guardia Forestale
46	Caserme	50	--
<b>Servizi telecomunicazioni</b>			
52	Ufficio Postale	54	Impianti telefonici
53	Telefono pubblico	55	Radio e televisione
<b>Servizi commerciali</b>			
59	Mercato	60	Esposizione e fiere
<b>Servizi tecnologici</b>			
63	Impianti idrici	67	Impianti depurazione
64	Impianti gas	68	Impianti incenerimento
65	Impianti ENEL	69	Impianti trattamento rifiuti
66	Mattatoi	70	Pubbliche discariche
<b>Attrezzature di interscambio</b>			
73	Stazione ferroviaria	78	Autoporto
74	Stazione autolinee extraurbane	79	Aereoporto
75	Stazione di rifornimento e servizio	80	Campo nomadi
76	Porto	81	Cavane
77	Porto turistico	82	--

2. Per la realizzazione delle attrezzature previste dal presente articolo, trovano applicazione i parametri urbanistici di seguito indicati:

Parametro	Valore
<b>(IF) max</b>	0,60 Mg./Mq.
<b>(H) max</b>	10,00 mt.
<b>(Ds)</b>	10,00 Mt.
<b>(Dc)</b>	0,5 (H max) $\geq$ 5,00 Mt.
<b>(Df)</b>	= (H max) $\geq$ 10,00 Mt.
<b>(IC) max</b>	50% (SF) con obbligo di destinare a parcheggio una superficie non inferiore al 25%(SF)

### Art. 69 – ZTO F – Sottozone Fc: Aree attrezzature a parco e per il gioco e lo sport

1. Sono zone destinate alla conservazione ed alla creazione di parchi urbani, di parchi di quartiere ed alle attrezzature sportive. Secondo la grafia del PI, le aree per attrezzature a parco e per il gioco e lo sport sono così classificate:

82	Area gioco bambini	89	Piscine
83	Giardino pubblico di quartiere	90	Galoppatoi
84	Impianti sportivi di base	91	Percorsi attrezzati
85	Impianti sportivi agonistici	92	Parchi extraurbani
86	Parco urbano	93	Campo di marte
87	Campi da golf	94	Impianti sportivi privati
88	Campi da tennis	--	--



2. Per la realizzazione delle attrezzature previste dal presente articolo, trovano applicazione i parametri urbanistici di seguito indicati:

Parametro	Valore
<b>(IF) max</b>	0,60 Mq./Mq.
<b>(H) max</b>	6,50 mt.
<b>(Ds)</b>	10,00 Mt.
<b>(Dc)</b>	0,5 (H max) $\geq$ 5,00 Mt.
<b>(Df)</b>	= (H max) $\geq$ 10,00 Mt.
<b>(IC) max</b>	40% (SF) con obbligo di destinare a parcheggio e/o a superfici pavimentate una superficie inferiore al 10% (SF)

### Art. 70 – ZTO F – Sottozone Fd: Aree per parcheggi

1. Sono zone destinate ai parcheggi pubblici o privati di uso pubblico. Secondo la grafia del PI, le aree per parcheggi sono così classificate:

95	Area parcheggio	97	Autosilos
96	Autorimesse	98	--

2. I parcheggi vengono di norma realizzati su di un unico livello, corrispondente al piano campagna; è ammessa la realizzazione di parcheggi su più livelli nel contesto di zone residenziali o produttive.

### Art. 71 – Fasce di rispetto

1. Individuazione:

Negli elaborati grafici del PI, vengono individuate con apposita grafia le seguenti fasce di rispetto:

- Fasce di rispetto stradali;
- Fasce di rispetto ferroviario;
- Fasce di rispetto dai fiumi;
- Fasce di rispetto dagli elettrodotti;
- Fasce di rispetto dagli impianti di depurazione;
- Fasce di rispetto dai cimiteri;

In relazione all'infrastruttura e/o emergenza territoriale cui la fascia di rispetto è riferita, trovano applicazione le disposizioni puntuali indicate ai successivi commi.

2. FASCE DI RISPETTO STRADALE

a) Le fasce di rispetto stradale sono destinate alla creazione, alla conservazione, alla protezione e all'ampliamento di infrastrutture per la mobilità pedonale, ciclabile e veicolare; nel caso di interventi sulla viabilità esistente o di nuovo impianto, il PI indica:

- la sede viaria nel caso di interventi di cui esista già il progetto;
- il presumibile tracciato proposto, nel caso in cui non esista, agli atti, un progetto.

Qualora sia indicata la fascia di rispetto stradale, il tracciato viario riportato sulle tavole del PI ha valore indicativo e la progettazione esecutiva potrà modificare il tracciato stesso nell'ambito della fascia di rispetto, senza che ciò comporti variante al PI.

Qualora sia indicata solo la sede viaria il progetto e gli eventuali lavori di rettifica, sistemazione e ampliamento stradale, potranno essere previsti e/o eseguiti fuori della sede indicata, entro una fascia di ml. 15 di larghezza su ambo i lati della strada, senza che ciò comporti variante al PI.

Le aree comprese entro Mt. 5,00 dal ciglio delle strade esistenti si intendono equiparate alle aree precedenti, in vista della esecuzione di ordinarie migliorie dell'infrastruttura, ed in particolare della realizzazione di opere accessorie quali marciapiedi e piste ciclabili.

La viabilità secondaria, interna, pedonale e ciclabile, segnata nel PI è indicativa e può essere modificata in sede di pianificazione attuativa o in sede di progettazione esecutiva, senza che ciò costituisca variante al PI.

- b) Le fasce di rispetto stradale risultanti dall'applicazione del presente articolo sono indicate nella Carta dei Vincoli del PI e si applicano alle nuove infrastrutture, comprese quelle derivanti dall'ammodernamento dell'esistente, con riferimento alla situazione di fatto ad opera eseguita.
- c) Le fasce di rispetto stradale comprendono le aree vincolate ai sensi del D.M. 1404/1968 e del D.Lgs 285/1992 e s.m.i.; in esse potranno essere realizzate, oltre alle opere stradali, interventi di arredo stradale e segnaletica, impianti tecnologici, canalizzazioni per opere di urbanizzazione, parcheggi, impianti stradali di distribuzione dei carburanti tipo stazioni di rifornimento e di servizio con la presenza di attrezzature per i servizi alla persona (negozi, edicole, bar, ristoranti e simili) anche se non vengono esclusi servizi all'automezzo (deposito olio lubrificante, grassaggio, lavaggio, gommista, elettrauto, officina e simili); nelle medesime aree è invece espressamente esclusa la localizzazione di depositi permanenti di qualsiasi genere.
- d) Le aree comprese nelle fasce di rispetto stradale sono computabili agli effetti dell'edificabilità nei lotti adiacenti secondo gli indici degli stessi; qualora sia identificata la sede stradale, essa deve essere esclusa dal computo.
- e) Nel caso di interventi di ristrutturazione edilizia, ristrutturazione urbanistica, demolizione con ricostruzione e nuova costruzione, l'Amministrazione Comunale ha facoltà di imporre la rettifica degli allineamenti stradali, per una profondità non superiore a Mt. 3,00 dal limite del fabbricato o dalla recinzione esistente.
- f) Per le caratteristiche geometriche progettuali delle strade si rimanda al D.M. 05.11.2001 "*Norme Funzionali e Geometriche per la Costruzione delle strade*" e s.m.i..

- g) Nelle zone di rispetto stradale, sono ammessi gli interventi di cui alle lett. a), b), c) e d) dell'art. 3, D.P.R. 380/2001 e s.m.i., nonché l'ampliamento per esigenze igienico-sanitarie e/o per il raggiungimento della (SU) massima ammessa secondo la tipologia edilizia, a condizione che il fronte dell'edificio esistente non venga sopravanzato verso il fronte stradale, oltre che la possibilità del trasferimento al di fuori della fascia di rispetto secondo le modalità previste dal successivo articolo 87.
3. FASCE DI RISPETTO FERROVIARIO  
Valgono le disposizioni contenute al precedente articolo 15.
4. FASCE DI RISPETTO DAI FIUMI  
Valgono le disposizioni contenute al precedente articolo 12.
5. FASCE DI RISPETTO DAGLI ELETTRODOTTI
- a) Valgono le disposizioni contenute al precedente articolo 16.
- b) Le aree comprese nelle fasce di rispetto degli elettrodotti sono computabili agli effetti dell'edificabilità dei lotti adiacenti, secondo gli indici degli stessi.
- c) Per gli edifici ricadenti all'interno delle fasce di rispetto degli elettrodotti sono ammessi i cambi di destinazione d'uso delle attività non compatibili con quelle compatibili, nel rispetto di quanto stabilito dalla normativa di zona.
6. FASCE DI RISPETTO DAGLI IMPIANTI DI DEPURAZIONE  
Valgono le disposizioni contenute al precedente articolo 14.
7. FASCE DI RISPETTO DAI CIMITERI  
Valgono le disposizioni contenute al precedente articolo 13.
8. Credito edilizio applicato alle fasce di rispetto:  
Per i fabbricati ricadenti all'interno delle fasce di rispetto, è applicabile l'istituzione del credito edilizio di cui agli articoli 65 e 87 delle presenti NTO. La demolizione e ricostruzione al di fuori delle fasce di rispetto in altra zona agricola è consentita esclusivamente nei casi ammessi dalla normativa di zona.

### **Art. 72 – Costruzioni di natura particolare**

---

1. Ubicazione, dimensionamento e conformazione architettonica di costruzioni di natura particolare ed aventi pubblica utilità, quali:
- cabine elettriche;
  - torri piezometriche;
  - centrali di trasformazione e sollevamento;
  - idrovore;
  - serbatoi;
  - tralicci;

sono valutati caso per caso, in funzione delle specifiche necessità e nel rispetto dei caratteri ambientali.

Dette costruzioni devono in ogni caso disporre di area propria recintata e collocarsi al di fuori degli spazi pubblici riservati alle attività collettive.

E' prescritto il rispetto delle distanza minima dai fabbricati di ml. 10,00 mentre la distanza minima dai confini e dalle strade è derogabile ad un minimo di ml. 1,50.

### **CAPO 7° - POLITICHE E STRATEGIE PER GLI INSEDIAMENTI**

#### **Art. 73 – Ambiti soggetti a pianificazione di dettaglio**

1. Individuazione:

Il Piano degli Interventi individua in cartografia con apposita grafia i seguenti ambiti, soggetti a pianificazione di dettaglio:

a) Ambiti degli accordi oggetto di scheda urbanistica:

Sono oggetto di scheda urbanistica gli ambiti individuati con apposita grafia negli elaborati grafici del PI, per i quali è stato stipulato un Accordo pubblico-privato, ai sensi dell'art. 6, L.R. 11/2004 e s.m.i.. Questi ambiti sono disciplinati da apposite Schede Urbanistiche AC.n raccolte nell'Allegato A2 alle presenti NTO.

b) Ambiti degli accordi privi di scheda urbanistica:

Il PI individua gli ambiti per i quali l'attuazione delle previsioni edificatorie è subordinata alla preventiva approvazione e sottoscrizione di un Accordo pubblico-privato, ai sensi dell'art. 6, della L.R. 11/2004 e s.m.i..

c) Contesti territoriali destinati alla redazione di programmi complessi:

Sono tali i contesti territoriali che per la loro ubicazione strategica o per la complessità delle questioni urbanistiche ed ambientali, richiedono la redazione di una progettazione urbanistica unitaria da attuarsi anche in più stralci e/o fasi funzionali.

d) Aree destinate al miglioramento della qualità urbana e territoriale:

Il PI individua le aree che, caratterizzate da una pluralità di attività anche dismesse o da dismettere oppure impropriamente trasformate nel tempo, sono idonee allo sviluppo di interventi di miglioramento della qualità urbana e territoriale;

e) Aree di recupero e valorizzazione del patrimonio edilizio esistente:

Sono le aree ubicate in località Le Tresse, caratterizzate dalla presenza di edifici rurali posti in sequenza seriale costituenti testimonianza del periodo della bonifica.

f) Interventi di riordino in zona agricola:

Il PI individua, all'interno della zona agricola, gli ambiti che per dimensione, localizzazione, stato dei luoghi o destinazione d'uso, necessitano di interventi di riordino.

2. Modalità di intervento e disposizioni particolari:

a) Ambiti degli accordi oggetto di scheda urbanistica:

- In questi ambiti il PI si attua mediante (PUA) e/o (IED) Convenzionato redatto in conformità alle Schede Urbanistiche raccolte nell'Allegato A2 alle presenti NTO di seguito elencate: AC.01, AC.02, AC.03 e AC.08;
- Le indicazioni grafiche, ed i parametri urbanistici riportati nelle schede hanno valore prescrittivo nei limiti riportati all'articolo 2 delle presenti NTO;
- La quantificazione degli standards, qualora non diversamente esplicitato nei parametri urbanistici della scheda, fa capo alle disposizioni di cui all'articolo 18 delle presenti NTO.

b) Ambiti degli accordi privi di scheda urbanistica:

In questi ambiti, fino alla approvazione dell'Accordo pubblico-privato, sono esclusivamente ammessi gli interventi di conduzione dei terreni agricoli e, ove esistenti, di manutenzione ordinaria e straordinaria degli edifici esistenti;

c) Contesti territoriali destinati alla redazione di programmi complessi:

All'interno dei contesti territoriali destinati alla realizzazione di programmi complessi il PI opera mediante (PUA) con soluzioni negoziate ai sensi degli artt. 6 e 7 della L.R. 11/2004 e s.m.i., da sviluppare in conformità a quanto previsto dagli articoli 88 e 89 delle presenti NTO.

In coerenza con il contesto nel quale sono allocate le aree interessate dalle previsioni di cui alla presente lettera, nonché con la finalità di garantire il conseguimento degli obiettivi strategici dei singoli Ambiti Territoriali Omogenei (A.T.O.), nei contesti territoriali destinati alla realizzazione di programmi complessi potranno trovare allocazione le destinazioni di seguito indicate per singolo ambito classificato dal PI, fatto salvo diverse indicazioni definite nell'ambito degli Accordi pubblico-privato:

- Ambito "A", comprendente il P.I.R.U.E.A. n. 4 "Aree ex Aziende Agricole Riunite": destinazioni legate al commercio, direzionale-terziario, turistico-ricettivo, residenziale o compatibile con la residenza, servizi alla persona, logistica e servizi alle imprese;
- Ambito "B", coincidente con il P.I.R.U.E.A. n. 3 "Aree di Via G. Marconi e Piazza S. Michele - Capoluogo": destinazioni di carattere ricettivo o legate al turismo, residenziale o compatibile con la residenza, attività commerciali di quartiere, direzionale-terziario e servizi alla persona.

- Ambito "C", coincidente con il P.I.R.U.E.A. n. 5 "Aree ex ENEL in Quarto d'Altino": destinazioni di carattere residenziale o compatibile con la residenza, attività commerciali di quartiere, direzionale-terziario e servizi alla persona, attività ricettive o legate al turismo.
  - Ambito "D", coincidente con il P.I.R.U.E.A. n. 6 "Area Conflowers-Stocco sita in Quarto d'Altino, Via del Sole": destinazioni di carattere residenziale o compatibile con la residenza, attività commerciali di quartiere, direzionale-terziario e servizi alla persona.
  - Ambito "E", coincidente con il P.I.R.U.E.A. n. 9 "Area F.lli Zacchello in via S. Eliodoro ad Altino": destinazioni di carattere residenziale o compatibile con la residenza, attività commerciali di quartiere, direzionale-terziario e servizi alla persona. Potranno essere ammesse destinazioni di carattere ricettivo o legate al turismo con particolare riferimento ad opere ed interventi correlati alla promozione dell'attività archeologica ed alla fruibilità dei siti. Sono inoltre ammesse le destinazioni di carattere agricolo soggette alle disposizioni di cui al TITOLO V della L.R. 11/2004 e s.m.i..
  - Ambito "F", coincidente con il P.I.R.U.E.A. n. 10 "Aree della Conca in località Portegrandi": destinazioni di carattere residenziale o compatibile con la residenza, commercio, attività turistico-ricettive, direzionale-terziario, servizi, destinazioni legate al settore artigianale, alla nautica ed alla navigazione. Sono inoltre ammesse le destinazioni di carattere agricolo soggette alle disposizioni di cui al TITOLO V della L.R. 11/2004;
  - Ambito "G", coincidente con la Sottozona D4.27: destinazioni legate al settore direzionale-terziario, attività turistico-ricettive, commercio nella forma di piccole strutture di vendita e servizi;
- d) Aree destinate al miglioramento della qualità urbana e territoriale:
- questi ambiti sono soggetti alla definizione di scheda unitaria d'intervento, attuabile previa predisposizione di un (PUA) convenzionato, eventualmente attivata con le procedure dell'art. 6, L.R. 11/2004 e s.m.i. di cui all'articolo 89 delle presenti NTO.
  - la scheda unitaria di intervento dovrà in particolare concorrere al miglioramento della struttura insediativa, attraverso:
    - l'integrazione delle opere di urbanizzazione eventualmente carenti;
    - la riqualificazione e potenziamento dei servizi pubblici e di uso pubblico;
    - la riqualificazione e riordino degli spazi aperti urbani;
    - il miglioramento della rete dei percorsi ciclo-pedonali interni agli insediamenti, anche connettendoli e mettendoli a sistema con i percorsi di fruizione del territorio aperto.
    - l'aggregazione e riduzione significativa dei volumi impropri esistenti, anche prevedendo il trasferimento in zona idonea dei

volumi incompatibili, compensando equamente le operazioni di riqualificazione e disciplinando i criteri perequativi dell'intervento.;

- la previsione di limitate nuove volumetrie potrà essere ammessa solo nell'ambito di un Accordo pubblico-privato se strettamente finalizzata alla concreta attuabilità dell'operazione di riqualificazione complessiva.
- fino alla approvazione della scheda urbanistica di cui ai precedenti allinea, all'interno delle aree destinate al miglioramento della qualità urbana e territoriale sono unicamente ammessi gli interventi di conservazione del patrimonio edilizio esistente di cui alle lett. a), b) e c), dell'art. 3, D.P.R. 380/2001 e s.m.i..

e) Aree di recupero e valorizzazione del patrimonio edilizio esistente:

- per questi ambiti il Piano persegue le finalità del recupero e della valorizzazione del patrimonio edilizio esistente e della contestuale riqualificazione di ambiti di pertinenza organizzati attorno a spazi verdi ed a una nuova viabilità;
- il recupero, favorisce il mantenimento della destinazione residenziale e inoltre l'utilizzo al terziario diffuso;
- per gli interventi su tali edifici valgono le disposizioni del grado di protezione associato al singolo edificio, e le seguenti prescrizioni:
  - le ristrutturazioni i restauri e le opere di manutenzione ordinaria e straordinaria sono le sole consentite; è vietato aumentare il volume esistente e/o la superficie coperta;
  - è vietato aumentare l'altezza attuale e porre in opera poggiosi o nuovi portici;
  - ogni intervento deve tendere al ripristino della situazione originaria;
  - deve essere evitata la variazione delle forometrie; eventuali nuovi fori sono concessi solo se indispensabili per adattare il distributivo alle nuove esigenze residenziali (di ordine igienico sanitari per la creazione di servizi alla residenza) devono escludere interventi nella facciata principale e devono adeguarsi per dimensioni e allineamenti a quelli esistenti.
  - devono essere usati solo i materiali tipici della tradizione locale;
  - la tinteggiatura eventuale deve essere analoga all'esistente;
  - devono essere contestualmente realizzate le sistemazioni degli scoperti (verde, viabilità, ecc.) indicate del piano.

f) Interventi di riordino in zona agricola:

- questi ambiti sono soggetti alla definizione di scheda unitaria d'intervento, eventualmente attivata con le procedure dell'art. 6, L.R. 11/2004 e s.m.i. di cui all'articolo 89 delle presenti NTO;
- la scheda unitaria di intervento dovrà in particolare concorrere alla riqualificazione paesaggistico-architettonica degli ambiti interessati nonché al loro riuso, con destinazioni compatibili in loco o mediante trasferimento della volumetria presso gli ambiti di edificazione diffusa di cui al precedente articolo 64, facendo ricorso all'istituto del credito edilizio di cui al successivo articolo 87.



- fino alla approvazione della scheda unitaria di intervento di cui ai precedenti allinea, sono unicamente ammessi gli interventi di conservazione del patrimonio edilizio esistente di cui alle lett. a), b) e c), dell'art. 3, D.P.R. 380/2001 e s.m.i..

### Art. 74 – Interventi ed opere puntuali

#### 1. Individuazione:

Il PI individua in cartografia le opere incongrue e gli elementi di degrado presenti sul territorio comunale, intesi quali costruzioni, manufatti ed impianti, in contrasto con l'uso, l'assetto ed i valori paesaggistici, architettonici o ambientali dei luoghi, al fine di contribuire alla riqualificazione territoriale secondo la tutela ed il ripristino dei valori sopra citati:

- Sono opere incongrue le attività produttive in zona impropria da bloccare o da trasferire, contrastanti con il contesto urbanistico ed ambientale in cui sono collocate; il PI individua complessivamente n. 8 opere incongrue, contraddistinte in cartografia da apposito simbolo contraddistinto da numerazione progressiva da 1 a 8;
- Sono elementi di degrado i manufatti o gli esiti di interventi di trasformazione del territorio in contrasto con l'uso, l'assetto ed i valori paesaggistici, architettonici o ambientali dei luoghi; il PI individua complessivamente n. 5 elementi di degrado, contraddistinti in cartografia da apposito simbolo contraddistinto da numerazione progressiva dalla lettera "a" alla lettera "e";

#### 2. Modalità di intervento:

- a) L'individuazione di tali elementi presuppone la rimozione degli stessi o degli esiti di interventi di trasformazione del territorio cui si riferiscono, mediante:
  - generazione di un credito edilizio da impiegarsi, ai sensi e con le modalità di cui al successivo articolo 87; l'area libera derivante dalla demolizione del manufatto incongruo compensata da credito edilizio, risulta inedificabile;
  - interventi di ristrutturazione edilizia ed urbanistica dell'edificio esistente al fine di adeguarlo alle tipologie edilizie ed alle destinazioni d'uso ammesse dalla ZTO di appartenenza;
- b) In relazione alla Sottozona di riferimento ed alla dimensione degli edifici e/o manufatti esistenti, vengono definiti i seguenti tipi e modi di intervento da attuare mediante (PUA) e/o (IED) Convenzionato:

Tipo	Id.	Modi e tipi di intervento
opera incongrua	<b>1</b>	Capannone ad un solo livello fuori terra adibito a produzione nel settore dell'industria del mobile. Sono ammessi interventi di demolizione e successiva nuova edificazione, nel rispetto delle norme vigenti per la Sottozona D1.1, classi tipologiche P2 e P3. <u>Attuazione: (IED) Convenzionato.</u>
opera incongrua	<b>2</b>	Stazione di servizio per il rifornimento carburanti per autotrazione. È prevista la demolizione dell'impianto esistente

		con ricollocazione in zona propria mediante generazione di credito edilizio a sensi art. 92 delle presenti NTO. Fatte salve diverse indicazioni definite nell'ambito di un accordo ex art. 6, L.R. 11/2004 e s.m.i., l'area di sedime originaria è inedificabile e destinata a verde e parcheggi pubblici. <u>Attuazione: Accordo ex art. 6, L.R. 11/2004 e s.m.i..</u>
opera incongrua	<b>3</b>	Capannone artigianale con scoperto di pertinenza già adibito ad officina meccanica ed ora dismesso, inserito in un contesto edificato residenziale. Sono ammessi interventi di demolizione e successiva nuova edificazione con (IED) Convenzionato, nel rispetto delle norme vigenti per la Sottozona B3, classi tipologiche R1, R2, R3, R4, R5, P2. <u>Attuazione: (IED) Convenzionato.</u>
opera incongrua	<b>4</b>	Capannone ad un solo livello fuori terra con scoperto di pertinenza adibito ad attività artigianale. È prevista la demolizione dell'immobile esistente con ricollocazione in zona propria mediante generazione di credito edilizio a sensi art. 92 delle presenti NTO. Fatte salve diverse indicazioni definite nell'ambito di un accordo ex art. 6, L.R. 11/2004 e s.m.i., l'area di sedime originaria è inedificabile e destinata a verde privato. <u>Attuazione: Accordo ex art. 6, L.R. 11/2004 e s.m.i..</u>
opera incongrua	<b>5</b>	Capannone ad un solo livello fuori terra con scoperto di pertinenza adibito ad attività artigianale. È prevista la demolizione dell'immobile esistente con ricollocazione in zona propria mediante generazione di credito edilizio a sensi art. 92 delle presenti NTO. Fatte salve diverse indicazioni definite nell'ambito di un accordo ex art. 6, L.R. 11/2004 e s.m.i., l'area di sedime originaria è inedificabile e riassegnata all'uso agricolo. <u>Attuazione: Accordo ex art. 6, L.R. 11/2004 e s.m.i..</u>
opera incongrua	<b>6</b>	Ambito caratterizzato dalla presenza di un insediamento artigianale e commerciale in area ricompresa all'interno della riserva archeologica di Altino. Sono ammessi gli interventi di riconversione a parità di (SU) esistente descritti al precedente articolo 56, "Ambito 9". <u>Attuazione: Accordo ex art. 6, L.R. 11/2004 e s.m.i..</u>
opera incongrua	<b>7</b>	Stabilimento artigianale adibito a produzione nel settore del mobile oggi in disuso, ubicato in contesto residenziale di pregio ambientale. E' prevista la demolizione dell'immobile esistente con o senza ricollocazione in zona propria mediante generazione di credito edilizio e/o sua parziale riedificazione in loco con destinazioni d'uso previste dal precedente articolo 38. <u>Attuazione: Accordo ex art. 6, L.R. 11/2004 e s.m.i..</u>
opera incongrua	<b>8</b>	Struttura a cielo aperto in disuso pertinenziale all'adiacente allevamento zootecnico. E' prevista la demolizione della struttura esistente ed il ripristino dell'uso agricolo del suolo dalle stesse occupato, con opere di mitigazione visiva da raccordare agli interventi di miglioramento della qualità urbana e territoriale previsti dal precedente articolo 73, lett. d), per l'adiacente insediamento agroindustriale. <u>Attuazione: (IED) o con (PUA) a sensi art. 73, lett. d).</u>
elemento di degrado	<b>a</b>	Modesta palazzina ad un solo livello fuori terra adibita a sede di attività artigianale, ubicata in prossimità di edificio di valore storico-culturale. È prevista la demolizione dell'immobile

		esistente con o senza ricollocazione in zona propria mediante generazione di credito edilizio a sensi art. 92 delle presenti NTO. Fatte salve diverse indicazioni definite nell'ambito di un accordo ex art. 6, L.R. 11/2004 e s.m.i., l'area di sedime originaria è inedificabile e destinata a verde privato. <u>Attuazione: Accordo ex art. 6, L.R. 11/2004 e s.m.i..</u>
elemento di degrado	<b>b</b>	Capannone ad un solo livello fuori terra in aderenza a edificio di tipologia residenziale con presenza di superfetazioni e tettoie, adibito ad attività artigianale nel settore della panificazione. Sono ammessi gli interventi di ristrutturazione edilizia descritti alla Scheda Urbanistica A1, Allegato A2 alle presenti NTO. <u>Attuazione: Accordo ex art. 6, L.R. 11/2004 e s.m.i..</u>
elemento di degrado	<b>c</b>	Porzione di palazzina su due livelli fuori terra già adibita ad attività direzionali e di servizio. E' prevista la riconversione ad uso residenziale e terziario in conformità alle indicazioni della Sottozona di appartenenza. <u>Attuazione: (IED) Convenzionato.</u>
elemento di degrado	<b>d</b>	Ambito caratterizzato dalla presenza di un opificio industriale in area ricompresa all'interno dell'Ambito del Parco natura regionale del Fiume Sile. Sono ammessi gli interventi di recupero, di completamento e/o di riconversione, descritti al precedente articolo 56, "Ambito 8". <u>Attuazione: Accordo ex art. 6, L.R. 11/2004 e s.m.i..</u>
elemento di degrado	<b>e</b>	Complesso produttivo già utilizzato come sede del consorzio agrario provinciale oggi dismesso. E' prevista la demolizione dell'insediamento esistente, la bonifica dell'area e la sua successiva riqualificazione in conformità agli indirizzi previsti dal precedente articolo 73, lett. e) per il Contesto territoriale destinato alla realizzazione di programmi complessi "F". <u>Attuazione: Accordo ex art. 6, L.R. 11/2004 e s.m.i..</u>

### 3. Disposizioni particolari:

- a) Fino all'avvenuta riconversione dei manufatti esistenti secondo le direttive contenute al precedente comma 2., sono consentiti i soli interventi di Manutenzione ordinaria e straordinaria. Non sono in ogni caso ammessi i cambi di destinazione d'uso o di tipologia edilizia e di attività insediata fino all'avvenuta riconversione del manufatto;
- b) Ai fini dell'assoggettamento alla procedura di VAS, le opere incongrue distinte con i numeri 2, 3, 4, 5, 6, 7 e 8 e gli elementi di degrado distinti con le lettere *a*, *b*, *c*, *d* ed *e*, dovranno essere sottoposti a Verifica di assoggettabilità ai sensi dell'art. 12, D.lgs. 152/2006 e s.m.i., fatti salvi i casi di esclusione previsti dalla D.G.R.V. n. 1717 del 03.10.2013 e s.m.i.;
- c) Gli interventi di riqualificazione e riconversione sono soggetti a perequazione urbanistica così come definito al successivo articolo 88.

### **Art. 75 – Interventi sul sistema della viabilità**

1. Il PI individua simbolicamente negli elaborati grafici, i tracciati della viabilità soggetta a previsioni d'intervento e le rotatorie di progetto.
2. Le azioni correlate a tali indicazioni, comprendono le seguenti categorie di intervento:
  - a) Viabilità da potenziare/riqualificare quando si ritengano opportuni interventi di miglioramento delle caratteristiche di portata e scorrevolezza, aumentando la capacità dell'arteria e la sua sicurezza per veicoli e pedoni oppure qualora ci siano tratti di viabilità da proteggere rispetto a flussi di traffico eccessivi, riqualificando la sede viaria con preminente attenzione alla mobilità alternativa, pedonale e ciclabile;
  - b) nuove connessioni quando vengono indicati i tracciati di nuove tratte stradali già individuate dal PAT; lungo le aree interessate dalla realizzazione di nuove strade e per una fascia complessiva non minore di 30 metri dall'asse grafico individuato, gli eventuali interventi di nuova edificazione o di ampliamento dell'edificato esistente saranno ammissibili solo dopo l'approfondimento tecnico-progettuale dei tracciati;
  - c) viabilità di progetto: la viabilità segnata nel PI è indicativa e può essere modificata in sede di pianificazione attuativa o in sede di progettazione esecutiva, senza che ciò costituisca variante al PI stesso.
3. Il progetto e gli eventuali lavori di rettifica, sistemazione e ampliamento stradale, potranno essere previsti e/o eseguiti fuori della sede indicata, entro una fascia di MI. 10,00 di larghezza su ambo i lati della strada, senza che ciò comporti variante al Piano. Le aree interessate dalla viabilità di progetto sono da considerarsi soggette a vincolo preordinato all'esproprio.

### **TITOLO 3° - TUTELA DELL'AMBIENTE E DEL PAESAGGIO**

#### **CAPO 1° - DISPOSIZIONI GENERALI**

##### **Art. 76 – Disposizioni generali di tutela ambientale**

1. In accordo con le finalità della legislazione urbanistica regionale il presente PI concorre alla tutela dell'ambiente e del paesaggio recependo le indicazioni della vigente legislazione in materia ed in particolare dei seguenti strumenti generali:
  - a) Piano Territoriale Regionale di Coordinamento (P.T.R.C.);
  - b) Piano di Area Laguna ed Area Veneziana (P.A.L.A.V.);
  - c) Piano Ambientale del Parco naturale regionale del Fiume Sile.

2. Il PI attua il complesso di direttive e recepisce il complesso di prescrizioni e vincoli dettati dalla suelencata strumentazione generale attraverso:
  - a) l'individuazione in apposita cartografia degli ambiti di interesse paesistico-ambientale, storico-culturale ed archeologico, da sottoporre a specifica tutela;
  - b) il censimento e la schedatura dei manufatti e degli edifici di valore artistico-ambientale e storico-culturale con l'indicazione degli interventi ammissibili;
  - c) l'integrazione delle norme delle singole zone territoriali omogenee con le prescrizioni ed i vincoli derivanti dall'ambito di interesse di appartenenza;
  - d) la formazione di sussidi operativi per gli interventi di restauro paesistico e di trasformazione urbanistica ed edilizia.
  
3. Il compendio delle misure di tutela dell'ambiente e del paesaggio , così come articolato al precedente comma, è integrato dalle norme che, non essendo direttamente associabili alle singole zone territoriali omogenee, vengono riportate ai successivi articoli e, relativamente all'Ambito del Parco Fiume Sile, al precedente articolo 60.

### **Art. 77 – Tutela dei valori naturalistici**

---

1. Disposizioni generali:
  - a) Il Piano degli Interventi specifica i perimetri degli ambiti soggetti a tutela dei valori naturalistici in ragione della scala, sulla base della verifica di limiti fisici o catastali, e modificati per:
    - accertata alterazione per cause naturali dello stato di fatto;
    - realizzazione di parchi pubblici a carattere naturalistico o ricreativo;
    - altre destinazioni di pubblico interesse.
  - b) La tutela si attua sulla base delle disposizioni contenute nelle presenti norme.
  - c) Per questi ambiti è vietata la pratica di quelle attività ed interventi che possono comportare la distruzione delle caratteristiche di naturalità e biodiversità quali:
    - cave di qualsiasi tipo;
    - discariche di inerti; depositi di rifiuti o materiali di qualsiasi genere, fatto salvo quanto previsto dall'art. 21 comma 3 lettera b della L.R. n. 3 del 21 gennaio 2000, in particolare lungo i corsi d'acqua;
    - scavi e movimenti di terra in genere, fatto salvo quanto previsto dall'art. 16 comma 4 e comma 5 delle N.T.A. del P.A.T.;
    - allevamenti zootecnici intensivi;
    - nuove strade, ad esclusione di quelle di servizio all'attività rurale, di accesso agli edifici esistenti e alle nuove edificazioni eventualmente previste.

- d) Ove non espressamente vietato, potranno derogare da questo divieto unicamente i movimenti terra che si identificano come miglioramenti agrari del fondo e che prevedano sistemazioni con quote di compenso, quindi in ogni caso senza asportare materiale di alcun tipo fuori dai confini aziendali.

### 2. Disposizioni specifiche per gli ambiti di tutela:

#### A) AREE NUCLEO (Core area)

- Il PI recepisce le aree nucleo appartenenti alla rete ecologica provinciale e localizzate all'interno del territorio comunale che, costituite dai siti della Rete Natura 2000 individuati ai sensi delle Direttive 92/43/CEE e 2009/147/CEE e dalle Aree Naturali protette ai sensi della L.394/91, sono i seguenti:  
Siti di Importanza Comunitaria (SIC):
  - IT3240031 "Fiume Sile da Treviso Est a San Michele Vecchio";
  - IT3250031 "Laguna Superiore di Venezia";Zone di Protezione Speciale (ZPS):
  - IT3240019 "Fiume Sile: Sile Morto e ansa San Michele Vecchio";
  - IT3250046 "Laguna di Venezia".
- In queste aree la tutela della biodiversità è perseguita attraverso misure atte a salvaguardare il sistema nel suo insieme. E' pertanto vietato qualsiasi intervento che possa favorire la frammentazione della Core area, sia in termini di introduzione di elementi di antropizzazione, sia in termini di interventi di sostituzione delle strutture vegetazionali consolidate con coltivi a bassa naturalità ed alto apporto di fitofarmaci e nutrienti.
- Tutti gli interventi volti a consolidare le presenze antropiche o diretti al miglioramento fondiario debbano essere accompagnati da misure compensative che dimostrino la conservazione del bilancio ambientale in termini di superficie dell'area core e di qualità e connettività della stessa. In queste aree:
  - la realizzazione delle infrastrutture è subordinata a misure di mitigazione mirata alla continuità ecologica e faunistica ed al mantenimento della biodiversità;
  - l'attività agricola dovrà essere indirizzata al mantenimento della biodiversità complessiva.
- Gli interventi nelle aree nucleo, interni ai siti della Rete Natura 2000, dovranno essere compatibili con le misure di conservazione e la normativa dei piani di gestione dei siti di Rete Natura 2000 in conformità a quanto prescritto dall'Articolo 23, commi da 20 a 24, delle NdiA del PAT.
- Qualora gli interventi interessassero aree nucleo ricadenti all'interno della perimetrazione del Parco Naturale Regionale del Sile dovranno essere compatibili con le previsioni del Piano Ambientale del Parco.
- Qualsiasi piano, progetto o intervento deve prevedere la verifica del rispetto della procedura di Valutazione di Incidenza Ambientale ai sensi della normativa vigente.

- In corrispondenza delle Aree nucleo (Core area) è prescritta la conservazione delle formazioni vegetali estese o secolari lungo i fossi ed i corsi d'acqua e l'utilizzo esclusivo di specie autoctone per le opere di mitigazione ambientale degli impatti.

### B) AREE DI CONNESSIONE NATURALISTICA (Buffer zone)

- Il PI individua, recependo le indicazioni del PAT, le aree di connessione naturalistica (Buffer zone) presenti nel territorio agricolo che costituiscono le principali fasce di connessione ecologica fluviale, perfluviale e territoriale con la rete ecologica provinciale nonché zone di protezione mirate a ridurre i fattori di minaccia alle aree nucleo ed ai corridoi ecologici.
- Nelle aree di connessione naturalistica (buffer zone), le nuove infrastrutture e gli interventi sulle esistenti, se non soggette a VIA, sono subordinate a verifica di compatibilità ambientale, con individuazione di interventi che garantiscano la funzionalità della rete individuata, come definito all'Articolo 23, comma 20, delle NdiA del PAT.
- All'interno delle aree di connessione naturalistica:
  - è vietata la riduzione degli apparati boschivi e delle siepi e ne è consentita la sola manutenzione ed assestamento fatto salvo quanto previsto dalla vigente legislazione regionale in materia.
  - non sono ammesse coltivazioni in serra fissa di qualsiasi genere.
  - salvo motivata eccezione, non sono ammesse nuove edificazioni ad alto consumo di suolo e/o fortemente impattanti.
  - Sono ammessi, compatibilmente con le previsioni del P.I. per le ZTO di appartenenza, i seguenti interventi:
    - a) attività agrituristiche;
    - b) centri di didattica ambientale;
    - c) attività ricreative e per il tempo libero a limitato impatto.
- L'eventuale edificazione ricadente all'interno degli ambiti di cui alla presente lettera dovrà essere posta preferenzialmente nei pressi di edifici esistenti e secondo il tessuto storico dell'edificato esistente (per collocazione, esposizione, ecc.).

### C) CORRIDOI ECOLOGICI:

- Per tali strutture ecologiche è fondamentale assicurare la continuità ed il miglioramento delle componenti biotiche, favorendo di conseguenza la ricomposizione delle parti boscate di connessione e potenziando la vegetazione ripariale e le siepi nei coltivi di pianura secondo le previsioni della L.R. 13/2003 anche attraverso una politica di incentivi.
- Per tali ambiti valgono le norme riferite alle zone boscate, ove trattasi di corridoi boschivi, e le norme dei corsi d'acqua e delle formazioni riparie, ove trattasi di corsi d'acqua.
- Per la tutela della qualità delle acque superficiali è prescritto il mantenimento delle fasce vegetate esistenti lungo i corsi d'acqua e



previsto il loro potenziamento o nuovo impianto, nel rispetto della funzionalità idraulica dei corpi idrici.

- Nei tratti di interruzione dei corridoi dovrà essere favorita la riconnessione con operazioni di riforestazione, o nel caso di interruzioni determinate da insediamenti urbani, attraverso l'introduzione di elementi di seminaturalità;
- Ai fini della tutela naturalistica il PI definisce una fascia di terreno di mt. 5,00 dal limite demaniale dei corsi d'acqua preordinata alla formazione di corridoi ecologici caratterizzati dalla presenza di superfici boscate alternate ad altre condotte a prateria e di percorsi ciclo-pedonali con relative aree di sosta. È altresì consentita la realizzazione di pontili in legno per l'attracco e l'ormeggio di imbarcazioni fluviali. Gli interventi dovranno essere condotti secondo i criteri contenuti nell'Allegato A3 alle presenti NTO e tenendo conto che è in ogni caso vietato:
  - Danneggiare il patrimonio naturale in genere;
  - Asportare piante o parti di esse quali bulbi, fiori, foglie, talee, rizomi, semi, ecc.;
  - Eseguire tagli arborei se non per la migliore conservazione e sviluppo del patrimonio vegetazionale stesso;
  - Eliminare vegetazione arborea ed arbustiva esistente;
  - Sradicare piante d'alto fusto e le ceppaie salvo che per le specie di pioppo ibrido a rapido accrescimento in coltura specializzata o di altra specie a coltura specializzata.

#### D) AMBITI DI TUTELA DELLE BARENE E DELLE VELME:

- Sono le zone comprese tra l'argine maestro dei fiumi e la laguna aperta, caratterizzate da terreni paludosi emergenti dalle acque nei periodi di bassa marea.
- In tali aree è consentita la sola edificazione di strutture di supporto all'attività della pesca professionale, autorizzata e convenzionata dal competente Ufficio del Magistrato alle Acque, quali capanni, cavane, depositi, reti e bancali.
- Tali strutture dovranno essere realizzate con forme e materiali tradizionali ecocompatibili nel rispetto delle indicazioni a tal fine contenute nell'Allegato A3 alle presenti NTO.
- Ogni intervento dovrà essere volto al recupero ambientale ed alla conservazione delle caratteristiche fisico-morfologiche del sito, tenendo conto che è in ogni caso vietato:
  - eseguire interventi di bonifica e colmata, nonché movimenti di terra, scavi, depositi e discariche di materiali, fatti salvi gli interventi di manutenzione, di sistemazione e difesa idraulica direttamente eseguiti da parte delle autorità competenti;
  - Raccogliere, asportare o danneggiare la flora spontanea;
  - Introdurre nuove specie non autoctone che comportino alterazione degli equilibri ecologici.

#### E) GOLENE:

- Sono le zone inedificate comprese tra l'argine maestro e l'alveo dei fiumi.
- In queste zone sono vietate le nuove costruzioni, i movimenti di terra, gli scavi, i depositi e le discariche di materiali, fatti salvi gli interventi per la manutenzione e per le opere di sistemazione e difesa idraulica eseguite dagli Enti preposti.
- Gli interventi di sistemazione ambientale potranno prevedere il mantenimento della vegetazione principale e la riduzione o sostituzione di quella in stato di degrado al fine di assicurare la ricostruzione delle specie animali e vegetali e di consentire la fruizione didattica-scientifica e turistica dei luoghi; è a tal fine consentita la realizzazione di pontili in legno per l'attracco e l'ormeggio di imbarcazioni fluviali.
- Tali interventi dovranno essere attuati nel rispetto delle indicazioni di cui al presente articolo, dell'articolo 60 e dei criteri contenuti nell'Allegato A3 alle presenti NTO.

### **Art. 78 – Disciplina degli interventi per la valorizzazione delle aree verdi**

---

1. Al fine di promuovere la valorizzazione delle aree verdi, tutti i progetti edilizi, inerenti interventi di trasformazione urbanistico-edilizia eccedenti l'ordinaria e straordinaria manutenzione di immobili esistenti, dovrà essere allegato il rilievo planimetrico delle piante legnose esistenti con relativa specifica dell'essenza di appartenenza, corredata da relativa documentazione fotografica.
2. Negli appezzamenti e nelle parti dei lotti edificabili a verde privato, e in ogni caso nelle aree destinate a parco o a giardino prive di idonee alberature, dovranno essere poste a dimora nuove specie arboree di alto fusto nella misura minima di una pianta ogni 100 metri quadri di superficie libera del lotto.
3. Le specie arboree da utilizzare a tale scopo dovranno essere individuate tra quelle previste per la tipologia di struttura verde "Alberi isolati", dal prospetto C), del paragrafo 3.a – Sussidi operativi relativi agli interventi di restauro paesistico, Allegato A3 alle presenti NTO.
4. Altezza minima di impianto e distanze minime di impianto, dovranno rispettare i parametri previsti dal richiamato Allegato A3 alle presenti NTO, per tipologia di essenza prescelta.

### **Art. 79 – Filari alberati e quinte arboree**

---

1. Gli elementi naturalistici esistenti, appartenenti alle tipologie di strutture verdi "filare arborea" "siepe arbustiva" "piccolo e grande frangivento", sono soggetti a tutela. Per essi vige l'obbligo di conservazione (con divieto di rimozione), di manutenzione, nonché di reimpianto e di sostituzione delle

piante prive di vita con altre della stessa specie o scelte tra quelle elencate, per la struttura verde di appartenenza, dai Sussidi operativi relativi agli interventi di restauro paesistico, Allegato A3 alle presenti NTO.

2. Le movimentazioni di terreno, ove consentite, non possono compromettere l'apparato radicale degli alberi danneggiandone la naturale vigoria.
3. Tutte le scarpate dei fossi dovranno essere sfalciate e pulite dai rispettivi proprietari, con l'eliminazione anche di ceppaie e arbusti allo scopo di favorire il libero deflusso delle acque.
4. Nell'ambito dei PUA, particolare attenzione sarà riservata alla progettazione delle aree a verde, mediante specifici elaborati progettuali.
5. Sui lati delle aree destinate agli insediamenti produttivi o riservate agli Allevamenti Zootecnici confinanti con le aree destinate alla residenza sono da prevedere idonee quinte arboree di separazione e protezione da eventuali agenti inquinanti atmosferici di tipo chimico e/o fisico (gas, rumori, etc.), con le modalità esemplificate dal sopra richiamato Allegato A3 alle presenti NTO.

### **CAPO 2° - AREE E MANUFATTI DI VALORE AMBIENTALE**

#### **Art. 80 – Componenti paesaggistiche del territorio agricolo**

---

1. L'Allegato A3 alle presenti NTO, paragrafo 3.a, Parte 1<sup>^</sup>, definisce gli ambiti di paesaggio nei quali è articolato il territorio agricolo comunale in relazione alle specifiche caratteristiche valenze ambientali e paesaggistiche omogenee.
2. Le specifiche disposizioni di tutela dei diversi ambiti di paesaggio così individuati sono contenute, nell'articolo 60, limitatamente all'ambito di paesaggio "C" e agli articoli da 61 a 64, relativamente agli ambiti "A" e "B".
3. Viene inoltre ricompresa all'interno delle componenti paesaggistiche del territorio agrario, la viabilità primaria e secondaria da valorizzare sul piano funzionale ed ambientale comprende :
  - La Strada Statale n. 14 Triestina;
  - La Strada Provinciale n. 41 Quarto d'Altino – Portegrandi;
  - La Via Claudia Augusta;
  - La Via S. Eliodoro;
4. La suelencata viabilità è sottoposta alla seguente disciplina:
  - Non è ammessa, ai sensi dell'art. 23 del nuovo codice della strada, la posa in opera di mezzi pubblicitari come definiti dal titolo 2°, paragrafo 3°, artt. 47 e seguenti del Regolamento di attuazione; si richiamano a tal fine le circolari regionali n. 5137 del 06.11.1992 e n. 4389 del 16.04.1993 e s.m.i.;
  - Non è ammesso il tombinamento dei fossi laterali pertinenti il corpo stradale fatta salva la realizzazione di accessi strettamente necessari alla residenza e/o allo svolgimento di attività ove risulti dimostrata

l'impossibilità di usufruire degli accessi esistenti; i manufatti da impiegarsi dovranno essere compatibili con la sezione idraulica ed avere caratteristiche formali e figurative tali da non essere in contrasto con l'immediato contesto, escludendo in ogni caso la posa di tubazioni;

- E' ammessa la razionalizzazione del percorso stradale, la creazione di accessi ed incroci attrezzati, il miglioramento delle caratteristiche geometriche delle sezioni critiche, purché non comportino significative variazioni dell'andamento planoaltimetrico;
- E' fatto obbligo di conservare ed integrare le alberature stradali attraverso interventi di manutenzione e piantumazione da effettuarsi secondo i criteri contenuti nell'Allegato A3 alle presenti NTO.

### **Art. 81 – Manufatti minori di interesse ambientale e storico-testimoniale**

---

1. Rientrano nella definizione del presente articolo le idrovore ed ai manufatti idraulici, nonché agli edifici di interesse storico ambientale analoghi.
2. I manufatti descritti al precedente comma, vengono individuati nella cartografia del PI con l'acronimo "BS" ed agli stessi si applicano le norme di tutela previste dagli articoli da 28 a 32 delle presenti NTO.

### **Art. 82 – Contesti figurativi dei complessi monumentali e pertinenze scoperte da tutelare**

---

1. Il PI individua i contesti figurativi dei complessi monumentali determinati dalla presenza di edifici di grande valore architettonico, ivi incluse le ville venete, dai percorsi e delle aree di pertinenza, dell'organizzazione agraria e del paesaggio che questi hanno generato, nonché le pertinenze scoperte da tutelare.
2. In tali contesti vengono valorizzati i percorsi, il mantenimento degli elementi costitutivi del paesaggio, degli accessi, degli assi prospettici e della percezione dai diversi punti visuali.
3. All'interno degli ambiti di tutela di cui al presente articolo:
  - è vietata la riduzione del patrimonio arboreo esistente.
  - per gli edifici esistenti individuati ai sensi del precedente articolo 28, sono ammessi esclusivamente gli interventi previsti dai rispettivi gradi di protezione; negli altri casi sono consentiti gli interventi di manutenzione straordinaria, restauro e risanamento conservativo e di ristrutturazione edilizia.
  - non sono ammesse nuove edificazioni di alcun genere fatta eccezione per la realizzazione di manufatti accessori in legno nei limiti definiti dal Regolamento Edilizio per le pertinenze, berçeau, serre, nonché impianti sportivi privati privi di copertura, nel rispetto delle alberature esistenti.
  - gli interventi di sistemazione ambientale, ancorché conseguenti a quelli previsti ai precedenti commi, dovranno essere prioritariamente volti alla valorizzazione degli elementi caratteristici esistenti ed al mantenimento

ed integrazione del patrimonio arboreo esistente in accordo con le indicazioni contenute nell'Allegato A3 alle presenti NTO.

### Art. 83 – Ambiti di interesse archeologico

1. Sono ambiti di interesse archeologico:
  - a) la riserva archeologica di Altino come delimitata nelle Tavole del PI T1.a, T1.b, T1.c;
  - b) la laguna di Venezia.
2. All'interno della riserva Archeologica di Altino, vengono individuate negli elaborati grafici richiamati al precedente comma 1, i seguenti ambiti che, in quanto direttamente interessati dal rinvenimento di reperti, sono sottoposti a particolare tutela dalle presenti NTO:

<i>Ambito</i>	<i>Descrizione</i>
<b>1</b>	Località Belgiardino - Bollo: Necropoli Via Annia all'ingresso di Altino. Vincoli: art. 142, c. 1, lett. m), D.lgs. 42/2004 e Convenzione di tutela 15.03.1974;
<b>2</b>	Località Brustolade - Claudia Augusta - Vallesina: Siti di affioramento di reperti litici del mesolitico. Vincoli: art. 142, c. 1, lett. m), D.lgs. 42/2004;
<b>3</b>	Località Cà Bianca - Portoni: Quartieri settentrionali abitato di Altino. Vincoli: art. 142, c. 1, lett. m), D.lgs. 42/2004;
<b>4</b>	Località Castoria - Fornasotti - Ramo d'uva: Abitato romano di Altino e ingresso della Via Annia. Vincoli: art. 142, c. 1, lett. m), D.lgs. 42/2004 e Convenzione di tutela 15.03.1974;
<b>5</b>	Località Filoni: Necropoli della strada di raccordo Annia - Via per Oderzo. Vincoli: art. 142, c. 1, lett. m), D.lgs. 42/2004;
<i>Ambito</i>	<i>Descrizione</i>
<b>6</b>	Località Altino - Foscolo: Necropoli della strada per Oderzo. Vincoli: art. 142, c. 1, lett. m), D.lgs. 42/2004;
<b>7</b>	Località Ghiacciaia: Quartieri settentrionali dell'abitato romano di Altino. Vincoli: Parte 2 <sup>^</sup> - Beni culturali e art. 142, c. 1, lett. m), D.lgs. 42/2004;
<b>8</b>	Località Ghiacciaia e Pastoria: Quartieri settentrionali dell'abitato di Altino. Vincoli: art. 142, c. 1, lett. m), D.lgs. 42/2004;
<b>9</b>	Località Palù aperto - Pastoria - Vallesina - Ziliotto: Quartieri urbani e suburbani orientali di Altino. Vincoli: art. 142, c. 1, lett. m), D.lgs. 42/2004;
<b>10</b>	Località Ponte Carmason: Necropoli della Via Annia all'uscita di Altino in direzione nord-est. Vincoli: art. 142, c. 1, lett. m), D.lgs. 42/2004;

<b>11</b>	Località Trepalade: Necropoli della Via Annia all'uscita di Altino. Vincoli: Parte 2 <sup>^</sup> - Beni culturali e art. 142, c. 1, lett. m), D.lgs. 42/2004;
<b>12</b>	Via Claudia Augusta: tratto iniziale della Via Claudia Augusta. Parte 2 <sup>^</sup> - Beni culturali e art. 142, c. 1, lett. m), D.lgs. 42/2004;
<b>13</b>	Via Claudia Augusta: tratto asfaltato della Via Claudia Augusta. Parte 2 <sup>^</sup> - Beni culturali, notifica art. 15, in data 12.06.1985 e art. 142, c. 1, lett. m), D.lgs. 42/2004;

3. In tali aree ogni intervento comportante l'esecuzione di opere quali scassi, sbancamenti fondazioni, livellamenti e modifica delle quote del terreno, migliorie agrarie, costruzioni di drenaggi piantumazione di nuove essenze, modifica dell'assetto idraulico, o che comporti l'alterazione del fondale lagunare, è condizionato al rilascio del nulla-osta preventivo da parte della Soprintendenza Archeologica per il Veneto.
4. Ai fini dell'ottenimento del nulla-osta preventivo il privato, dovrà provvedere all'esecuzione di saggi di scavo e/o prospezioni del fondale atti a verificare l'eventuale consistenza archeologica da Ditte specializzate dalla stessa segnalate.
5. Il titolo abilitativo edilizio verrà rilasciato dopo l'ottenimento del nulla-osta preventivo della Soprintendenza Archeologica per il Veneto.
6. L'eventuale reperimento di resti di interesse archeologico comporta:
  - la loro messa in luce, con le modalità prescritte dalla Soprintendenza;
  - l'inedificabilità delle aree interessate dai reperti;
  - l'eventuale permuta in favore del comune del terreno non più edificabile con un'area di equivalente edificabilità di proprietà comunale.

### **Art. 84 – Coni visuali**

---

1. Il PI individua i coni visuali significativi, prescrivendo nella progettazione di tali ambiti il mantenimento e lo sviluppo della possibilità di mantenere visivamente elementi di singolarità legati al paesaggio ed alla percezione di ambienti costruiti o di semplici interruzioni dell'edificato.
2. Viene determinata una fascia di rispetto di Ml. 20,00 dall'asse del cono visuale entro la quale:
  - per le zone per insediamenti residenziali o produttivi descritte al precedente articolo 37, sono ammissibili esclusivamente gli interventi di cui alla singola disciplina di zona;
  - per le zone agricole, di cui al precedente articolo 61, viene prescritta l'assoluta inedificabilità.

3. Per gli edifici esistenti negli ambiti dei coni visuali sono ammessi esclusivamente gli interventi di Manutenzione ordinaria e straordinaria, di restauro e risanamento conservativo e di ristrutturazione edilizia.

### **Art. 85 – Aree a verde privato**

---

1. Le zone a verde privato, rappresentate in grafia di PI, sono destinate al mantenimento ed al rispetto del verde esistente, nonché alla protezione di edifici di valore culturale ed ambientale, ove con gli stessi coincidenti.
2. Nelle zone suddette:
  - è vietata la riduzione del patrimonio arboreo esistente.
  - per gli edifici esistenti individuati ai sensi del precedente articolo 28, sono ammessi esclusivamente gli interventi previsti dai rispettivi gradi di protezione;
  - per gli edifici esistenti non sottoposti a tutela dalle presenti NTO, sono consentiti gli interventi di manutenzione straordinaria, restauro e risanamento conservativo, ristrutturazione edilizia ed ampliamento nei limiti consentiti dalla classe tipologica di appartenenza.
  - non sono ammesse nuove edificazioni di alcun genere fatta eccezione per la realizzazione di manufatti accessori in legno nei limiti definiti dal Regolamento Edilizio per le pertinenze, berceau, serre, nonché impianti sportivi privati privi di copertura, nel rispetto delle alberature esistenti.
  - gli interventi di sistemazione ambientale, dovranno essere prioritariamente volti alla valorizzazione degli elementi caratteristici esistenti ed al mantenimento ed integrazione del patrimonio arboreo esistente in accordo con le indicazioni contenute nell'Allegato A3 alle presenti NTO.
3. I parcheggi esterni, su aree scoperte, dovranno, in ogni caso, essere realizzati mediante l'uso di materiali drenanti ed ecocompatibili.
4. Le aree a verde privato individuate dal PI a seguito di stralcio di zona residenziale preesistente non potranno essere riconvertite a zona residenziale per i 5 anni successivi all'entrata in vigore della Variante al PI che le ha individuate. Le richieste successive a tale data saranno oggetto di specifica valutazione che terrà conto delle disponibilità nel dimensionamento del Piano e della quantità massima di consumo di suolo come definiti dal PAT.



**TITOLO 4° - DISPOSIZIONI PARTICOLARI**

**CAPO 1° - DISPOSIZIONI IDRAULICHE**

**Art. 86 – Compatibilità idraulica degli interventi di trasformazione del territorio**

---

**A) DISPOSIZIONI GENERALI**

1. La progettazione, esecuzione e manutenzione di opere di trasformazione del territorio comunale aventi diretta influenza sul sistema di raccolta, canalizzazione ed allontanamento delle acque meteoriche, dovrà rispettare le disposizioni contenute:
  - nelle ordinanze del Commissario delegato per l'emergenza concernente gli eccezionali eventi meteorologici del 26 settembre 2007 - OPCM n. 3621 del 18-10-2007;
  - nel Piano comunale delle acque, approvato con deliberazione del Consiglio Comunale n. 32 del 28.03.2011, con particolare riguardo ai paragrafi da 5.1 a 5.5, delle "*Linee guida operative*" allo stesso allegate, ed ai coefficienti idrometrici limite previsti per i diversi bacini in cui è suddiviso il territorio comunale;  
come integrate dallo Studio di Compatibilità Idraulica redatto a corredo del PAT (rif. Tavole PAT: I01, I02.A e I02.B) e sintetizzate nei successivi commi del presente articolo.
2. In tutto il territorio comunale la realizzazione di locali interrati o semi-interrati è subordinata, oltre al rispetto delle disposizioni richiamate al precedente comma, alla formale rinuncia da parte del richiedente a qualsiasi pretesa di risarcimento danni in caso di allagamento dei locali interrati, a valere per sé stesso ed aventi causa, da formalizzare:
  - mediante Atto unilaterale d'obbligo registrato, nei casi di intervento edilizio diretto;
  - mediante inclusione della rinuncia nella Convenzione urbanistica di attuazione, nei casi di interventi edificatori soggetti a Piano Urbanistico Attuativo.
3. Al fine di assicurare il soddisfacente e regolare deflusso delle acque, la manutenzione, l'esercizio e la pulizia dei fossati privati non in manutenzione ad enti pubblici, devono essere condotte nel rispetto delle disposizioni contenute nel "*Regolamento per la manutenzione dei fossati*" allegato a Piano comunale delle acque approvato con deliberazione del Consiglio Comunale n. 32 del 28.03.2011.

**B) DISPOSIZIONI E PRESCRIZIONI PUNTUALI**

4. Il PI, attraverso lo studio di compatibilità idraulica, indica, per ciascuna previsione insediativa, il corpo idrico ricettore al quale dovranno obbligatoriamente essere convogliate le acque meteoriche provenienti dall'area oggetto di intervento, preferendo, ove praticabile, corpi idrici

superficiali rispetto ai collettori tombati, definendo le modalità con le quali effettuare detto collegamento. La V.C.I. dovrà in particolar contenere:

- a) uno studio di compatibilità idraulica per tutto il territorio interessato dallo strumento urbanistico, una valutazione dell'alterazione del regime idraulico provocata dalle nuove previsioni urbanistiche, nonché idonee misure compensative. Per i PUA, in particolare, lo studio dovrà verificare che siano prese adeguate misure preventive per minimizzare l'incremento del grado di impermeabilizzazione (adottando per esempio pavimentazioni semipermeabili, tetti verdi, ecc.) e soprattutto dovrà individuare i necessari provvedimenti atti a garantire l'invarianza idraulica dell'intervento. Le misure compensative e/o di mitigazione del rischio eventualmente previste vanno inserite nella convenzione allegata al PUA che regola i rapporti tra il Comune ed i soggetti privati. Per la valutazione della compatibilità idraulica si applica la D.G.R.V. 2948/2009 "*Valutazione di compatibilità idraulica per la redazione degli strumenti urbanistici*" e successive modifiche ed integrazioni;
  - b) specifiche norme volte a garantire una adeguata sicurezza degli insediamenti previsti, tenuto conto delle prescrizioni contenute nel PAT. In generale tali norme dovranno regolamentare le attività consentite, gli eventuali limiti e divieti, fornire indicazioni sulle eventuali opere di mitigazione da porre in essere e sulle modalità costruttive degli interventi, nonché le aree di mitigazione e di compensazione idraulica.
5. I volumi di compensazione e laminazione idraulica, calcolati con riferimento ai coefficienti idrometrici previsti dal Piano delle acque comunale, sono da ritenersi volumi minimi necessari per la compatibilità idraulica dell'intervento urbanistico/edilizio e non potranno essere inferiori (a meno di specifica motivazione) a:
- 350 m<sup>3</sup>/ha per aree residenziali;
  - 500 m<sup>3</sup>/ha per aree produttive;
  - 700 m<sup>3</sup>/ha per interventi alla viabilità.
- Tali volumi potranno essere ottenuti attraverso la realizzazione di aree verdi soggette a periodica sommersione, sovradimensionamento delle scoline o dei canali a cielo aperto e/o della rete acque meteoriche, nonché mediante vasche di laminazione, nel rispetto degli indirizzi a tal fine approvati con DGC n. 67 del 26.05.2009.
6. Gli interventi di trasformazione urbanistica e gli interventi edilizi previsti in zone a pericolosità idraulica indicati dal P.A.I. del bacino del fiume Sile e della pianura tra Piave e Livenza (D.C.R. n. 48 del 27.06.2007 e s.m.i.) devono tener conto dei vincoli imposti dalle Norme Tecniche di Attuazione del piano stesso.
7. Le V.C.I. del PI e dei singoli (PUA) dovranno infinite uniformarsi alle specifiche indicazioni impartite dai Consorzi di bonifica territorialmente competenti, di seguito richiamate:

a) Consorzio di Bonifica Acque Risorgive:

- lungo il collettore "Carmason" e lungo il collettore "Secondario Primo Carmason" per le nuove edificazioni previste in aree non appartenenti ad un urbanizzato consolidato deve essere mantenuta una fascia di rispetto priva di qualsiasi ostacolo di almeno Ml. 10,00 su entrambi i lati e su tutta l'estesa.

b) Consorzio di Bonifica Veneto Orientale:

- nelle zone urbane lungo i canali consortili mantenere delle fasce di rispetto prive di qualsiasi ostacolo di almeno 10 metri su entrambi i lati e su tutta l'estesa;
- coinvolgimento del Consorzio di Bonifica nella progettazione degli interventi di sistemazione della rete di fognatura;
- collegamento delle fognature meteoriche direttamente ai canali consorziali, esistenti o da realizzare, evitando lo scarico in capifossi privati comuni a più fondi che presentano difficoltà di gestione e manutenzione;
- eventuale contributo delle nuove urbanizzazioni, sulla base di specifico accordo con l'Amministrazione comunale, per l'adeguamento delle opere di bonifica a valle;
- le opere fognarie previste nell'ambito delle nuove urbanizzazioni devono essere adeguatamente sovradimensionate, in funzione del coefficiente udometrico limite previsto allo scarico, garantendo un volume specifico minimo di almeno 100 mc/ha. Le nuove urbanizzazioni che scolano in collettori consorziali oggetto di precedenti interventi di tombinamento, a seguito dei quali non sia stato assicurato un volume di invaso di 100 mc/ha di area servita, dovranno prevedere all'interno della rete fognaria propria ulteriore un ulteriore volume di invaso compensativo pari alla differenza fra il sopraccitato standard di 100 mc/ha e l'invaso specifico assicurato all'area dalla rete consorziale;
- la realizzazione di locali a quote inferiori al piano stradale deve essere in linea di massima limitata ai casi in cui non siano praticabili soluzioni alternative;
- considerate le dimensioni del contesto territoriale destinato alla realizzazione di programmi complessi contrassegnato dalla lettera "H" e note le criticità delle aree adiacenti poste più a valle, si evidenzia la necessità di coinvolgere il Consorzio di Bonifica per una progettazione congiunta dei sistemi di smaltimento delle acque meteoriche che preveda anche l'adeguamento delle opere di bonifica.

8. In merito alla tutela qualitativa e quantitativa della risorsa idrica, gli interventi di trasformazione del territorio sono soggetti al rispetto del "Piano di Tutela delle Acque della Regione Veneto (Allegato D alla D.G.R.V. n. 842 del 15 maggio 2012 e s.m.i.). All'interno del comprensorio del Consorzio di Bonifica Veneto Orientale, per quanto riguarda le acque di prima pioggia, oltre alle indicazioni dell'art. 39 del Piano di Tutela delle Acque, è previsto

che le stesse siano trattate secondo le indicazioni delle linee guida ARPA LG28/DT e delle norme UNI EN 858-1 e UNI EN 858-2.

9. Nelle more di predisposizione dello studio di cui al precedente comma 4., le disposizioni contenute ai precedenti commi, andranno sviluppate e recepite nelle relazioni di compatibilità idraulica da predisporre a corredo dei singoli strumenti urbanistici attuativi afferenti le aree non ancora trasformate riconosciute dal PI. Per gli ambiti soggetti a Pianificazione attuativa vigente ma non ancora attuati, l'attuazione degli interventi rimane subordinata a verifica di rispondenza alle disposizioni che precedono, delle rispettive relazioni di compatibilità idraulica.

### **CAPO 2° - PEREQUAZIONE E PIANIFICAZIONE CONCERTATA**

#### **Art. 87 – Credito edilizio (CE), credito edilizio da rinaturalizzazione (CER) e compensazione urbanistica**

---

##### **Credito edilizio (CE)**

##### **A) DEFINIZIONE**

1. Per credito edilizio si intende una capacità edificatoria riconosciuta a seguito della realizzazione degli interventi di demolizione delle opere incongrue, l'eliminazione degli elementi di degrado, o la realizzazione degli interventi di miglioramento della qualità urbana, paesaggistica, architettonica, energetica, idraulica e ambientale nonché gli interventi di riordino delle zone agricole, ovvero a seguito delle compensazioni di cui all'articolo 37 della Legge regionale 23 aprile 2004, n. 11.
2. Sino all'esatta individuazione degli edifici di cui al comma 1, l'effettiva definizione di oggetto di credito edilizio viene stabilita con deliberazione della Giunta Comunale, su conforme proposta del Servizio Tecnico del comune.
3. Possono determinare un credito edilizio i seguenti interventi di trasformazione:
  - a) riconversione del patrimonio edilizio esistente;
  - b) demolizione e/o rimozione di opere incongrue e/o di elementi di degrado;
  - c) interventi di riordino della zona agricola;
  - d) interventi di tutela, riqualificazione e valorizzazione;
  - e) demolizione di edifici, escluse le volumetrie abusive;
  - f) cessione di aree ed eventuali edifici oggetto di vincolo espropriativo (compensazione urbanistica);
  - g) trasformazione di aree ed edifici in contrasto con i valori e le tutele previste dal PI per l'ambito di appartenenza;
  - h) interventi finalizzati all'allontanamento di manufatti dalle aree e dalle fasce di rispetto;
  - i) le fasce di rispetto dei corsi d'acqua di competenza consortile da assoggettare a tutela del corpo idrico all'interno degli ambiti soggetti a (PUA);

4. I fabbricati generatori di credito individuati dal PAT sono aggiornati dal PI, anche attraverso l'individuazione di manufatti di minor rilevanza o nell'ambito di eventuali (PUA) o di accordi ai sensi dell'art.6 della L.R. 11/2004 e s.m.i..
5. Il credito edilizio è classificato nelle seguenti categorie:
  - a. CATEGORIA 1: interventi per i quali sia possibile quantificare un volume/superficie (ad es. trasferimento di capacità edificatoria);
  - b. CATEGORIA 2: interventi per i quali non sia possibile quantificare un volume/superficie (ad es. compensazioni di cui all'art. 37 della L.R. n. 11/2004 relativi ad aree ed edifici oggetto di vincolo preordinato all'esproprio, interventi di mitigazione, recupero ambientale, ecc.).
6. Per gli interventi di cui al comma 3 lett. b) si applicano le disposizioni in materia di Credito Edilizio da Rinaturalizzazione (CER) di cui al presente articolo.

### B) QUANTIFICAZIONE DEL CE

7. Il CE , espresso in mc o mq iscritti nel RECRED, si quantifica nella consistenza della capacità edificatoria oggetto di trasferimento.
8. Per gli interventi non misurabili in termini di volume o superficie (compensazioni di cui all'art. 37 della L.R. n. 11/2004 relativi ad aree ed edifici oggetto di vincolo preordinato all'esproprio, interventi di mitigazione, recupero ambientale, ecc.), il CE è dato dalla seguente formula:

$$CE = \frac{Val_{esp}}{Val_{medio}}$$

Dove:

Val<sub>esp</sub> è il valore di esproprio ovvero il costo per la realizzazione delle opere di mitigazione o recupero ambientale desumibile da apposita perizia giurata di stima redatta da tecnico abilitato

Val<sub>medio</sub> è il valore medio a mq della capacità edificatoria, stabilita dal Comune di Quarto d'Altino nei valori riportati nella tabella di cui al comma 38.

### C) UTILIZZO DEL CE

9. L'utilizzo del credito edilizio è consentito nei seguenti ambiti:
  - aree interessate da strumenti urbanistici, decaduti e non più riutilizzati;
  - nelle aree cedute al Comune a seguito dell'applicazione della perequazione urbanistica;
  - in aree di proprietà comunale così come individuate dal P.I.;
  - in ambiti edificabili privati ai quali il PI attribuisca indici di edificabilità differenziati, o riservi quota parte degli indici di edificabilità all'utilizzo, facoltativo od obbligatorio, del credito edilizio;
  - all'interno dei contesti territoriali destinati alla realizzazione di programmi complessi e degli ambiti di miglioramento della qualità urbana e territoriale, di cui all'Articolo 73 delle presenti NTO;
  - nelle aree di riconversione e riqualificazione di cui all'Articolo 56 delle presenti NTO;

- negli ambiti di edificazione diffusa di cui all'Articolo 64 delle presenti NTO; 10. Qualora il credito edilizio di cui al comma 5 lett. a) CATEGORIA 1, sia oggetto di un cambio d'uso, al DD riferito a tali opere viene applicato un fattore di conversione funzionale  $\gamma$  secondo la seguente tabella:

<b>Matrice di conversione delle capacità edificatorie fattore di conversione <math>\gamma</math></b>							
<b>Destinazione partenza/arrivo</b>		<b>partenza</b>					<b>RURALE</b>
		<b>RESIDENZIALE</b>	<b>COMMERCIALE</b>	<b>DIREZIONALE</b>	<b>PRODUTTIVA</b>	<b>TURISTICO- RICETTIVA</b>	
<b>arrivo</b>	<b>RESIDENZIALE</b>	1,00	1,00	1,00	0,50	1,00	0,50
	<b>COMMERCIALE</b>	1,00	1,00	1,00	0,50	1,00	0,50
	<b>DIREZIONALE</b>	1,00	1,00	1,00	0,50	1,00	0,50
	<b>PRODUTTIVA</b>	1,00	1,00	1,00	1,00	1,00	1,00
	<b>TURISTICO- RICETTIVA</b>	1,00	1,00	1,00	0,50	1,00	0,50

11. La conversione del credito da volume, espresso in mc, a superficie, espressa in mq, o viceversa avviene applicando un parametro di altezza media pari a 2,70 m.

12. I crediti edilizi sono trascritti nei registri immobiliari, o analogo atto con valore legale previsto dalla normativa vigente, sono regolati da convenzione e annotati nel Registro Comunale Elettronico dei Crediti Edilizi (RECRED) di cui all'articolo 17, comma 5, lettera e), conservato presso il Servizio Tecnico del comune e sono liberamente commerciabili nel rispetto di quanto dispone il Codice Civile nell'art. 2643 comma 2bis. Il trasferimento degli stessi deve avvenire per atto pubblico o scrittura privata con sottoscrizioni autenticate e trascritti nei Registri Immobiliari. All'atto notarile riguardante il trasferimento dei crediti dovrà essere allegato il certificato dei crediti stessi, in originale, e nell'atto dovrà essere previsto l'obbligo dell'acquirente di comunicare al Comune l'avvenuto acquisto ai fini dell'annotazione del passaggio di proprietà nel RECRED a favore del nuovo proprietario (o avente titolo) pena l'inutilizzabilità degli stessi.

13. I CE potranno essere utilizzati esclusivamente all'interno degli ambiti di urbanizzazione consolidata, individuati dalla variante n. 1 al PAT, in attuazione dell'art. 2, comma 1, lett. e), della L.R. 14/2017, salvo eventuali accordi di pianificazione; l'utilizzo dei CE in zona agricola è vietato fatti salvi gli interventi all'interno Sottozona E4: Ambiti di edificazione diffusa di cui all'art. 64.

14. Il Credito ha validità temporale di anni 20 dalla data di annotazione nel registro.

15. L'utilizzo dei crediti edilizi è modulato sul territorio comunale sulla base dei valori immobiliari, riferiti alla superficie lorda di pavimento, nelle aree di atterraggio stimati secondo la banca dati delle quotazioni immobiliari

dell'Agenzia delle Entrate (c.d. Valori OMI) – riportati nella tabella di cui al comma 38 – e dei "coefficienti di atterraggio " 'C' di cui al comma 39.

16. L'utilizzo del credito edilizio, sia parziale che integrale, da parte del titolare è subordinato al rilascio da parte dell'ufficio comunale competente del certificato che attesta la verifica che il richiedente sia l'ultimo proprietario risultante dal RECRED, da allegare alla domanda per il rilascio del titolo abilitativo ovvero all'istruttoria per l'approvazione dello strumento attuativo.

17. Salvi i casi in cui sia intervenuta la sanatoria secondo la normativa vigente, le opere, realizzate in violazione di norme di legge o di prescrizioni di strumenti di pianificazione territoriale e urbanistica ovvero realizzate in assenza o in difformità dai titoli abilitativi, non possono dar luogo al riconoscimento del credito edilizio.

### **Credito Edilizio da Rinaturalizzazione (CER)**

#### **A) DEFINIZIONE**

18. I Crediti Edilizi da Rinaturalizzazione rappresentano una capacità edificatoria riconosciuta dal P.I. in attuazione di un intervento di integrale demolizione di manufatti incongrui e della contestuale rinaturalizzazione del suolo.

19. Gli interventi di cui al comma 18 rientrano tra le azioni di riqualificazione edilizia ed ambientale previsti all'art. 5 c. 1 lett. a), della L.R. 14/2017 e possono riguardare la demolizione integrale di opere incongrue o di elementi di degrado nonché di manufatti ricadenti in aree a pericolosità idraulica, geologica, sismica o nelle fasce di rispetto stradale, in considerazione del valore derivante alla comunità e al paesaggio dall'eliminazione dell'elemento detrattore.

20. Le opere incongrue e gli elementi di degrado di cui al comma 19 sono classificati in:

- a. CATEGORIA 1: Edifici, manufatti, opere per le quali sia possibile quantificare un volume/superficie (ad es. edifici residenziali, commerciali, produttivi, agricoli, ecc...);
- b. CATEGORIA 2: Manufatti per i quali non sia possibile quantificare un volume/superficie (ad es. aree movimentazione merce, tralicci, impianti tecnologici, ecc...).

21. La rinaturalizzazione del suolo di cui al comma 18 prevede interventi di restituzione di un terreno antropizzato alle condizioni naturali o seminaturali sia attuata attraverso la demolizione di edifici e superfici che hanno reso un'area impermeabile, ripristinando le naturali condizioni di permeabilità, ed effettuando le eventuali operazioni di bonifica ambientale; la superficie così ripristinata deve consentire il naturale deflusso delle acque meteoriche e, ove possibile, di raggiungere la falda acquifera.

22. È vietato il ricorso all'istituto del CER nei casi di rinaturalizzazione dei suoli oggetto di iniziative e/o progetti disciplinati da specifiche normative o provvedimenti di settore.



### B) QUANTIFICAZIONE DEL CER

23. La quantificazione dei CER, espressa in mc o mq, riconosciuti al soggetto attuatore e iscritti nel RECREG, è l'esito del prodotto tra il Dato Dimensionale Convenzionale (DDC) del manufatto demolito, moltiplicato per il coefficiente 'K':

$$CER = DDC \times K$$

24. Per Dato Dimensionale Convenzionale (DDC) si intende la consistenza del manufatto incongruo parametrata ad un'unica destinazione d'uso che convenzionalmente si assume essere quella residenziale.

25. Per le opere incongrue e gli elementi di degrado non misurabili in termini di volume o superficie (aree pavimentate, parcheggi, tralicci, impianti tecnologici, ecc...), il DDC è dato dal costo di demolizione e rinaturalizzazione, a cui viene sommato l'eventuale costo di bonifica ambientale dell'area. I costi sono desumibili da apposita perizia giurata di stima redatta da tecnico abilitato. La somma dei costi viene divisa con il valore medio a mc o mq della capacità edificatoria con destinazione residenziale, stabilita dal Comune di Quarto d'Altino nei valori riportati nella tabella di cui al comma 38.

26. Il coefficiente 'K' rappresenta il valore attribuito dal P.I. sulla base dei parametri di:

- a) localizzazione;
- b) costi di demolizione e rinaturalizzazione;
- c) costi per l'eventuale bonifica ambientale.

27. Il coefficiente 'K' è quantificato nelle seguenti tabelle con l'obiettivo di quantificare l'interesse pubblico sotteso all'intervento di demolizione e rinaturalizzazione del manufatto incongruo e non potrà in ogni caso superare il valore di 0,90, ai sensi dell'Allegato A della DGR n. 263 del 2 marzo 2020.

28. La consistenza del manufatto incongruo è il volume o la superficie esistente del medesimo, calcolata in applicazione dei parametri previsti alle seguenti tabelle per le diverse destinazioni d'uso. Qualora la destinazione originaria non sia residenziale o assimilabile alla residenza, la consistenza originaria del manufatto dovrà essere parametrata alla destinazione residenziale, convertendo le superfici in volume, utilizzando l'altezza del manufatto. Qualora l'altezza del manufatto sia superiore a quella media di un piano residenziale (2,70 m), il DDC sarà dato dal prodotto tra la consistenza in mq e l'altezza media di un piano residenziale, che si assume pari a 2,70 m.

29. Al fine di controllare i processi di riconversione di manufatti non aventi destinazione residenziale di cui al comma 20 lett. a) CATEGORIA 1, al DDC riferito a tali opere viene applicato un coefficiente di riduzione  $\alpha$ , il quale non potrà in ogni caso superare il valore di 1 ai sensi dell'Allegato A della DGR n. 263 del 2 marzo 2020.

30. Al fine di controllare i processi di riconversione di manufatti non misurabili in termini di volume o di superficie di cui al comma 20 lett. b) al DDC riferito a tali opere viene applicato un fattore di riconversione funzionale  $\beta$ , il quale non potrà in ogni caso superare il valore di 1 ai sensi dell'Allegato A della DGR n. 263 del 2 marzo 2020.

<b>CATEGORIA 1</b> <b>VOLUME/SUPERFICIE</b> Edifici, manufatti, opere per le quali sia possibile quantificare un volume/superficie, ivi comprese le attività produttive							
<b>CER Crediti Edilizi da Rinaturalizzazione</b>							
<b>DATO DIMENSIONALE CONVENZIONALE DDC</b>				<b>COEFFICIENTE K ≤ 0,90</b>			<b>CER</b>
A	B	C	<b>DDC = A x B x C</b> (mc o mq)	D	E	F	<b>K = D + E + F</b>  <b>CER = DDC x K</b>
CONSISTENZA DEL MANUFATTO INCONGRUO	PARAMETRO DI CONVERSIONE ALLA DESTINAZIONE RESIDENZIALE	COEFFICIENTE DI RIDUZIONE DA APPLICARE AI MANUFATTI CO DESTINAZIONE DIVERSA DAL RESIDENZIALE (α ≤ 1)		VALUTAZIONE LOCALIZZAZIONE	VALUTAZIONE DEI COSTI DI DEMOLIZIONE E RINATURALIZZAZIONE	VALUTAZIONE DEI COSTI DI BONIFICA AMBIENTALE	
	Residenziale = 1  Non residenziale = 2,70	Manufatti con un solo piano fuori terra α = 1,00  Manufatti con più di un piano fuori terra: Commerciale (esercizi di vicinato) α = 1,00 Commerciale (medie e grandi strutture di vendita) α = 0,50 Direzionale α = 1,00 Produttivo α = 0,50 Turistico- Ricettivo α = 1,00		ZTO A = 0,50 ZTO B1 = 0,45 ZTO B2 = 0,45 ZTO B3 = 0,45 ZTO B4 = 0,45 ZTO C1 = 0,45 ZTO C2 = 0,45 ZTO C3 = 0,45 ZTO C4 = 0,45 ZTO D1 = 0,40 ZTO D2 = 0,40 ZTO D3 = 0,40 ZTO D4 = 0,40 ZTO D5 = 0,40 ZTO E = 0,45 NED = 0,45	ALTO = 0,25   MEDIO = 0,20   BASSO = 0,15	Senza bonifica ambientale = 0,00   Con bonifica ambientale = 0,15	

<b>CATEGORIA 2</b>								
Manufatti per i quali non sia possibile individuare un volume (Aree movimentazione merci, elementi strutturali, tralici, impianti tecnologici, ecc...)								
<b>CER Crediti Edilizi da Rinaturalizzazione</b>								
<b>DATO DIMENSIONALE CONVENZIONALE DDC</b>				<b>COEFFICIENTE K ≤ 0,90</b>				<b>CER</b>
<b>A</b>	<b>B</b>	<b>C</b>	<b>D</b>		<b>D</b>	<b>E</b>	<b>F</b>	
COSTO DI DEMOLIZIONE E RINATURALIZZAZIONE (€)	EVENTUALE COSTO DI BONIFICA AMBIENTALE (€)	VALORE MEDIO DI UN mc O mq DELLA CAPACITÀ EDIFICATORIA CON DESTINAZIONE RESIDENZIALE (€ / mc O mq)	FATTORE DI RICONVERSIONE FUNZIONALE (β ≤ 1)	$DDC = \frac{(A + B)}{C} \times D$ (mc o mq)	VALUTAZIONE LOCALIZZAZIONE	VALUTAZIONE DEI COSTI DI DEMOLIZIONE E RINATURALIZZAZIONE	VALUTAZIONE DEI COSTI DI BONIFICA AMBIENTALE	<b>K = E + F + G</b> <b>CER = DDC x K</b>
			Area pavimentate β = 0,30  Parcheggi β = 0,30  Tralici β = 0,50  Impianti tecnologici β = 0,50		ZTO A = 0,50 ZTO B1 = 0,45 ZTO B2 = 0,45 ZTO B3 = 0,45 ZTO B4 = 0,45 ZTO C1 = 0,45 ZTO C2 = 0,45 ZTO C3 = 0,45 ZTO C4 = 0,45 ZTO D1 = 0,40 ZTO D2 = 0,40 ZTO D3 = 0,40 ZTO D4 = 0,40 ZTO D5 = 0,40 ZTO E = 0,45 NED = 0,45	ALTO = 0,25  MEDIO = 0,20  BASSO = 0,15	Senza bonifica ambientale = 0,00  Con bonifica ambientale = 0,15	

### C) REGISTRAZIONE E CIRCOLAZIONE DEL CER

31. I proprietari o altri aventi titolo del manufatto riconosciuto "incongruo" dal P.I., presenteranno idonea istanza allo Sportello Unico dell'Edilizia (S.U.E.) per l'attivazione dell'intervento demolitorio e di rinaturalizzazione del suolo ai fini dell'iscrizione del CER nella specifica sezione del RECRED. L'istanza è corredata della documentazione prevista dalle vigenti disposizioni in materia edilizia.

32. Al termine dell'intervento demolitorio il proprietario o avente titolo comunica la fine lavori e chiede l'attivazione dell'accertamento, da parte del Comune, dell'avvenuta demolizione del manufatto incongruo e della rinaturalizzazione dell'area. L'accertamento avviene necessariamente tramite sopralluogo, con predisposizione di uno specifico verbale dal quale dovrà risultare la conformità dell'intervento previsto dal P.I..

33. A seguito del riconoscimento di cui al comma 32, la volumetria ovvero la superficie individuata deve essere registrata nell'apposita sezione del Registro Comunale Elettronico dei Crediti Edilizi (RECRED).

34. A seguito dell'avvenuta iscrizione dei CER nel RECRED, secondo le modalità riportate nel presente articolo, il suolo ripristinato all'uso naturale o seminaturale, è assoggettato ad un vincolo decennale di non edificazione, trascritto presso la conservatoria dei registri immobiliari a cura e spese del beneficiario delle agevolazioni.

### D) UTILIZZO DEL CER

35. I CER iscritti nel RECRED sono liberamente commerciabili, nel rispetto di quanto dispone il Codice Civile nell'art. 2643 comma 2bis, e hanno durata illimitata. Il trasferimento degli stessi deve avvenire per atto pubblico o scrittura privata con sottoscrizioni autenticate e trascritti nei Registri Immobiliari. All'atto notarile riguardante il trasferimento dei crediti dovrà essere allegato il certificato dei crediti stessi, in originale, e nell'atto dovrà essere previsto l'obbligo dell'acquirente di comunicare al Comune l'avvenuto acquisto ai fini dell'annotazione del passaggio di proprietà nel RECRED a favore del nuovo proprietario (o avente titolo) pena l'inutilizzabilità degli stessi.

36. I CER potranno essere utilizzati esclusivamente all'interno degli ambiti di urbanizzazione consolidata, individuati dalla variante n. 1 al PAT, in attuazione dell'art. 2, comma 1, lett. e), della L.R. 14/2017. Ai sensi dell'art. 8, della L.R. 14/2019, l'utilizzo dei CER in zona agricola è vietato.

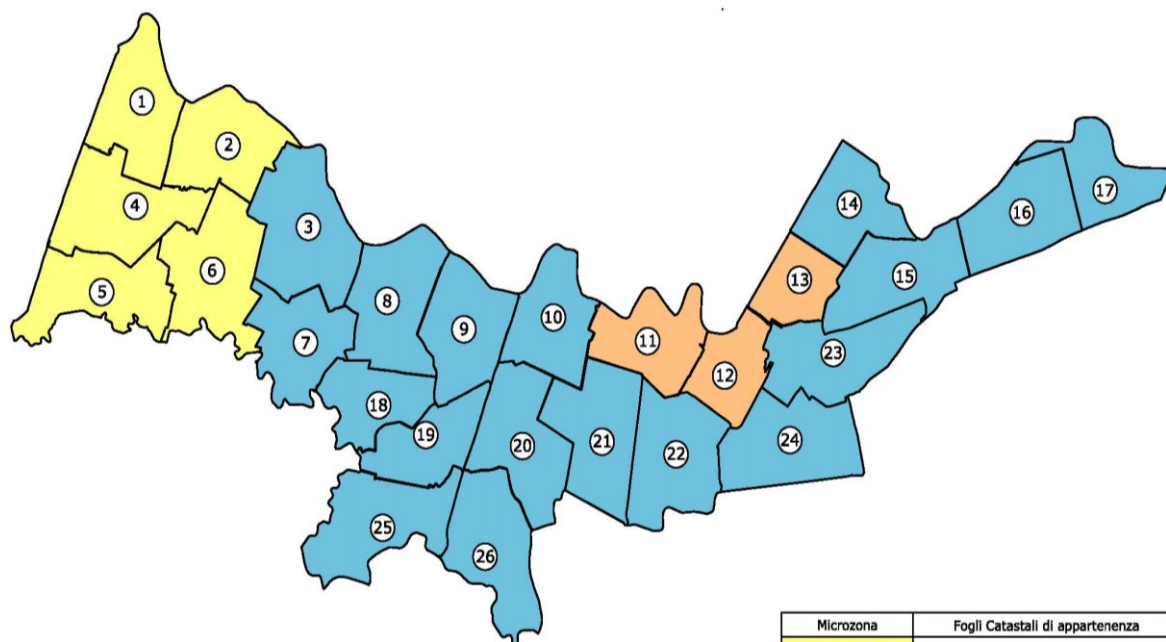
37. L'utilizzo dei CER consente di ottenere sino ad un massimo del 60% per gli interventi di ampliamento di cui all'art. 6, c. 6 della L.R. 14/2019 e sino ad un massimo del 100% negli interventi di riqualificazione del tessuto edilizio di cui all'art. 7, c. 5 della medesima L.R. 14/2019.

38. L'utilizzo dei CER è modulato sul territorio comunale secondo le modalità definite al comma 41, sulla base dei valori immobiliari, riferiti alla superficie lorda di pavimento, nelle aree di atterraggio stimati secondo la banca dati delle quotazioni immobiliari dell'Agenzia delle Entrate (c.d. Valori OMI). I valori riportati nella seguente tabella sono riferiti al secondo semestre dell'anno 2020 e sono soggetti a periodico aggiornamento, senza che ciò comporti variante al

Piano, secondo quanto riportato in tabella e sulla base dei valori aggiornati dall'Agenzia delle Entrate.

<b>CER – Crediti Edilizi da Rinaturalizzazione</b>					
<b>Area di atterraggio – Valori immobiliari stimati da Banca dati delle quotazioni immobiliari dell'Agenzia delle Entrate (c.d. Valori OMI)</b>					
<b>COMUNE DI QUARTO D'ALTINO</b>		<b>Area 1</b>	<b>Area 2</b>	<b>Area 3</b>	<b>Area 4</b>
		<b>Centro Storico e ZTO A</b>	<b>Contesto residenziale (ZTO B e C1, C2, C3 e NED)</b>	<b>Nuovi insediamenti (ZTO C4)</b>	<b>Residenziale degradato (aree di riconversione e riqualificazione)</b>
<b>B1</b>	CAPOLUOGO, SAN MICHELE VECCHIO	Valore medio tipologia Ville e Villini	Valore medio tipologia abitazioni civili	Valore medio tipologia abitazioni civili	Valore medio tipologia abitazioni di tipo economico
		<b>1.525,00 €/mq</b>	<b>1.475,00 €/mq</b>	<b>1.475,00 €/mq</b>	<b>1.400,00 €/mq</b>
<b>E2</b>	PORTEGRANDI	Valore massimo tipologia abitazioni civili	Valore medio tipologia abitazioni civili	Valore medio tipologia abitazioni civili	Valore minimo tipologia abitazioni civili
		<b>1.500,00 €/mq</b>	<b>1.350,00 €/mq</b>	<b>1.350,00 €/mq</b>	<b>1.200,00 €/mq</b>
<b>R1</b>	ZONA RURALE	Valore massimo tipologia abitazioni civili	Valore medio tipologia abitazioni civili	Valore medio tipologia abitazioni civili	Valore minimo tipologia abitazioni civili
		1.350,00 €/mq	1.225,00 €/mq	1.225,00 €/mq	1.100,00 €/mq

MICROZONE OMOGENEE DI RIFERIMENTO PER LA MAPPATURA CATASTALE DEI VALORI O.M.I.  
 DERIVANTI DALLE BANCHE DATI DELL'AGENZIA DELLE ENTRATE



Microzona	Fogli Catastali di appartenenza
B1 - Capoluogo	1, 2, 4, 5, 6
B2 - Portegrandi	11, 12, 13
B3 - Periferia	3, 7, 8, 9, 10, 14, 15, 16, 17, 18, 19, 20, 21, 22, 23, 25, 25, 26

39. L'utilizzo del CER è differenziato sul territorio comunale attraverso "coefficienti di atterraggio" 'C' secondo la seguente formula:

$$C_i = \frac{Val_{min}}{Val_i}$$

Dove

- $Val_i$  è il valore stimato nella determinata Zona ( $i_{esima}$ ) della Frazione/Località ( $i_{esima}$ ) individuata come area di atterraggio;
- $Val_{min}$  è il valore minimo tra tutti i valori  $Val_i$ .

40. I coefficienti di atterraggio definiti nella seguente tabella sono soggetti a periodico aggiornamento secondo le modalità stabilite al comma 38.

CER – Crediti Edilizi da Rinaturalizzazione					
Area di atterraggio – Coefficienti di atterraggio					
COMUNE DI QUARTO D'ALTINO		Area 1	Area 2	Area 3	Area 4
		Centro Storico e ZTO A	Contesto residenziale (ZTO B e C1, C2, C3 e NED)	Nuovi insediamenti (ZTO C4)	Residenziale degradato (aree di riconversione e riqualificazione)
<b>B1</b>	CAPOLUOGO, SAN MICHELE VECCHIO	C = 0,72	C = 0,75	C = 0,75	C = 0,79
<b>E2</b>	PORTEGRANDI	C = 0,73	C = 0,81	C = 0,81	C = 0,92
<b>R1</b>	ZONA RURALE	C = 0,81	C = 0,90	C = 0,90	C = 1,00

41. L'utilizzo del credito edilizio, sia parziale che integrale, da parte del titolare è subordinato al rilascio da parte dell'ufficio comunale competente del certificato che attesta la verifica che il richiedente sia l'ultimo proprietario risultante dal RECRED, da allegare alla domanda per il rilascio del titolo abilitativo ovvero all'istruttoria per l'approvazione dello strumento attuativo.

### Registro Comunale Elettronico dei Crediti Edilizi – RECRED

42. Il Registro Comunale Elettronico dei Crediti Edilizi (RECRED) di cui alla lett. e), del c. 5, dell'articolo 17, della Legge regionale 23 aprile 2004, n. 11 rappresenta il documento nel quale il Comune iscrive i crediti edilizi (CE) di cui all'art. 36 della L.R. 11/2004 e i Crediti Edilizi da Rinaturalizzazione (CER) di cui all'art. 4 della L.R. 14/2019.

43. Obiettivo del RECRED è quello di censire e annotare tutte le informazioni rilevanti dei CE e CER dal momento della loro iscrizione fino al momento dell'utilizzo e, quindi, della loro cancellazione. Inoltre, il RECRED registra i mutamenti di proprietà dei CE e CER che possono avvenire a seguito della loro commercializzazione ai sensi dell'articolo 2643, comma 2 bis, del Codice Civile.

44. Il RECRED contiene le informazioni e i dati di tutti i CE e CER riconosciuti dal Comune agli aventi titolo ai fini della loro conservazione e del successivo utilizzo poiché il suo scopo è di garantire trasparenza e certezza rispetto alla loro univoca individuazione e al loro impiego ancorché il RECRED non sia probatorio dei diritti reali sui crediti edilizi iscritti.

45. Il RECRED è tenuto in forma digitale ed è reso pubblico sul sito web istituzionale del Comune; il competente Ufficio tecnico del Comune provvede ad aggiornarlo, renderlo pubblico e consultabile.

46. L'istituzione del RECRED ha valore di documentazione per la consultazione e pubblicità dei beni iscritti e non costituisce alcun diritto.

### Compensazione urbanistica

47. La Compensazione Urbanistica è l'istituto con il quale viene permesso ai proprietari di aree e/o edifici oggetto di vincolo preordinato all'esproprio, di recuperare adeguata capacità edificatoria, anche nella forma del credito edilizio, previa cessione al Comune dell'area/immobile oggetto di vincolo, in alternativa all'indennizzo.



48. La Compensazione Urbanistica conseguente alla cessione di aree per la realizzazione di opere o interventi pubblici, viene determinata con modalità diverse nei seguenti casi:

- a) Cessione di area agricola;
- b) Cessione di area edificabile;
- c) Cessione di area con manufatti.

### **Art. 88 – Perequazione urbanistica**

---

1. In conformità a quanto stabilito dall'art. 35, della L.R. 11/2004 e s.m.i., la perequazione urbanistica persegue l'equa distribuzione, tra i proprietari degli immobili interessati dagli interventi, dei diritti edificatori riconosciuti dalla pianificazione urbanistica e degli oneri derivanti dalla realizzazione delle dotazioni territoriali.
2. Sono soggetti a perequazione:
  - tutti gli interventi di nuova trasformazione per i quali è richiesta la redazione di un (PUA);
  - la modifica e/o revisione di strumenti attuativi vigenti (PUA) e PIRUEA mediante procedura di Accordo pubblico-privato a sensi art. 6, L.R. 11/2004 e s.m.i.;
  - gli interventi di nuova edificazione di tipo diretto (IED) a destinazione residenziale, con esclusione dei soli interventi destinati a prima abitazione dell'avente titolo e/o suoi familiari ove sussista l'impegno a risiedervi o a stabilirvi la residenza per un periodo non inferiore a quarantadue mesi dalla data di rilascio del certificato di agibilità. Per la definizione di prima abitazione, familiari dell'avente titolo e per le modalità di assunzione dell'obbligo/impegno a risiedervi, trovano applicazione gli artt. 1 bis e 7, comma 2 bis, della L.R. 14/2009 e s.m.i.;
  - gli interventi di nuova edificazione di tipo diretto (IED) a destinazione residenziale secondo le classi tipologiche R5, R6, R7;
  - gli interventi di nuova edificazione di tipo diretto (IED) a destinazione diversa dalla residenza;
3. Per tali aree e interventi viene determinato il vantaggio economico o plusvalore conseguibile dal privato per effetto della trasformazione. Il valore economico della perequazione sarà quindi definito dall'equa ripartizione tra il soggetto pubblico e quello privato del plusvalore complessivo generato dall'intervento attraverso l'applicazione di indici di perequazione commisurati alle diverse caratteristiche qualitative e quantitative degli interventi stessi.
4. L'entità del vantaggio economico o plusvalore (Ve) al quale applicare gli indici di perequazione è di norma determinato dalla seguente formula:

$$\mathbf{Ve = (Valore area trasformata - (Valore area da trasformare))}$$

ovvero

**Ve = (capacità edificatoria x valore venale unitario) – (superficie area x valore venale ante intervento);**

Per l'attribuzione di valori economici si farà riferimento ai valori stabiliti dalla Giunta Comunale con apposite deliberazioni atte a definire la mappatura dei valori immobiliari delle aree trasformabili per l'intero territorio comunale; detti valori potranno essere eventualmente integrati da valori di mercato attuali debitamente documentati da atti pubblici e riferiti a beni immobili aventi eguali caratteristiche intrinseche ed estrinseche con quelli oggetto di trasformazione.

5. In relazione alle caratteristiche fisiche dei diversi interventi ed al valore e pregio delle aree oggetto di intervento, gli indici di perequazione per la determinazione della quota perequativa riconosciuta al Comune sul plusvalore generato, sono così definiti:

a) Interventi di nuova edificazione di tipo diretto (IED):

Interventi di nuova edificazione residenziale di tipologia edilizia R1, R2 e R3		15% (Ve)
Interventi di nuova edificazione residenziale di tipologia edilizia R4, R5, R6 e R7		30% (Ve)
Interventi di nuova edificazione a destinazione diversa dalla residenza	Funzione produttiva	25% (Ve)
	Funzione terziaria	35% (Ve)
	Funzione turistica	30% (Ve)
	Funzione di servizio	25% (Ve)

b) Interventi di nuova edificazione soggetti a (PUA):

Urbanizzazione di aree inedificate per nuovi insediamenti di qualsiasi destinazione		50% (Ve)
Interventi di riqualificazione e/o riconversione di aree già edificate senza aumento delle volumetrie pre esistenti.	uso residenziale	35% (Ve)
	altre destinazioni e/o misto con residenziale	30% (Ve)
Interventi di riqualificazione e/o riconversione di aree già edificate con aumento delle volumetrie pre esistenti di qualsiasi destinazione		40% (Ve)

6. La quota perequativa così determinata potrà essere corrisposta nei seguenti modi:

- cessione di aree inedificate comprese nell'ambito del piano urbanistico, di entità variabile da un minimo del 15% ad un massimo del 55% e comunque fino alla concorrenza del controvalore corrispondente alla quota perequativa. Tale superficie non è comprensiva delle aree di sedime delle opere di urbanizzazione primaria e delle aree per l'assolvimento degli standard urbanistici primari, ma potrà soddisfare gli standard secondari individuati dal PI;
- cessione di lotti edificabili urbanizzati (quindi con volumetria assegnata dal PUA;

- realizzazione di opere pubbliche per un ammontare pari al valore economico della quota perequativa. Il valore delle opere sarà quello a base d'asta e sarà oggetto di controlli da parte degli uffici tecnici comunali;
  - monetizzazione della quota perequativa per il finanziamento di opere pubbliche già programmate o inserite nel programma triennale delle opere pubbliche come previsto dall'art. 17, comma 1, della L.R. 11/2004 e s.m.i.;
7. In sede di prima applicazione delle disposizioni contenute ai precedenti commi, si stabiliscono le seguenti norme transitorie:
- nel caso di procedure di Accordo ex art. 6, L.R. 11/2004 e s.m.i. per la revisione di (PUA) vigenti, il Vantaggio economico viene quantificato in relazione al maggior valore conseguito rispetto alle previsioni del (PUA) vigente;
  - nel caso di procedure di Accordo ex art. 6, L.R. 11/2004 e s.m.i. per la revisione di (PUA) decaduti e di PIRUEA vigenti e/o decaduti, il Vantaggio economico viene rispettivamente quantificato in relazione al maggior valore conseguito rispetto alle previsioni vigenti prima dell'assoggettamento dell'area a (PUA) e prima dell'approvazione del PIRUEA;
  - per la Sottozona C4.25, assoggettata dal PI a procedura di Accordo ex art. 6, L.R. 11/2004 e s.m.i., il vantaggio economico (Ve) di cui al precedente comma 4., è calcolato assumendo come valore iniziale quello corrispondente al terreno con destinazione agricola ricompresa dal PAT all'interno delle linee preferenziali di sviluppo insediativo e, l'indice di perequazione, viene applicato nella misura del 30% del plusvalore;
8. Le superfici e/o le capacità edificatorie rese disponibili con la perequazione saranno utilizzate dal Comune per:
- la realizzazione di servizi pubblici, di uso pubblico e/o di interesse generale;
  - interventi di edilizia residenziale pubblica e/o convenzionata;
  - assegnarle, per interventi di edilizia residenziale, a soggetti interessati da provvedimenti di esproprio per la realizzazione di opere infrastrutturali;
  - riservarle alla rilocalizzazione di attività produttive in zona impropria da trasferire;
  - localizzare i crediti edilizi di cui al precedente articolo 87;
  - attuare le compensazioni relative ad aree ed edifici oggetto di vincolo preordinato all'esproprio;
  - la formazione di sistemi ecologici ambientali (aree boscate, fasce tampone, bacini di laminazione, ecc.);
9. Modalità differenti di attuazione della perequazione urbanistica potranno essere previste nell'ambito di accordi ex Art. 6 e 7 della L.R. 11/2004 e s.m.i. o assumano i contenuti di cui all'Art. 16 della L. 179/1992 (Programmi Integrati d'intervento).

### **Art. 89 – Accordi pubblico-privato ex art. 6, L.R. 11/2004 e s.m.i.**

---

1. La stipula e la realizzazione degli accordi di cui al presente articolo sono disciplinati dagli artt. 6 e 7 della L.R. 11/2004 s.m.i..
2. Il ricorso allo strumento in oggetto è subordinato all'attuazione di opportune forme di pubblicità, al fine di poter assumere e valutare più proposte in relazione alle possibili scelte - necessariamente condivise - di rilevante interesse pubblico, organicamente inserite nel quadro delle strategie definite dal documento preliminare, dal PAT e dal programma triennale dei lavori pubblici.
3. Tali accordi, una volta divenuti efficaci all'approvazione del PI, determineranno l'impegno formale per l'Amministrazione al recepimento degli stessi e per il privato l'impegno, garantito da fidejussione, per la realizzazione degli interventi e delle obbligazioni in tempi certi.
4. Eventuali accordi successivi alla redazione del presente PI potranno essere accolti dal Consiglio Comunale anche mediante l'istituzione di apposita variante al PAT.
5. In caso di decadenza dell'Accordo, per qualsiasi ragione o causa, la decadenza determinerà l'automatico ripristino della destinazione previgente all'approvazione del PI.

## **TITOLO 5° - DISPOSIZIONI TRANSITORIE E FINALI**

### **CAPO 1° - DISPOSIZIONI FINALI**

#### **Art. 90 – Dergoghe**

---

1. Sono ammesse deroghe alle disposizioni del PI, limitatamente ai casi di edifici pubblici o di impianti di pubblico interesse, definiti dall'art. 14, del D.P.R. 380/2001 e s.m.i., previa deliberazione del Consiglio Comunale.

#### **Art. 91 – Modifiche conseguenti a nuove disposizioni legislative**

---

1. I richiami a disposizioni legislative vigenti contenuti nelle presenti norme si intendono estesi alle disposizioni legislative che entreranno in vigore dopo l'adozione del PI modificando quelle richiamate.
2. Per quanto non definito nel presente testo normativo, si rinvia alla normativa dello strumento previgente, nonché al Piano di Assetto del Territorio ed agli strumenti di pianificazione sovraordinati al PI.

#### **Art. 92 – Abrogazione del P.R.G. previgente**

---

1. Il presente PI annulla e sostituisce gli strumenti urbanistici generali vigenti e le relative normative, a decorrere dalla data della sua entrata in vigore.
2. Per quanto non ricompreso nel presente testo normativo, valgono le direttive, prescrizioni e vincoli del Piano di Assetto del Territorio.

#### **Art. 93 – Norme di salvaguardia**

---

1. Dalla data di adozione a quella dell'entrata in vigore delle presenti NTO, trovano applicazione le misure di salvaguardia previste dall'art. 29, della L.R. 11/2004 e s.m.i..
2. L'entrata in vigore di nuove disposizioni legislative che modificano o integrano disposizioni legislative esplicitamente citate nelle presenti NTO costituisce automatica modifica o integrazione dei riferimenti legislativi citati negli articoli delle presenti norme.
3. I PUA adottati non in contrasto con le previsioni del Piano, potranno essere realizzati secondo le indicazioni del P.R.G. previgente. Pertanto, per le parti non ancora attuate dei PUA approvati e convenzionati prima dell'adozione del presente Piano, devono intendersi validi i parametri originari e la relativa disciplina di attuazione.